

27.12.31.000

**ШКАФ ЗАЩИТЫ ТРАНСФОРМАТОРА  
И АВТОМАТИКИ УПРАВЛЕНИЯ ВЫКЛЮЧАТЕЛЕМ  
ШЭ2607 041073  
(версия ПО 041\_305; 073\_400 )  
Руководство по эксплуатации  
ЭКРА.656453.133 РЭ**

**ЕАС**

Редакция от 23.08.2022

ЭКРА.656453.133 РЭ

2

Авторские права на данную документацию  
принадлежат ООО НПП «ЭКРА» (г. Чебоксары).  
Снятие копий или перепечатка разрешается  
только по соглашению с разработчиком.

**ВНИМАНИЕ!**

**ДО ИЗУЧЕНИЯ НАСТОЯЩЕГО РУКОВОДСТВА ПО ЭКСПЛУАТАЦИИ  
ШКАФ НЕ ВКЛЮЧАТЬ!**

Редакция от 27.01.2022

ЭКРА.656453.133 РЭ

4

## Содержание

1. Описание и работа изделия .....	10
1.1. Назначение шкафа .....	10
1.2. Основные технические данные и характеристики шкафа .....	14
1.3. Общие характеристики шкафа .....	15
1.4. Технические требования к устройствам и защитам комплекта защит 01 .....	19
1.5. Технические требования к устройствам и защитам комплекта защит 02 .....	27
1.6. Оперативные переключатели шкафа .....	34
1.7. Входные цепи шкафа .....	36
1.8. Выходные цепи шкафа .....	36
1.10. Основные технические данные и характеристики терминалов .....	39
1.11. Конструктивное выполнение .....	43
1.12. Устройство и работа комплекта защит 01 .....	45
1.13. Устройство и работа комплекта защит 02 .....	62
1.14. Принцип действия шкафа ШЭ2607 041073 .....	77
1.15. Средства измерения, инструмент и принадлежности .....	83
1.16. Маркировка и пломбирование .....	83
1.17. Упаковка .....	84
2. Использование по назначению .....	85
2.1. Эксплуатационные ограничения .....	85
2.2. Подготовка шкафа к использованию .....	85
2.3. Возможные неисправности и методы их устранения .....	114
3. Техническое обслуживание шкафа .....	115
3.1. Общие указания .....	115
3.2. Меры безопасности .....	116
3.3. Проверка работоспособности изделия (организация эксплуатационных проверок) .....	116
4. Рекомендации по выбору уставок для комплекта защит 01 .....	117
4.1. Конфигурирование терминала БЭ2704 308 .....	117
4.2. Выбор уставок защит .....	125
4.3. Пример расчета ДТЗ трехобмоточного трансформатора .....	132
5. Рекомендации по выбору уставок для комплекта защит 02 .....	139
5.1. Выбор уставок АПВ .....	139
5.2. Выбор уставок УРОВ .....	140
5.3. Выбор уставок защит .....	141
6. Транспортирование и хранение .....	142
7. Утилизация .....	144

8. Графическая часть.....	145
8.1. Схемы подключения комплектов.....	145
8.2. Характеристики срабатывания .....	150
8.3. Габаритные и установочные размеры шкафа .....	152
8.4. Общий вид шкафа .....	153
8.5. Габаритные и установочные размеры терминалов.....	154
8.6. Расположение элементов на передней и задней сторонах терминалов БЭ2704.....	156
8.7. Функционально-логические схемы терминала БЭ2704 308 .....	159
8.8. Функционально-логические схемы терминала БЭ2704 207 .....	173
Приложение А (обязательное).....	197
Приложение Б (справочное) .....	202
Приложение В (рекомендуемое).....	203
Приложение Г (обязательное) .....	204
Приложение Д (обязательное).....	222
Приложение Е (справочное) .....	238
Лист регистрации изменений .....	241

Настоящее руководство по эксплуатации (РЭ) распространяется на шкаф защиты трансформатора и автоматики управления выключателем (в дальнейшем «шкаф») ШЭ2607 041073, содержит необходимые сведения по эксплуатации, обслуживанию и регулированию параметров шкафа.

Настоящее РЭ разработано в соответствии с требованиями технических условий «Шкафы защит присоединений напряжением 110 и 220 кВ серии ШЭ 2607», ТУ 3433-016-20572135-2000.

Вид климатического исполнения и категория размещения шкафа для поставок в Российскую Федерацию и на экспорт в страны с умеренным климатом – УХЛ4, О4 по ГОСТ 15150-69.

Каждый шкаф выполняется по индивидуальной карте заказа (см. приложение А.1). Заказ внешнего программного обеспечения и оборудования связи для построения локальной сети из терминалов серии БЭ2704 следует осуществлять для энергетического объекта в целом. Формы карт заказа внешнего программного обеспечения и оборудования связи с рекомендациями по выбору, кратким описанием характеристик, назначения и области применения приведены в приложениях А.2 и А.3 настоящего РЭ соответственно.


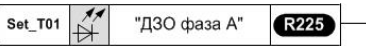



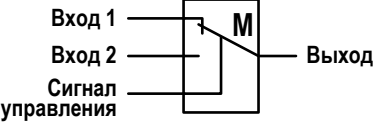
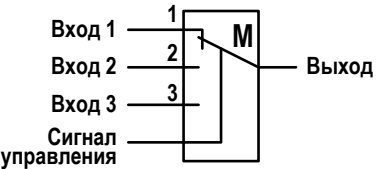
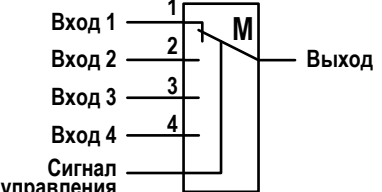
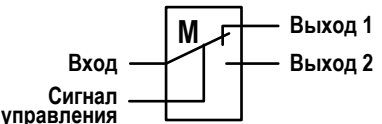
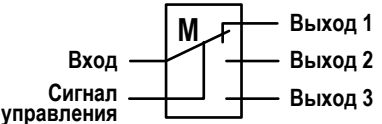
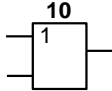

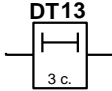
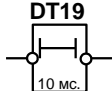
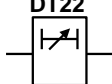
До включения шкафа в работу необходимо ознакомиться с настоящим РЭ.

Надежность и долговечность шкафа обеспечиваются не только качеством изделия, но и правильным соблюдением режимов и условий транспортирования, хранения, монтажа и эксплуатации, поэтому выполнение всех требований, изложенных в настоящем документе, является обязательным.

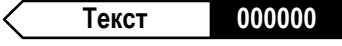
В связи с систематически проводимыми работами по совершенствованию изделия в его конструкцию могут быть внесены незначительные изменения, не ухудшающие параметры и качество изделия, не отраженные в настоящем издании.

Примечание - В отличие от традиционных устройств релейной защиты и автоматики (РЗА), выполненных с помощью электромеханических и статических (микроэлектронных) устройств, в микропроцессорных устройствах РЗА функции отдельных реле (тока, напряжения, времени и т.д.) реализуются программно. Используемый в настоящем РЭ термин «реле» следует понимать не как физическое устройство, а как программную функцию, реализующую алгоритм работы рассматриваемого реле.

В РЭ используется следующая символика:

	<p>Дискретный сигнал</p>
	<p>Внешний дискретный выходной сигнал (воздействие на сигнализацию)</p>
	<p>Сигналы для конфигурирования входов логики</p>
	<p>Сигналы для конфигурирования выходных реле</p>
	<p>Пусковой (измерительный) орган</p>
	<p>Программный переключатель (два входа и один выход)</p>
	<p>Программный переключатель (три входа и один выход)</p>
	<p>Программный переключатель (четыре входа и один выход)</p>
	<p>Программный переключатель (один вход и два выхода)</p>
	<p>Программный переключатель (один вход и три выхода)</p>
	<p>Логический элемент OR (ИЛИ)</p>
	<p>Логический элемент AND (И)</p>
	<p>Нерегулируемая выдержка времени на срабатывание</p>
	<p>Нерегулируемая выдержка времени на возврат</p>
	<p>Регулируемая выдержка времени на срабатывание</p>



 <p>DT30</p>	<p>Регулируемая выдержка времени на возврат</p>
 <p>DT19 2 с.</p>	<p>Ограничитель длительности импульса</p>
<p>Номер накладки XB1</p>  <p>"0" "1"</p>	<p>Программная накладка (состояние 0 или 1)</p>
	<p>Логический элемент XOR («исключающий ИЛИ»)</p>
	<p>RS – триггер S – входной сигнал, R – вход сброса, Y1 – выходной сигнал, Y2 – инверсный выходной сигнал</p>
	<p>Внутренний логический сигнал устройства (входной)</p>
	<p>Внутренний логический сигнал устройства (выходной)</p>
 <p>XB9 AYB</p>	<p>Программная накладка</p>
	<p>Номер дискретного сигнала (см.табл.Д.1, приложение Д)</p>
	<p>Конфигурируемый сигнал (входной)</p>

## **1. Описание и работа изделия**

### **1.1. Назначение шкафа**

1.1.1. Шкаф типа ШЭ2607 041073 предназначен для защиты трансформатора (Т) и управления выключателем ВН трансформатора.

Шкаф ШЭ2607 041073 состоит из двух комплектов.

Комплект защит 01 реализует функции основных и резервных защит трансформатора и содержит:

- дифференциальную токовую защиту Т (ДТЗ) от всех видов КЗ внутри бака;
- токовую защиту нулевой последовательности стороны высшего напряжения ВН (ТЗНП);
- максимальную токовую защиту стороны высокого напряжения (ВН) с пуском по напряжению (МТЗ ВН);
- максимальную токовую защиту стороны среднего напряжения (СН) с пуском по напряжению (МТЗ СН);
- максимальную токовую защиту стороны низшего напряжения 1 секции (НН1) с пуском по напряжению (МТЗ НН1);
- максимальную токовую защиту стороны низшего напряжения 2 секции (НН2) с пуском по напряжению (МТЗ НН2);
- реле минимального напряжения сторон СН, НН1 и НН2, реагирующие на понижение междуфазного напряжения для пуска по напряжению МТЗ ВН, МТЗ СН, МТЗ НН1, МТЗ НН2;
- реле максимального напряжения сторон СН, НН1 и НН2, реагирующие на повышение напряжения обратной последовательности для пуска по напряжению МТЗ ВН, МТЗ СН, МТЗ НН1, МТЗ НН2;
- защиту от перегрузки (ЗП);
- реле тока для блокировки РПН при перегрузке;
- токовые реле для пуска автоматики охлаждения;
- реле минимального напряжения сторон СН, НН1 и НН2, реагирующие на понижение междуфазного напряжения для блокировки РПН;
- устройство резервирования при отказе выключателя (УРОВ) ВН;
- защиту от потери охлаждения;
- ГЗТ сигнальная и отключающая ступень;
- ГЗ РПН;
- логику пуска пожаротушения.

Кроме того комплект 01 обеспечивает прием сигналов от датчиков повышения температуры масла, понижения и повышения уровня масла, неисправности цепей охлаждения. Аппаратно указанные выше функции реализованы на базе микропроцессорного терминала БЭ2704 308 с установленным программным обеспечением версии 041\_305. Схема подклю-

чения комплекта 01 к измерительным трансформаторам тока (ТТ) и трансформаторам напряжения (ТН) показана на рисунках 15.1, 15.2, 15.3.

Комплект 01 обеспечивает возможность задания шестнадцати групп уставок.

Цепи переменного тока комплекта 01 обеспечивают подключение к вторичным цепям трансформаторов тока с номинальным вторичным током 1 А или 5 А.

Комплект защит 02 реализует функции:

- автоматики управления выключателем стороны ВН (АУВ);
- автоматического повторного включения (АПВ);
- УРОВ стороны ВН;
- максимальной токовой защиты ВН (МТЗ ВН) с комбинированным пуском по напряжению от многофазных КЗ (двухфазные, двухфазных на земл., трехфазных);
- токовой ненаправленной защиты нулевой последовательности (ТЗНП) от КЗ на землю;
- защиты от непереключения фаз и защиты от неполнофазного режима (для выключателей с пофазным управлением электромагнитов);
- контроля состояния изоляции цепей газовой защиты трансформатора;

Кроме того, комплект 02 осуществляет прием сигналов от газовой защиты трансформатора и РПН, а также содержит устройство контроля ресурса выключателя, обеспечивает возможность задания шестнадцати групп уставок.

Аппаратно указанные выше функции реализованы на базе микропроцессорного терминала БЭ2704 207 с установленным программным обеспечением версии 073\_400. Схема подключения комплекта 02 к измерительным трансформаторам тока (ТТ) и трансформаторам напряжения (ТН) показана на рисунках 15.4, 15.5.

1.1.2. Функциональное назначение шкафа отражается в структуре его условного обозначения, приведенной ниже.

Таблица 1 - Функциональное назначение терминалов защит

Код функции	Версия	Функциональное назначение защиты
04	1	Дифференциальная защита трансформатора, ТЗНП, МТЗ ВН с пуском по напряжению, МТЗ СН с пуском по напряжению, МТЗ НН1 с пуском по напряжению, МТЗ НН2 с пуском по напряжению, защита от перегрузки, блокировка РПН по току и напряжению, реле тока автоматики охлаждения, УРОВ ВН, прием сигналов от газовых защит трансформатора и РПН, логическая защита шин сторон СН, НН1 и НН2, дуговая защита сторон СН, НН1 и НН2, логика пуска пожаротушения
07	3	Управление выключателем стороны ВН трансформатора, АПВ, максимальная токовая защита с комбинированным пуском по напряжению и токовая ненаправленная защита нулевой последовательности, защита от перегрузки, приём сигналов от газовых защит трансформатора и РПН, технологическая защита трансформатора, УРОВ, защита от непереключения фаз и защита от неполнофазного режима (для выключателя с пофазным управлением электромагнитов), устройство дистанционного управления выключателем, устройство контроля ресурса выключателя, задание до восьми групп уставок на механическом переключателе или до шестнадцати групп уставок на электронном ключе.

Пример записи обозначения шкафа ШЭ2607 041073 на номинальный переменный ток 5 А, номинальное напряжение переменного тока 100 В частоты 50 Гц, номинальное напряжение оперативного постоянного тока 220 В:

а) для поставок в Российской Федерации:

«Шкаф защиты ШЭ2607 041073-61Е2 УХЛ4, ТУ 3433-016-20572135-2000».

б) для поставок на экспорт в страны с умеренным климатом:

«Шкаф защиты ШЭ2607 041973-61Е2 УХЛ4. Экспорт, ТУ 3433-016-20572135-2000».

в) для поставок на экспорт в страны с тропическим климатом:

«Шкаф защиты ШЭ2607 041073-61Е2 О4. Экспорт, ТУ 3433-016-20572135-2000».

Допускается поставка шкафа специального назначения по требованиям заказчика, в том числе на напряжение переменного тока частотой 60 Гц.

Структура условного обозначения типоразмеров шкафов



\* При установке в шкафу двух терминалов используемых функциональных назначений

1.1.3. Шкаф предназначен для работы в следующих условиях:

Номинальные значения климатических факторов внешней среды по ГОСТ 15543.1-89 и ГОСТ 15150-69, при этом:

- нижнее предельное рабочее значение температуры окружающего воздуха - минус 5° С (без выпадения инея и росы) для вида климатического исполнения УХЛ;

- верхнее предельное рабочее значение температуры окружающего воздуха принимается равным плюс 45 °С для вида климатического исполнения УХЛ4 и плюс 55 °С для вида климатического исполнения О4;

- верхнее рабочее значение относительной влажности - 80 % при температуре плюс ЭКРА.656453.133 РЭ

25 °С для климатического исполнения УХЛ4 и 98 % при температуре плюс 35 °С (без конденсации влаги) для климатического исполнения О4;

- высота над уровнем моря - не более 2000 м;

- тип атмосферы II промышленная с содержанием коррозионных агентов - сернистый газ от 20 до 250 мг/м<sup>2</sup> в сутки, хлориды - менее 0,3 мг/м<sup>2</sup> в сутки;

окружающая среда невзрывоопасная, не содержащая токопроводящей пыли, агрессивных газов и паров в концентрациях, разрушающих изоляцию и металл;

- место установки шкафа должно быть защищено от попадания брызг воды, масел, эмульсий, а также от прямого воздействия солнечной радиации.

Рабочее положение шкафа в пространстве - вертикальное с отклонением от рабочего положения до 5° в любую сторону.

1.1.4. Степень загрязнения 1 (загрязнение отсутствует или имеется только сухое, непроводящее загрязнение) по ГОСТ Р 51321.1-2007, СТБ МЭК 60439-1-2007.

1.1.5. Группа механического исполнения шкафа в части воздействия механических внешних воздействующих факторов - М40 по ГОСТ 17516.1-90, при этом аппаратура, входящая в состав шкафа, выдерживает:

- вибрационные нагрузки с максимальным ускорением до 0,5 g в диапазоне частот от 0,5 до 100 Гц.

- одиночные удары длительностью от 2 до 20 мс с максимальным ускорением 3g.

1.1.6. Шкаф сейсмостоек при воздействии землетрясений интенсивностью до 9 баллов включительно по шкале MSK-64 при уровне установки над нулевой отметкой до 10 м по ГОСТ 17516.1-90.

1.1.7. Оболочка шкафа имеет степень защиты от прикосновения к токоведущим частям и попадания твердых посторонних тел IP41 (IP54 по требованию заказчика) по ГОСТ 14254-2015 (IEC 60529:2013).

1.1.8. В климатическом исполнении О4 обеспечена устойчивость к поражению плесневыми грибами.

## 1.2. Основные технические данные и характеристики шкафа

1.2.1. Основные параметры шкафа:

номинальный переменный ток $I_{ном}$ , А .....	1 или 5;
номинальное междуфазное напряжение переменного тока $U_{ном}$ , В.....	100;
номинальное напряжение оперативного постоянного или выпрямленного тока $U_{пит}$ , В.....	220 или 110;
номинальная частота $f_{ном}$ , Гц.....	50.

## 1.2.2. Типоисполнения шкафа

Типоисполнения шкафа приведены в таблице 2.

Таблица 2 – Типоисполнения шкафа

Типоисполнения шкафа	Наименование параметра и норма			
	Номинальное напряжение оперативного постоянного или выпрямленного тока, В	Номинальный переменный ток, А	Частота, Гц	Номинальное напряжение переменного тока, В
ШЭ2607 041073 - 61E1 УХЛ4	110	1/5	50	100
ШЭ2607 041073 - 61E1 О4				
ШЭ2607 041073 - 61E2 УХЛ4	220			
ШЭ2607 041073 - 61E2 О4				

1.2.3. Шкаф с двух сторон имеет двери, обеспечивающие двухстороннее обслуживание установленной в нем аппаратуры.

## 1.3. Общие характеристики шкафа

1.3.1. Требования к электрической прочности изоляции

1.3.1.1. Сопротивление изоляции всех электрически независимых цепей шкафа (кроме портов последовательной передачи данных терминала) относительно корпуса и между собой, измеренное в холодном состоянии при температуре окружающего воздуха  $(25 \pm 10)^\circ \text{C}$  и относительной влажности до 80% не менее 100 МОм.

Примечание - Характеристики, приведенные в дальнейшем без специальных оговорок, соответствуют нормальным условиям:

температуре окружающего воздуха  $(25 \pm 10)^\circ \text{C}$ ,

относительной влажности не более 80%,

номинальному значению напряжения оперативного постоянного или выпрямленного тока, номинальной частоте переменного тока.

1.3.1.2. В состоянии поставки электрическая изоляция между всеми независимыми цепями шкафа (кроме портов последовательной передачи данных терминала) относительно корпуса и всех независимых цепей между собой выдерживает без пробоя и перекрытия испытательное напряжение 2000В (эффективное значение) переменного тока частоты 50 Гц в течение 1 мин.

Электрическая изоляция цепей тока, включенных в разные фазы, между собой и на землю выдерживает без пробоя и перекрытия испытательное напряжение 2000 В переменного тока частоты 50 Гц в течение 1 мин.

При повторных испытаниях шкафа испытательное напряжение не превышает 85 % от вышеуказанных значений.

1.3.1.3. Электрическая изоляция цепей цифровых связей с верхним уровнем АСУ энергоснабжения с номинальным напряжением не более 60 В относительно корпуса, соединенного с другими независимыми цепями, выдерживает без повреждений испытательное напряжение действующим значением 0,5 кВ частотой 50 Гц в течение 1 мин.

1.3.1.4. Электрическая изоляция всех независимых цепей между собой и относительно корпуса (кроме цепей постоянного тока напряжением до 60 В включительно, связанных с корпусом) устройств РЗА выдерживает без повреждений три положительных и три отрицательных импульса испытательного напряжения, имеющих параметры по ГОСТ Р 51321.1-2007, СТБ МЭК 60439-1-2007.

#### 1.3.2. Требования к цепям оперативного питания

1.3.2.1. Питание шкафа осуществляется от цепей оперативного постоянного тока. Микроэлектронная часть устройства шкафа гальванически отделена от источника оперативного постоянного тока.

1.3.2.2. Шкаф правильно функционирует при изменении напряжения оперативного постоянного тока в диапазоне от 0,8 до  $1,1U_{\text{пит}}$ .

При этом дополнительная погрешность параметров срабатывания пусковых органов терминала не превышает  $\pm 3\%$  относительно значений параметров срабатывания, измеренных при номинальном напряжении оперативного постоянного тока и отсутствии синусоидальной составляющей.

1.3.2.3. Контакты выходных реле шкафа не замыкаются ложно при подаче и снятии напряжения оперативного постоянного тока с перерывом любой длительности.

- до 500 мс – без перезапуска терминала;
- свыше 500 мс – с перезапуском терминала в течение не более 3 с.

1.3.2.4. Контакты выходных реле шкафа не замыкаются ложно, а аппаратура терминала не повреждается при подаче напряжения оперативного постоянного тока обратной полярности.

#### 1.3.2.5. Автоматические выключатели (АВ) в цепях оперативного постоянного тока

Для защиты цепей питания шкафа ШЭ2607 041073, включающей в себя терминалы БЭ2704 308, БЭ2704 207 и блоки фильтров П1712, предпочтительным вариантом является АВ с номинальным током 2А и кратностью срабатывания отсечки (10...14) (на каждый комплект шкафа).

1.3.3. Шкаф по электромагнитной совместимости соответствует требованиям ТУ 3433-016-20572135-2000.

#### 1.3.4. Требования к коммутационной способности контактов выходных реле.

1.3.4.1. Коммутационная способность контактов выходных реле, действующих на включение и отключение выключателя в цепях постоянного тока с индуктивной нагрузкой и постоянной времени, не превышающей 0,04 с, 1/0,4/0,2/0,15 А при напряжении соответственно 48/110/220/250 В.

Контакты допускают включение цепей с током:

- до 10 А в течение 1,0 с,
- до 15 А в течение 0,3,



- до 30 А в течение 0,2,
- до 40 А в течение 0,03 с.

Длительно допустимый ток через контакты 5 А.

Коммутационная износостойкость контактов не менее 2000 циклов.

1.3.4.2. Коммутационная способность контактов выходных реле, действующих во внешние цепи постоянного тока с индуктивной нагрузкой и постоянной времени, не превышающей 0,02 с, не менее 30 Вт при токе 1/0,4/0,2/0,15 А и напряжении соответственно 48/110/220/250 В.

Коммутационная износостойкость контактов не менее:

- 10000 циклов при  $\tau=0,005$  с,
- 6500 циклов при  $\tau=0,02$  с.

1.3.4.3. Коммутационная способность контактов выходных реле, действующих на цепи внешней сигнализации, не менее 30 Вт в цепях постоянного тока с индуктивной нагрузкой с постоянной времени, не превышающей 0,005 с, при напряжении от 24 до 250 В или при токе до 2 А.

1.3.5. Элементы шкафа, в нормальном режиме обтекаемые током, длительно выдерживают 200 % номинальной величины переменного тока, 115 % номинальной величины напряжения оперативного постоянного тока и 180 % номинальной величины напряжения переменного тока для цепей напряжения «разомкнутого треугольника» и 150 % для остальных цепей напряжения.

Рабочий диапазон каналов тока для переменной составляющей с номинальной частотой находится в пределах от  $0,04 \cdot I_{ном}$  до  $80,0 \cdot I_{ном}$ .

Термическая стойкость цепей напряжения шкафа, подключаемых к обмоткам «разомкнутого треугольника» трансформатора напряжения, обеспечивается при напряжении до 180 В в течение 6 с.

1.3.6. Мощность, потребляемая комплектом защит 01 при подведении к нему номинальных величин токов и напряжений, не превышает:

- по цепям напряжения переменного тока, подключаемым ко вторичным обмоткам трансформатора напряжения, соединённым в «звезду», ВА на фазу .....0,5;
- по цепям переменного тока в симметричном режиме, ВА на фазу
  - при  $I_{ном} = 1$  А .....0,5,
  - при  $I_{ном} = 5$  А..... 2,0;
- по цепям напряжения оперативного постоянного тока (без учёта цепей сигнализации), Вт:
  - в нормальном режиме .....20;
  - в режиме срабатывания.....40;
- по цепям сигнализации в режиме срабатывания, Вт..... 20.

1.3.7. Мощность, потребляемая комплектом защит 02 при подведении к нему номинальных величин токов и напряжений, не превышает:

- по цепям напряжения переменного тока, подключаемым ко вторичным обмоткам трансформатора напряжения, ВА на фазу ..... 0,2
- по цепям переменного тока, ВА на фазу ..... 0,2;
- по каждому дискретному входу (при  $U_{ном} = 220$  В), Вт ..... 1,1;
- по цепям напряжения оперативного постоянного тока (без учёта цепей сигнализации), Вт:

в нормальном режиме ..... 15;

в режиме срабатывания..... 20;

- по цепям сигнализации в режиме срабатывания, Вт..... 20.

1.3.7.1. Автоматические выключатели (АВ) в цепях оперативного постоянного тока

Для защиты цепи питания шкафа ШЭ2607 041073 включающей в себя терминалы БЭ2704 308, БЭ2704 207 и 2 блока фильтра П1712 (при параллельном подключении цепи питания приемных цепей газовой защиты) предпочтительным вариантом является АВ с номинальным током 2А и кратностью срабатывания отсечки (10...14).

В приложении Ж приведены рекомендации по выбору АВ на примере ABB S202M UC. Данная информация является справочной. По аналогии могут быть выбраны АВ других производителей, а также выбраны другие номинальные токи и кратность срабатывания отсечки.

1.3.8. Требования по надёжности

1.3.8.1. Номенклатура и значение показателей надёжности шкафов соответствуют требованиям ГОСТ 27.003-90:

- средняя наработка на отказ шкафа - не менее 25000 ч и 125000 ч - для терминалов;
- среднее время восстановления работоспособного состояния шкафа при наличии полного комплекта запасных блоков - не более 2 ч с учётом времени нахождения неисправности;

- средний срок службы шкафа - не менее 25 лет при условии проведения требуемых технических мероприятий по обслуживанию с заменой, при необходимости, материалов и комплектующих, имеющих меньший срок службы;

- средний срок сохраняемости шкафа в упаковке поставщика составляет три года.

1.3.8.2. В соответствии с требованиями ГОСТ 27.003-90 для шкафов приняты следующие критерии:

1) критерии отказов:

- прекращение выполнения шкафом одной из заданных функций;
- внешние проявления, связанные с наступлением или предпосылками наступления неработоспособного состояния (шум, перегрев, искры и др.).

2) критерии предельного состояния:

- снижение электрических свойств материалов и комплектующих до предельно допустимого уровня, восстановление или замена которых не предусмотрены эксплуатационной документацией;

- моральное устаревание вследствие несоответствия обновленным нормативным требованиям (несоответствие комплектации, выполняемых функций, сервисных возможностей и др.).

1.3.8.3. Соответствие показателей надежности шкафов установленным требованиям подтверждается статистическими данными о числе и видах отказов, полученным из опыта эксплуатации.

1.3.9. Класс покрытия поверхности шкафа по ГОСТ 9.032-74 и в соответствии с документацией предприятия-изготовителя.

1.3.10. В соответствии с ГОСТ Р 51321.1-2007, СТБ МЭК 60439-1-2007 в шкафу обеспечивается непрерывность цепи защитного заземления. При этом электрическое сопротивление, измеренное между болтом для заземления шкафа и любой заземляемой металлической частью, не превышает 0,1 Ом.

1.3.11. Конструкция шкафа обеспечивает воздушные зазоры и длину пути утечки между контактными зажимами шкафа и корпусом не ниже 3 мм по воздуху и 4 мм по поверхности.

1.3.12. Сведения о содержании цветных металлов приведены в приложении В.

#### **1.4. Технические требования к устройствам и защитам комплекта защит 01**

1.4.1. Дифференциальная защита трансформатора (ДТЗ) и реле контроля обрыва цепей тока (КОЦТ).

1.4.1.1. ДТЗ имеет до восемнадцати входов для подключения к шести трехфазным группам трансформаторов тока сторон ВН, СН, НН1, НН2 (оставшиеся 2 группы находятся в резерве).

Примечание – при отсутствии у трансформатора какой-либо стороны (например, СН, НН2) предусмотрена возможность отключения измерительных органов ДТЗ при помощи программных накладок в соответствующем меню терминала «**Сторона №... | Есть / Нет**» (см. таблицу 29). Работа остальных измерительных органов при этом не выводится.

Предусмотрена возможность выравнивания различий по коэффициентам трансформации трансформаторов тока присоединений в пределах от **10 до 50 000 А** в первичных величинах.

Погрешность выравнивания составляет не более  $\pm 2$  % от базисного тока стороны (I<sub>БАЗ. СТОР.</sub>).

Примечание:

- под базисным током стороны (И<sub>БАЗ.СТОП.</sub>) понимается значение вторичного тока в плече защиты на определенной стороне при передаче на эту сторону номинальной мощности трансформатора (формула для расчета приведена в разделе 4);

- здесь и в дальнейшем, если это не оговорено, предполагается, что дискретность регулирования уставок отсутствует, регулирование уставок в заданных пределах производится плавно.

Обеспечена возможность подключения токовых цепей ДТЗ к ТТ, соединенным по схеме «звезда», независимо от группы соединения защищаемого трансформатора (Y/Y-0, Y/Δ-11, Δ/Δ-0). Компенсация фазового сдвига и коэффициента схемы при этом осуществляется программно.

Для трансформатора с группой соединения Y/Δ на стороне с подключением обмотки «звезда» возможно использование ТТ, вторичные обмотки которых собраны по схеме «треугольник». При этом программная компенсация фазового сдвига и коэффициента схемы не производится. Также при этом не работает ТЗНП, т.к. отсутствует ток 3I<sub>0</sub>.

1.4.1.2. ДТЗ выполнена в виде двухканальной дифференциальной токовой защиты, содержащей чувствительное реле ДТЗ и отсечку.

Чувствительное реле ДТЗ имеет токозависимую характеристику с уставкой по начальному току срабатывания (I<sub>до</sub>), изменяемой в диапазоне от **0,10 до 2,00 о.е.**

Средняя основная погрешность ДТЗ по начальному току срабатывания не более ± 5 % от уставки.

1.4.1.3. Дифференциальная отсечка предназначена для обеспечения надежной работы при больших токах повреждения в зоне действия защиты. ПО дифференциальной отсечки реагирует на величину действующего значения основной гармоники в дифференциальном токе.

Для ускорения работы ПО дифференциальной отсечки при насыщении трансформаторов тока предусмотрена возможность перевода в комбинированный режим работы по действующему значению основной гармоники и по мгновенным значениям дифференциального тока.

1.4.1.4. Ток срабатывания отсечки (I<sub>отс.</sub>) изменяется в диапазоне от **2,00 до 20,00 о.е.**

Средняя основная погрешность по току срабатывания отсечки не более ± 5 % от уставки.

1.4.1.5. ДТЗ выполнена в виде дифференциальной токовой защиты с торможением от тормозного тока, определяемого по выражению:

$$I_T = \sqrt{\operatorname{Re}(I'_1 \cdot I'_2)}, \quad \text{при } |\arg I'_1 - \arg I'_2| \geq \pi/2$$

$$I_T = 0, \quad \text{при } |\arg I'_1 - \arg I'_2| < \pi/2,$$

где I'<sub>1</sub> – наибольший из токов сторон ВН-СН-НН1-НН2;

$I'_2 = I_1 + I_2 + I_3 + I_4 - I'_1$  – комплексно сопряженный вектор суммы всех токов за исключением  $I'_1$ ;

$\text{Re} ( I'_1 \cdot I'_2 )$  – действительная часть векторного произведения токов  $I'_1$  и  $I'_2$ ;

$I_d = | I'_1 + I'_2 |$  – дифференциальный ток.

Характеристика срабатывания ДТЗ, приведенная на рисунке 16, состоит из горизонтального и наклонного участков, соединенных плавным переходом.

$$I_{\text{CP}} = I_{\text{Д0}} + K_{\text{T}} (I_{\text{T}} - I_{\text{T0}}),$$

где  $I_{\text{CP}}$  - ток срабатывания чувствительного реле ДТЗ;

$I_{\text{Д0}}$  - начальный ток срабатывания;

$I_{\text{T}}$  - тормозной ток;

$I_{\text{T0}}$  - длина горизонтального участка тормозной характеристики;

$K_{\text{T}}$  - коэффициент торможения.

Длина горизонтального участка ( $I_{\text{T0}}$ ) регулируется в диапазоне от **0,40 до 1,00 о.е.** Средняя основная погрешность по длине горизонтального участка характеристики срабатывания не более  $\pm 10 \%$  от уставки.

Уставка по коэффициенту торможения ДТЗ изменяется в диапазоне от **0,20 до 0,70**. Средняя основная погрешность по коэффициенту торможения не более  $\pm 10\%$  от уставки.

Примечание:

– под коэффициентом торможения понимается отношение приращения дифференциального тока ( $I_d$ ) к приращению тормозного тока ( $I_T$ ) в условиях срабатывания.

При тормозном токе  $I_T \geq I_{\text{T.БЛ}}$  (ток торможения блокировки) характеристика срабатывания ДТЗ изменяется:

– если  $I'_1 \geq I_{\text{ТОРМ.БЛОК}}$  и  $I'_2 \geq I_{\text{ТОРМ.БЛОК}}$  - ДТЗ блокируется;

– если  $I'_1 < I_{\text{ТОРМ.БЛОК}}$  или  $I'_2 < I_{\text{ТОРМ.БЛОК}}$  наклон характеристики срабатывания ДТЗ определяется коэффициентом торможения.

Уставка по току торможения блокировки изменяется в диапазоне от **0,70 до 3,00 о.е.**

Средняя основная погрешность по току торможения блокировки не более  $\pm 5\%$  от уставки.

Коэффициент возврата ДТЗ не менее 0,6.

1.4.1.6. Время срабатывания ДТЗ при двукратном и более по отношению к току срабатывания не более 0,030 с.

Время возврата ДТЗ должно быть не более 0,045 с.

1.4.1.7. ДТЗ на минимальных уставках по начальному току срабатывания и коэффициенту торможения обеспечивает отстройку от однополярных бросков намагничивающего тока (в том числе и «трансформированных») с амплитудой, равной шестикратному значению амплитуды базисного тока стороны, и основанием волны тока до  $240^\circ$ .

1.4.1.8. ДТЗ на минимальных уставках по начальному току срабатывания и коэффициенту торможения обеспечивает отстройку от периодических бросков намагничивающего тока с амплитудой, равной двукратному значению амплитуды базисного тока стороны.

1.4.1.9. Для отстройки ДТЗ от бросков токов намагничивания контролируется уровень второй гармоники в дифференциальном токе. Уровень блокировки по второй гармонике может изменяться в пределах от 5 до 40 % по отношению к величине основной гармоники в дифференциальном токе.

1.4.1.10. ДТЗ правильно функционирует при КЗ в зоне действия при токе повреждения более начального тока срабатывания чувствительного реле до  $40 I_{\text{БАЗ.СТОП}}$  при значении токовой погрешности высоковольтных трансформаторов тока в установившемся режиме, вызванной их насыщением при работе на активную нагрузку, до 50 %.

1.4.1.11. ДТЗ отстроена от тока внешнего КЗ при максимальной кратности входного тока не более  $40 I_{\text{БАЗ.СТОП}}$  при значении полной погрешности высоковольтных трансформаторов тока в установившемся режиме, вызванной их насыщением при работе на активную нагрузку, до 10 %.

1.4.1.12. Дополнительная погрешность по начальному току срабатывания и коэффициенту торможения ДТЗ при изменении температуры окружающего воздуха по 1.1.3 не превышает  $\pm 5\%$  от средних значений параметров срабатывания, определенных при температуре  $(20 \pm 10) ^\circ\text{C}$ .

1.4.1.13. Для отстройки ДТЗ от перевозбуждения трансформатора контролируется уровень пятой гармоники в дифференциальном токе. Уровень блокировки по пятой гармонике может изменяться в пределах от 5 до 40 % по отношению к величине основной гармоники в дифференциальном токе.

1.4.1.14. КОЦТ выполнен в виде дифференциального токового реле, имеет токозависимую характеристику с уставкой по начальному току срабатывания ( $I_{\text{КОЦТ}}$ ), изменяемой в диапазоне от 0,04 до 2,00 о.е.

1.4.2. Максимальная токовая защита (МТЗ) на сторонах высшего, среднего, первой и второй секций низшего напряжений трансформатора.

1.4.2.1. Максимальная токовая защита на всех сторонах трансформатора выполняется в трехфазном исполнении и содержит:

- реле максимального тока, при этом МТЗ СН, МТЗ НН1 и МТЗ НН2 имеют две ступени;
- реле выдержки времени для действия на различные выключатели всех сторон трансформатора;
- пусковые органы напряжения средней, первой и второй секций низшего напряжений.

Реле тока МТЗ ВН (СН, НН1 и НН2) включаются на расчётный линейный ток, когда схема соединения стороны «звезда» (см. рисунок 15.1 и 15.2) или на линейный ток, когда схема со-

единения стороны «треугольник» (см. рисунок 15.3.). Формулы расчета линейных токов представлены в таблице 3.

Таблица 3 – Включение реле тока МТЗ

Схема соединения стороны	Включение реле тока МТЗ		
	фаза А	фаза В	фаза С
Y «звезда»	$\dot{I}_A^* = \dot{I}_a - \dot{I}_b$	$\dot{I}_B^* = \dot{I}_b - \dot{I}_c$	$\dot{I}_C^* = \dot{I}_c - \dot{I}_a$
$\Delta$ «треугольник»	$\dot{I}_A^* = \dot{I}_a$	$\dot{I}_B^* = \dot{I}_b$	$\dot{I}_C^* = \dot{I}_c$

$\dot{I}_A^*$ ,  $\dot{I}_B^*$ ,  $\dot{I}_C^*$  – расчётные токи соответствующей стороны, А;

$\dot{I}_a$ ,  $\dot{I}_b$ ,  $\dot{I}_c$  – измеряемые токи соответствующей стороны, А.

При этом производится компенсация тока нулевой последовательности.

1.4.2.2. Уставки реле максимального тока МТЗ изменяются в диапазоне от **0,10 до 100,00 А**. Средняя основная погрешность по току срабатывания не более  $\pm 5\%$  от уставки.

1.4.2.3. Максимальная токовая защита на всех сторонах трансформатора выполняется с пуском или без пуска по напряжению. Пуск по напряжению выполняется с помощью конфигурируемого входа. Данный конфигурируемый вход по умолчанию сконфигурирован на сигнал срабатывания реле минимального напряжения, реагирующего на уменьшение междуфазных напряжений ( $U_{AB} <$  или  $U_{BC} <$ ), или реле максимального напряжения, реагирующего на увеличение напряжения обратной последовательности ( $U_2 >$ ), соответствующей стороны.

1.4.2.4. Реле минимального напряжения имеют уставки по напряжению, регулируемые в диапазоне от **10,00 до 100,00 В**.

1.4.2.5. Реле максимального напряжения имеют уставки по напряжению, регулируемые в диапазоне от **6,00 до 24,00 В**.

1.4.2.6. Максимальная токовая защита стороны СН, НН1 и НН2 может выполняться с контролем направленности или без контроля.

Для обеспечения направленности МТЗ СН (НН1, НН2) используется реле направления мощности (РНМ), которое работает по направлению мощности прямой последовательности. В зависимости от выбранной уставки РНМ может работать по направлению мощности от трансформатора к шинам СН (НН1, НН2) или от шин СН (НН1, НН2) в трансформатор.

Характеристика работы реле направления мощности приведена на рисунке 17.2.

1.4.2.7. Величина уставок реле РНМ по току срабатывания ( $I_{CP}$ ) составляет 0,1 А, а по напряжению срабатывания ( $U_{CP}$ ) - 1 В.

1.4.2.8. Уставка РНМ по углу максимальной чувствительности ( $\varphi_{MЧ}$ ) регулируется в пределах от 30 до 90°. Зона работы РНМ должна быть не менее 160°.

Средняя основная погрешность по углу максимальной чувствительности РНМ не превышает  $\pm 10\%$ .

1.4.2.9. Дополнительная погрешность по углу максимальной чувствительности РНМ от изменения температуры окружающего воздуха в рабочем диапазоне не превышает  $\pm 5\%$  от среднего значения, определенного при температуре  $(20 \pm 10)^\circ\text{C}$ .

1.4.2.10. Коэффициент возврата РНМ по току и напряжению не менее 0,8.

1.4.2.11. Время срабатывания РНМ при одновременной подаче напряжения  $3U_{\text{СР}}$  и тока  $3I_{\text{СР}}$  не превышает 0,03 с.

Время возврата РНМ при одновременном сбросе входных напряжения и тока от номинальных значений до нуля не превышает 0,05 с.

1.4.3. Защита от перегрузки (ЗП).

1.4.3.1. Защита от перегрузки содержит:

- 12 однофазных реле максимального тока, включенных на токи сторон ВН, СН, НН1, НН2, выходы которых объединены по схеме ИЛИ;

- программные накладки вывода ЗП каждой стороны;

- реле времени.

1.4.3.2. Уставки реле максимального тока ЗП изменяются в диапазоне от **0,05 до 100,00 А**.

1.4.4. Автоматика охлаждения.

1.4.4.1. Автоматика охлаждения содержит:

- три ступени, каждая из которых выполнена на базе трехфазного реле максимального тока, включенного на токи сторон ВН, СН, НН1 и НН2. Выходы реле объединены по схеме ИЛИ;

- программные накладки для вывода автоматики охлаждения любой из сторон.

1.4.4.2. Уставки реле максимального тока для автоматики охлаждения обеспечиваются в диапазоне от **0,05 до 100,00 А**.

1.4.5. Устройство для блокировки РПН при перегрузке и при уменьшении напряжения.

1.4.5.1. Устройство для блокировки РПН содержит:

- два трехфазных реле максимального тока, включенные на фазные токи сторон ВН и СН;

- четыре реле минимального напряжения, включенных на междуфазные напряжения ( $U_{\text{AB}}, U_{\text{BC}}$ ) ТН сторон ВН, СН, НН1, НН2 трансформатора;

- программные накладки для вывода блокировки РПН по напряжению для сторон СН, НН1, НН2.

1.4.5.2. Выходы реле объединены по схеме ИЛИ. При необходимости действие реле напряжения на блокировку РПН может быть выведено накладками.

1.4.5.3. Контактный выход реле блокировки РПН может быть выполнен как с нормально-открытым, так и с нормально-закрытым контактом.

1.4.5.4. Уставки реле максимального тока устройства для блокировки РПН при перегрузке обеспечиваются в диапазоне от **0,10 до 100,00 А**.



1.4.6. Характеристики измерительных реле максимального тока и реле максимального и минимального напряжений.

1.4.6.1. Средняя основная погрешность по току срабатывания реле тока и по напряжению срабатывания реле напряжения не более  $\pm 5$  % от уставки.

1.4.6.2. Коэффициент возврата реле максимального тока и напряжения не менее 0,9, реле минимального напряжения - не более 1,1.

1.4.6.3. Дополнительная погрешность по току срабатывания реле тока и по напряжению срабатывания реле напряжения при изменении температуры окружающего воздуха по 1.1.3 не превышает  $\pm 5$  % от соответствующих средних значений параметров срабатывания, определенных при температуре  $(20 \pm 10)^\circ \text{C}$ .

1.4.6.4. Время срабатывания (возврата) реле максимального (минимального) напряжения при подаче напряжения  $2U_{\text{ср.}}$  не более 0,025 с.

1.4.6.5. Время возврата (срабатывания) реле максимального (минимального) напряжения при снижении напряжения от  $2U_{\text{ср.}}$  до нуля не более 0,03 с.

1.4.7. УРОВ ВН.

1.4.7.1. Для контроля тока через выключатель стороны ВН предусмотрены по три однофазных реле тока УРОВ. Выходы реле объединены по схеме ИЛИ.

1.4.7.2. Ток срабатывания реле тока УРОВ ( $I_{\text{ср.}}$ ) регулируется в диапазоне от **0,04 до 2 А**.

1.4.7.3. Средняя основная погрешность по току срабатывания реле тока УРОВ не более  $\pm 10$  % от уставки.

1.4.7.4. Коэффициент возврата реле тока УРОВ не ниже 0,9.

1.4.7.5. Время срабатывания реле тока УРОВ при входном токе  $2I_{\text{ср.}}$  не более 0,025 с.

1.4.7.6. Время возврата реле тока УРОВ при сбросе входного тока от  $25I_{\text{ном.}}$  до нуля не более 0,03 с.

1.4.7.7. Реле тока УРОВ правильно работает при искажении формы вторичного тока трансформатора тока, соответствующей токовой погрешности до 50 % в установившемся режиме, при значении вторичного тока от 4 до  $40I_{\text{ном.}}$  (для неискаженной формы).

1.4.7.8. Дополнительная погрешность по току срабатывания реле тока УРОВ при изменении температуры окружающего воздуха по 1.1.3 не превышает  $\pm 5$  % от среднего значения, определенного при температуре  $(20 \pm 10)^\circ \text{C}$ .

1.4.7.9. Дополнительная погрешность по току срабатывания реле тока УРОВ при изменении частоты в диапазоне от 0,9 до 1,1 номинальной частоты не превышает  $\pm 5$  % от среднего значения, определенного при номинальной частоте.

1.4.7.10. Уставки по выдержке времени УРОВ регулируются в диапазоне от 0,1 до 0,6 с.

Примечание:

- средняя основная погрешность по выдержкам времени здесь и в дальнейшем не более  $\pm 5\%$  от значения уставки.

1.4.7.11. Прием сигналов срабатывания УРОВ фиксируется при длительности сигналов не менее 10 мс.

1.4.7.12. Предусмотрена возможность работы УРОВ в двух режимах:

- с автоматической проверкой исправности выключателя, когда при пуске УРОВ от РЗА формируется сигнал на отключение резервируемого выключателя;

- с дублированным пуском от защит, когда сигнал на отключение смежных выключателей контролируется сигналом нормально-замкнутым контактом КQC (РПВ).

1.4.7.13. УРОВ формирует сигнал без выдержки времени на отключение резервируемого выключателя при появлении любого из сигналов:

- действие внешних устройств РЗА (внешний сигнал);
- действие ДЗШ (внешний сигнал);
- действие защит на отключение выключателя (внутренний сигнал).

1.4.7.14. При наличии тока через выключатель и одновременном действии устройств РЗА логические цепи УРОВ формируют сигналы на отключение выключателей присоединений, подпитывающих точку короткого замыкания (КЗ), с запретом их АПВ.

1.4.8. Токовая защита нулевой последовательности (ТЗНП).

1.4.8.1. Токовая защита нулевой последовательности на стороне ВН использует расчетное значение тока  $3I_0$ , полученное суммированием фазных токов стороны ВН, и содержит:

- реле тока;
- реле времени.

1.4.8.2. Диапазон уставок по току срабатывания реле тока ТЗНП от **0,05 до 100,00 А**.

1.4.8.3. Средняя основная погрешность по току срабатывания реле тока ТЗНП составляет не более  $\pm 10\%$  от уставки.

1.4.8.4. Дополнительная погрешность по току срабатывания реле тока ТЗНП от изменения температуры окружающего воздуха в рабочем диапазоне не превышает  $\pm 5\%$  от среднего значения, определенного при температуре  $(20 \pm 10)^\circ\text{C}$ .

1.4.8.5. Коэффициент возврата реле тока ТЗНП не менее 0,9.

1.4.8.6. Время срабатывания реле тока ТЗНП при подаче двукратного значения тока срабатывания не более 0,025 с.

1.4.8.7. Время возврата реле тока ТЗНП при сбросе тока от 10 А до нуля не превышает 0,04 с.

1.4.9. Логическая защита шин (ЛЗШ СН, ЛЗШ НН1, ЛЗШ НН2).

1.4.9.1. ЛЗШ работает при срабатывании МТЗ соответствующей стороны или секции шин и при отсутствии срабатывания токовых реле на присоединениях, отходящих от этой стороны или секции шин.

1.4.9.2. Предусмотрена возможность действия ЛЗШ на отключение выключателей вводов стороны и на секции, как с пуском, так и без пуска АПВ.

1.4.9.3. Обеспечена возможность действия с дополнительной выдержкой времени на отключение трансформатора со всех сторон при срабатывании ЛЗШ и отказе выключателя ввода.

1.4.10. Реле выдержки времени.

Реле выдержки времени, используемые в логической схеме формирования выходных сигналов шкафа защит трансформатора, имеют диапазон регулирования уставки от 0,05 до 27,00 с, если не указано другое значение.

Средняя основная погрешность по выдержкам времени реле выдержек времени не более  $\pm 5\%$  от значения уставки.

## **1.5. Технические требования к устройствам и защитам комплекта защит 02**

1.5.1. Автоматика управления выключателем

1.5.1.1. Автоматика управления выключателем содержит следующие устройства и защиты:

- узел АПВ;
- узел включения выключателя (узел включения);
- узел отключения выключателя (узел отключения);
- защиты от непереключения фаз и неполнофазного режима (узел ЗНФ, ЗНФР);
- узел приёма технологической сигнализации выключателя и трансформатора тока (Выключатель и ТТ);
- защиту электромагнитов (ЭМ) управления от длительного протекания тока (узел защиты ЭМУ);
- узел АВР;
- узел контроля исправности цепей ЭМ управления (узел неисправности цепей ЭМУ).

1.5.1.2. Узел АПВ

1.5.1.2.1. Пуск АПВ выполняется без контроля напряжений («слепое» АПВ).

1.5.1.2.2. Предусмотрена возможность однократного действия на включение выключателя с выдержкой времени DT5\_АУВ регулируемой в диапазоне от 0,25 до 16 с.

1.5.1.2.3. Готовность устройства к повторному действию осуществляется с выдержкой времени DT8\_АУВ, регулируемой в диапазоне от 5 до 120 с.

1.5.1.2.4. Пуск АПВ происходит по факту готовности устройства АПВ к действию, которая реализуется при наличии сигнала разрешения подготовки (сигнал о включенном положении выключателя) по окончании времени DT8\_АУВ (см. рисунок 31.2).

1.5.1.2.5. Пуск АПВ осуществляется командой на включение выключателя, которая формируется при сработавшем состоянии узла фиксации положения выключателя и отключенном выключателе, чему соответствует сработавшее состояние реле положения «Отключено» (РПО).

1.5.1.2.6. Предусмотрена возможность запрета действия АПВ:

- от ключа управления (КСТ) по команде «Отключить»;
- от оперативного переключателя;
- от защит;
- при длительном отключенном положении выключателя;
- при действии ЗНФР;
- при переводе режима управления выключателем в положение «Местное»;
- при аварийном снижении давления элегаза в ТТ.

1.5.1.2.7. Предусмотрена возможность оперативного вывода АПВ из действия.

1.5.1.2.8. Узел АПВ работает следующим образом (см. рисунок 31.2):

1.5.1.2.8.1. Устройство готов к работе через время DT8\_АУВ при наличии сигнала разрешения подготовки и отсутствии сигналов запрета.

1.5.1.2.8.2. В состоянии готовности к работе и поступлении непрерывного сигнала пуска устройство через время DT5\_АУВ осуществляет цикл АПВ. Если в процессе набора выдержки времени DT5\_АУВ пусковой сигнал исчезает, то набранная выдержка сбрасывается и схема возвращается в исходное состояние.

1.5.1.2.8.3. Если цикл АПВ был успешным, то начинается набор выдержки времени готовности к повторному действию, по окончании которого устройство возвращается в исходное состояние;

1.5.1.2.8.4. При наличии сигнала запрета АПВ и поступлении непрерывного сигнала пуска, набор выдержки времени DT5\_АУВ не выполняется, а включение выключателя возможно только от ключа управления;

1.5.1.2.8.5. Набор выдержки времени готовности к повторному действию производится только при наличии сигнала разрешения подготовки.

1.5.1.3. Узел ЗНФ и ЗНФР (только для выключателей с пофазным управлением ЭМУ).

1.5.1.3.1. По сигналу о неполнофазном включении выключателя производится автоматическое отключение включившихся фаз с выдержкой времени DT2\_АУВ, регулируемой в диапазоне (0,01 - 2,00) с, отстроенной от разновременности действия фаз выключателя.

Если принудительное отключение выключателя не ликвидирует неполнофазный режим, то с выдержкой времени 1 с при отсутствии команды на отключение выключателя схема формирует сигнал в цепи управления контактора электромагнита отключения выключателя (ЭМО).

1.5.1.3.2. ПО I0 ЗНФР реагирует на ток нулевой последовательности.

1.5.1.3.3. Уставка по току срабатывания ПО I0 ЗНФР регулируется в диапазоне от 0,05 до 30 Iном .

1.5.1.3.4. Средняя основная погрешность по току срабатывания ПО I0 ЗНФР составляет не более  $\pm 5\%$ .

1.5.1.3.5. Дополнительная погрешность по току срабатывания ПО I0 ЗНФР от изменения температуры окружающего воздуха в рабочем диапазоне не превышает  $\pm 5\%$  от среднего значения, определённого при температуре  $(25 \pm 10)^\circ\text{C}$ .

1.5.1.3.6. Коэффициент возврата ПО I0 ЗНФР не менее 0,9.

1.5.1.3.7. Время срабатывания ПО I0 ЗНФР при подаче двукратного значения тока срабатывания не превышает 0,025 с.


1.5.1.3.8. Время возврата ПО I0 ЗНФР при сбросе тока от  $10I_{\text{ср}}$  до нуля не превышает 0,04 с.

При фиксации неполнофазного включения выключателя и одновременном срабатывании ПО I0 ЗНФР с выдержкой времени формируются сигнал на отключение трансформатора со всех сторон с пуском УРОВ и запретом АПВ. Выдержка времени DT1\_AУВ регулируется в диапазоне от 0,25 до 0,8 с.

#### 1.5.1.4. Узел включения выключателя

Узел включения выключателя формирует сигнал на электромагниты включения выключателя (ЭМВ) при поступлении следующих сигналов:

- команды «Включить» от ключа управления;

- команды «Включить» от кнопки управления  расположенной на лицевой панели терминала;

- при действии устройства АПВ на повторное включение выключателя;

- через канал связи посредством протокола МЭК 61850;

- от внешнего сигнала (через программируемый дискретный вход).


Обеспечивается подхват цепи действия на электромагниты включения на все время, пока по электромагнитам включения протекает ток. Разрыв цепи включения осуществляется блок-контактом выключателя.

Если при наличии команды «Включить» или действии устройства АПВ на повторное включение фиксируется протекание тока через электромагнит отключения выключателя (что соответствует включению на короткое замыкание), то выключатель переводится в отключенное состояние и цепь действия на включение выключателя блокируется на все время присутствия сигналов на включение выключателя.

#### 1.5.1.5. Узел отключения выключателя

Узел отключения выключателя формирует сигнал на электромагниты отключения выключателя при поступлении любого из сигналов:

- команды «Отключить» от ключа управления;

- команды «Отключить» от кнопки управления  расположенной на лицевой панели терминала;

- действия резервных защит расположенных в данном терминале;

- действия ЗНФ;

- действия УРОВ в режиме «с автоматической проверкой исправности выключателя» (действие на себя);

- от внешнего сигнала.

Обеспечивается подхват цепи действия на электромагниты отключения на все время, пока по электромагнитам отключения протекает ток. Разрыв цепи отключения осуществляется блок-контактом выключателя.

#### 1.5.1.6. Узел защиты ЭМУ

Защита электромагнитов управления контролирует наличие токов через электромагнит включения и электромагниты отключения и, если длительность протекания одного из токов превышает выдержку времени защиты DT3\_AУВ, регулируемой в диапазоне (1 – 2) с, формирует сигнал во внешние цепи на обесточивание электромагнитов.

#### 1.5.1.7. Узел контроля исправности цепей ЭМУ

Узел осуществляет контроль исправного состояния цепи первой и второй группы электромагнитов отключения (ЭМО1 и ЭМО2) при включенном выключателе и цепи электромагнита включения (ЭМВ) при отключенном выключателе. При обрывах указанных цепей и отсутствии срабатывания ЗНФ (последнее только для выключателей с пофазными электромагнитами управления), а также при исчезновении оперативного тока цепей управления, формируется сигнал о неисправности цепей управления.

### 1.5.2. Токовая защита нулевой последовательности

#### 1.5.2.1. ПО ТЗНП

1.5.2.1.1. ПО ТЗНП реагирует на ток нулевой последовательности.

1.5.2.1.2. Диапазон регулирования уставки ПО ТЗНП от  $0,05I_{НОМ}$  до  $30I_{НОМ}$ .

1.5.2.1.3. Средняя основная погрешность по току срабатывания ПО ТЗНП составляет не более 5 % от уставки.

1.5.2.1.4. Коэффициент возврата ПО ТЗНП не менее 0,9.

1.5.2.1.5. Время срабатывания ПО ТЗНП при подаче входного тока, равного  $2I_{СР}$ , не превышает 0,025 с.

1.5.2.1.6. Время возврата ПО ТЗНП при сбросе тока от  $10I_{СР}$  до нуля не превышает 0,04 с.

1.5.2.1.7. Дополнительная погрешность по току срабатывания ПО ТЗНП от изменения температуры окружающего воздуха в рабочем диапазоне не превышает  $\pm 5$  % от среднего значения, определённого при температуре  $(25 \pm 10)$  °С.

#### 1.5.2.2. Цепи логики

1.5.2.2.1. Предусмотрена возможность ускорения ТЗНП при включении выключателя. Диапазон уставок выдержек времени при работе с ускорением от 0,01 до 5 с. Время ввода ускорения при включении выключателя регулируется в диапазоне от 0,7 до 2,0 с.

1.5.2.2.2. Предусмотрена возможность действия ТЗНП на шиносоединительный (секционный) выключатель с выдержкой времени, регулируемой в диапазоне от 0,01 до 27с.

1.5.2.2.3. Предусмотрена возможность действия ТЗНП на выключатель (выключатели) стороны ВН с выдержкой времени в диапазоне от 0,01 до 27с.

1.5.2.2.4. Предусмотрена возможность действия ТЗНП на отключения трансформатора со всех сторон с выдержкой времени в диапазоне от 0,01 до 27с.

1.5.2.2.5. Предусмотрена возможность действия ТЗНП в защиту параллельно работающего трансформатора с выдержкой времени в диапазоне от 0,01 до 27с.

1.5.2.2.6. Предусмотрена возможность действия ТЗНП при приёме сигнала от ТЗНП параллельно работающего трансформатора на отключения выключателя стороны ВН без выдержки времени.

### 1.5.3. Максимальная токовая защита

Максимальная токовая защита предназначена для резервирования работы основных защит и действия на отключение при внешних многофазных КЗ.

1.5.3.1. Схема максимальной токовой защиты (см. рисунок 33.2) содержит:

- шесть ПО максимального тока;
- два комбинированных пусковых органа по напряжению;
- органы выдержек времени;
- цепи логики.

#### 1.5.3.2. ПО максимального тока

1.5.3.2.1. Предусмотрена возможность включения ПО тока МТЗ как на фазные, так и на междуфазные величины. Выбор осуществляется при помощи программной накладки для каждой ступени МТЗ.

1.5.3.2.2. Уставки по току срабатывания ( $I_{ср}$  МТЗ) ПО тока МТЗ регулируются в диапазоне от  $0,05I_{ном}$  до  $30I_{ном}$ .

1.5.3.2.3. Средняя основная погрешность по току срабатывания ПО тока МТЗ не превышает  $\pm 5\%$  от уставки.

1.5.3.2.4. Дополнительная погрешность по току срабатывания ПО тока МТЗ от изменения температуры окружающего воздуха в рабочем диапазоне не превышает  $\pm 5\%$  от среднего значения, определённого при температуре  $(25 \pm 10)^\circ\text{C}$ .

1.5.3.2.5. Коэффициент возврата ПО тока МТЗ не менее 0,9.

1.5.3.2.6. Время срабатывания ПО тока МТЗ при подаче  $2I_{ср}$  МТЗ не более 0,025 с.

1.5.3.2.7. Время возврата ПО тока МТЗ при сбросе тока от  $10I_{ср}$  до нуля не более 0,04 с.

#### 1.5.3.3. Комбинированный пусковой орган по напряжению

1.5.3.3.1. Пусковой орган по напряжению состоит из ПО минимального напряжения  $U_{ав}$  и ПО напряжения обратной последовательности  $U_2$ , подключаемых к ТН шин соответствующей стороны НН трансформатора (НН1 или НН2).

1.5.3.3.2. ПО минимального напряжения  $U_{\min}=U_{\text{ав}}$  имеет уставку по напряжению ( $U_{\text{ср.мин}}$ ), регулируемую в диапазоне от 10 до 80 В.

1.5.3.3.3. Средняя основная погрешность по напряжению срабатывания ПО минимального напряжения не превышает  $\pm 5\%$  от уставки.

1.5.3.3.4. Дополнительная погрешность по напряжению срабатывания ПО минимального напряжения от изменения температуры окружающего воздуха в рабочем диапазоне не превышает  $\pm 5\%$  от среднего значения, определённого при температуре  $(25 \pm 10)^\circ\text{C}$ .

1.5.3.3.5. Время срабатывания ПО минимального напряжения при снижении напряжения толчком от  $2U_{\text{ср}}$  до нуля составляет не более 0,03 с.

1.5.3.3.6. Время возврата ПО минимального напряжения при подаче толчком напряжения  $2U_{\text{ср}}$  составляет не более 0,025 с.

1.5.3.3.7. Уставка по напряжению срабатывания ( $U_{2\text{ср}}$ ) ПО напряжения обратной последовательности регулируется в диапазоне от 3 до 60 В.

1.5.3.3.8. Средняя основная погрешность по напряжению срабатывания ПО  $U_2$  не превышает  $\pm 5\%$  от уставки.

1.5.3.3.9. Дополнительная погрешность по напряжению срабатывания ПО  $U_2$  от изменения температуры окружающего воздуха в рабочем диапазоне не превышает  $\pm 5\%$  от среднего значения, определённого при температуре  $(25 \pm 10)^\circ\text{C}$ .

1.5.3.3.10. Время срабатывания ПО  $U_2$  при подаче толчком напряжения обратной последовательности величиной  $2U_{2\text{ср}}$  составляет не более 0,025 с.

1.5.3.3.11. Время возврата ПО  $U_2$  при снижении напряжения обратной последовательности толчком от величины  $2U_{2\text{ср}}$  до нуля составляет не более 0,04 с.

#### 1.5.3.4. Цепи логики

1.5.3.4.1. Максимальная токовая защита обеспечивает действие от I или II ступени на отключение выключателя с выдержками времени регулируемые в диапазоне от 0 до 27,0 с.

1.5.3.4.2. Предусмотрена возможность ускорения срабатывания МТЗ при включении выключателя с действием на отключение выключателя (выключателей) стороны ВН. Время действия с ускорением регулируется в диапазоне от 0,01 до 5 с.

1.5.3.4.3. Время ввода ускорения изменяется в диапазоне от 0,7 до 2 с. Цепь ускорения подготавливается при отключенном положении выключателя и пускается сигналом от контроля цепи включения (РПО) выключателя.

1.5.3.4.4. Предусмотрена возможность оперативного ускорения ступеней МТЗ с выдержкой времени в диапазоне от 0,0 до 5,0 с.

1.5.3.4.5. Предусмотрена возможность пуска МТЗ по напряжению от комбинированных пусковых органов напряжения сторон НН1 или НН2 с действием на отключение выключателя (выключателей) стороны ВН трансформатора. Выбор рабочей ступени МТЗ осуществляется сигналом реле положения "Включено" секционного выключателя стороны низкого напряжения РПВ СВ НН.



1.5.3.4.6. В случае отсутствия напряжения на шинах НН1 (НН2) низкого напряжения, узел контроля исправности цепей напряжения с выдержкой времени равной 5 с действует на светодиодную сигнализацию.

#### 1.5.4. Защита от перегрузки

Схема (см. рисунок 39.2) содержит три ПО максимального тока и орган выдержки времени;

1.5.4.1. ПО тока ЗП подключены на фазные величины.

1.5.4.2. Уставки по току срабатывания ( $I_{CP}$  ЗП) ПО тока ЗП регулируются в диапазоне от  $0,05I_{НОМ}$  до  $30I_{НОМ}$ .

1.5.4.3. Средняя основная погрешность по току срабатывания ПО тока ЗП не превышает  $\pm 5\%$  от уставки.

1.5.4.4. Дополнительная погрешность по току срабатывания ПО тока ЗП от изменения температуры окружающего воздуха в рабочем диапазоне не превышает  $\pm 5\%$  от среднего значения, определённого при температуре  $(25 \pm 10)^\circ\text{C}$ .

1.5.4.5. Коэффициент возврата ПО тока ЗП не менее 0,9.

1.5.4.6. Время срабатывания ПО тока ЗП при подаче  $2I_{CP}$  ЗП не более 0,025 с.

1.5.4.7. Время возврата ПО тока ЗП при сбросе тока от  $10I_{CP}$  до нуля не более 0,04 с.

#### 1.5.5. Устройство резервирования отказа выключателя

1.5.5.1. УРОВ (см. рисунок 37.2) содержит три однофазных ПО тока для контроля тока через выключатель и цепи логики.

1.5.5.2. Ток срабатывания ПО тока УРОВ регулируется в пределах от  $0,04I_{НОМ}$  до  $0,5I_{НОМ}$ .

1.5.5.3. Средняя основная погрешность по току срабатывания реле тока УРОВ не превышает  $\pm 10\%$  от уставки.

1.5.5.4. Коэффициент возврата ПО тока УРОВ не менее 0,9.

1.5.5.5. Время срабатывания ПО тока УРОВ при подаче тока  $2I_{CP}$  не превышает 0,025 с.

1.5.5.6. Время возврата ПО тока УРОВ при сбросе входного тока от  $25I_{НОМ}$  до нуля не превышает 0,025 с.

1.5.5.7. ПО тока УРОВ правильно работает при искажении формы вторичного тока трансформатора тока, соответствующей токовой погрешности до 50 % включительно в установившемся режиме, при значении вторичного тока от  $4I_{НОМ}$  до  $40I_{НОМ}$  (для неискажённой формы тока).

1.5.5.8. Дополнительная погрешность по току срабатывания ПО тока УРОВ при изменении частоты в диапазоне от 0,9 до 1,1 номинальной частоты не превышает  $\pm 5\%$  от среднего значения, определённого при номинальной частоте.

1.5.5.9. Дополнительная погрешность по току срабатывания ПО тока УРОВ от изменения температуры по 1.1.3 не превышает  $\pm 5\%$  от среднего значения, определённого при температуре  $(25 \pm 10)^\circ\text{C}$ .

1.5.5.10. Предусмотрена возможность работы УРОВ в двух режимах:

– с автоматической проверкой исправности выключателя, когда при пуске УРОВ от устройств РЗА, через выдержку времени регулирующую в диапазоне от 0,01 до 0,2 с формируется сигнал на отключение резервируемого выключателя;

– с дублированным пуском от защит, когда сигнал на отключение смежных выключателей контролируется сигналом РПВ.

1.5.5.11. Предусмотрена возможность подхвата сигнала пуска УРОВ от ПО тока УРОВ.

1.5.5.12. УРОВ формирует сигнал с выдержкой времени регулируемой в диапазоне от 0,01 до 0,2 с (задержка на срабатывание УРОВ «на себя») на отключение резервируемого выключателя при появлении любого из сигналов:

– действие внешних устройств РЗА (внешний сигнал);

– действие защит на отключение (внутренний сигнал).

1.5.5.13. При наличии тока через выключатель и одновременном действии устройств РЗА логические цепи УРОВ формируют сигнал с выдержкой времени, регулируемой в пределах от 0,1 до 0,6 с.

- в ДЗШ на отключение системы шин или в защиту трансформатора;

- на запрет АПВ шин;

- запрет АПВ выключателя;

- «УРОВ» в местную сигнализацию;

- «Срабатывание» в центральную сигнализацию.

## 1.6. Оперативные переключатели шкафа

1.6.1. Для комплекте защит 01 предусмотрены следующие оперативные переключатели:

**SA2 «УРОВ ВН»** - для ввода-вывода УРОВ выключателя ВН: **«Вывод»**, **«Работа»**;

**SA3 «ГЗТ»** - для выбора режима работы отключающей ступени ГЗ: **«Сигнал»**, **«Отключение»**;

**SA4 «ГЗ РПН»** - для выбора режима работы ГЗ РПН: **«Сигнал»**, **«Отключение»**;

**SA5 «ДТЗ»** - для ввода-вывода ДТЗ: **«Вывод»**, **«Работа»**;

**SA6 «МТЗ СН»** - для ввода-вывода МТЗ СН: **«Вывод»**, **«Работа»**;

**SA7 «МТЗ НН1»** - для ввода-вывода МТЗ НН1: **«Вывод»**, **«Работа»**;

**SA8 «МТЗ НН2»** - для ввода-вывода МТЗ НН2: **«Вывод»**, **«Работа»**;

**SA9 «ТЕРМИНАЛ»** - для вывода комплекта А01: **«Вывод»**, **«Работа»**;

**SA10 «ОТКЛЮЧЕНИЕ ВН»** - для ввода-вывода выключателя Q2: **«Вывод»**, **«Работа»**;

**SA11 «ПУСК ЛЗШ НН1»** - для ввода-вывода пуска ЛЗШ НН1: **«Вывод», «Работа»;**

**SA12 «ПУСК ЛЗШ НН2»** - для ввода-вывода пуска ЛЗШ НН2: **«Вывод», «Работа»;**

**SA13 «ДЕЙСТВИЕ ТЗНП В ЗАЩИТУ Т2(Т1)»** - для ввода-вывода действия ТЗНП в защиту Т2(Т1): **«Вывод», «Работа»;**

**SA14 «ОТКЛЮЧЕНИЕ СВ СН»** - для ввода-вывода действия на отключение цепей СВ СН: **«Вывод», «Работа»;**

**SA15 «ОТКЛЮЧЕНИЕ ШСВ ВН»** - для ввода-вывода действия на отключение цепей ШСВ ВН: **«Вывод», «Работа»;**

**SA16 «ОТКЛЮЧЕНИЕ СВ ВН»** - для ввода-вывода действия на отключение цепей ШСВ СВ ВН: **«Вывод», «Работа»;**

**SA17 «ОТКЛЮЧЕНИЕ ОБ ВН»** - для ввода-вывода действия на отключение цепей: **«Вывод», «Работа»;**

**SA18 «ОТКЛЮЧЕНИЕ СН»** - для ввода-вывода действия на отключение цепей СН: **«Вывод», «Работа»;**

**SA19 «ОТКЛЮЧЕНИЕ Q1 (НН1)»** - для ввода-вывода действия на отключение цепей Q1 (НН1): **«Вывод», «Работа»;**

**SA20 «ОТКЛЮЧЕНИЕ Q4 (НН2)»** - для ввода-вывода действия на отключение цепей Q1 (НН1): **«Вывод», «Работа»;**

**SA21 «ВЫХОДНЫЕ ЦЕПИ УРОВ ВН»** - для ввода-вывода выходных цепей УРОВ ВН: **«Вывод», «Работа».**

1.6.2. Для комплекте защит 02 предусмотрены следующие оперативные переключатели:

**SA1 «ТЕРМИНАЛ»** – для вывода выходных реле и защит: **«Вывод», «Работа»;**

**SA2 «УРОВ»** – для вывода из действия УРОВ: **«Вывод», «Работа»;**

**SA3 «МТЗ»** – для вывода из действия МТЗ: **«Вывод», «Работа»;**

**SA4 «ТЗНП»** – для вывода из действия ТЗНП: **«Вывод», «Работа»;**

**SA5 «АПВ»** для вывода АПВ: **«Вывод», «Работа»;**

**SA8 «ГЗТ»** для перевода действия ГЗТ на сигнал: **«Сигнал», «Отключение»;**

**SA9 «ГЗ РПН»** для перевода действия ГЗ РПН на сигнал: **«Сигнал», «Отключение»;**

**SA12 «ОТКЛЮЧЕНИЕ Q1 ВН И Q2 ВН»** для вывода из работы цепей отключения выключателей Q1 ВН и Q2 ВН (в схеме с двумя выключателями с высокой стороны): **«Вывод», «Работа»;**

**SA13 «ПУСК УРОВ»** для вывода из работы цепей пуска УРОВ: **«Вывод», «Работа»;**

**SA14 «ВЫХОДНЫЕ ЦЕПИ УРОВ ВН»** для вывода из работы выходных цепей УРОВ: **«Вывод», «Работа»;**

**SA15 «ОТКЛ. ШСВ ВН, СВ ВН»** для вывода из работы цепей отключения ШСВ ВН и СВ ВН: **«Вывод», «Работа»;**

**SA16 «ОТКЛЮЧЕНИЕ ВЫКЛЮЧАТЕЛЕЙ НН»** для вывода из работы цепей отключения вводных выключателей сторон НН1 и НН2: **«Вывод», «Работа».**

### **1.7. Входные цепи шкафа**

1.7.1. В комплекте защит 01 предусмотрены входные цепи, для приема сигналов:

- от внешних защит для действия на пуск УРОВ ВН1;
- от КQC ВН, СН, НН1, НН2;
- от внешних защит на отключение;
- от ТЗНП Т2;
- от KQT НН1, НН2;
- от дуговой защиты секции НН1, НН2;
- от сигнальной ступени газовой защиты трансформатора;
- от отключающей ступени газовой защиты трансформатора;
- от отключающей ступени газовой защиты РПН;
- неисправности цепей охлаждения;
- повышения или снижения уровня масла;
- повышения температуры масла.

1.7.2. В комплекте защит 02 предусмотрены входные цепи, предназначенные для приема сигналов внешних устройств:

- от телемеханики или ключа управления для действия на включение (КСС) и отключение (КСТ) выключателя;
- от внешних защит на отключение выключателя и пуск УРОВ;
- от отключающей ступени газовой защиты трансформатора;
- от газовой защиты РПН;
- от сборки из блок-контактов выключателя на пуск ЗНФ (для выключателей с пофазными электромагнитами управления);
- от ТЗНП параллельно работающего трансформатора;
- от внешних устройств на запрет АПВ;
- от привода выключателя о снижении давления элегаза в выключателе и в выносных ТТ, блокировке включения и отключения (элегаз вытек), неисправности цепей оперативного тока, отключении завода пружин, не заведённой пружине, неисправности обогрева, переводе ключа управления выключателем в положение «МЕСТНОЕ»;
- от ДЗШ и других защит на пуск УРОВ.
- от реле положения «Включено» секционного и вводных выключателей сторон низкого напряжения НН1 и НН2 в цепи логики МТЗ.

### **1.8. Выходные цепи шкафа**

1.8.1. Предусмотрено действие комплекта защит 01 независимыми контактами выходных промежуточных реле:

ЭКРА.656453.133 РЭ

- на отключение выключателей ВН, СН, НН1, НН2;
- запрет АПВ, пуск УРОВ выключателей ВН, СН, НН1, НН2;
- на отключение СВ ВН;
- на отключение шин через ДЗШ;
- на запрет АПВ шин от УРОВ;
- в схему ТЗНП Т2;
- на блокировку АВР;
- в схему автоматики охлаждения;
- в сигнализацию контроля напряжения;
- в блокировку РПН;
- при нарушении изоляции цепей ГЗ;
- на контрольный выход для проверки работы терминала.

1.8.2. Предусмотрено действие комплекта защит 02 независимыми контактами выходных промежуточных реле:

- на отключение выключателя через ЭМО1 и ЭМО2;
- на отключение выключателей Q1 ВН и Q2 ВН;
- на отключение ШСВ (СВ);
- на отключение выключателей сторон НН трансформатора;
- на отключение системы шин с запретом АПВ через ДЗШ от УРОВ;
- от ТЗНП на отключение параллельно работающего трансформатора с разземлённой нейтралью;
- в УРОВ основной защиты (сигнал РПВ);
- на выдачу сигналов в цепи внешней сигнализации;
- на контрольный выход для проверки работы терминала.

### 1.9. Внешняя сигнализация шкафа

1.9.1. В комплекте защит 01 предусмотрена следующая внешняя сигнализация:

- промежуточное реле **K16 «НЕИСПРАВНОСТЬ»** - сигнал о внешних или внутренних нештатных ситуациях;
- промежуточное реле **K17 «СРАБАТЫВАНИЕ»** - сигнал о штатной работе любой из защит терминалов;
- лампа **HL2 «НЕИСПРАВНОСТЬ»** - свечение при замыкании контактов указательного реле «НЕИСПРАВНОСТЬ»;
- лампа **HL3 «СРАБАТЫВАНИЕ»** - свечение при замыкании контактов указательного реле «СРАБАТЫВАНИЕ»;
- лампа **HL1 «ВЫВОД»** - свечение при выводе из работы ДТЗ, УРОВ ВН, МТЗ ВН, МТЗ СН, МТЗ НН1, МТЗ НН2, комплекта;
- контактный выход в центральную сигнализацию (ЦС) «Срабатывание»;
- контактный выход в ЦС «Неисправность»;

- контактный выход ЦС «Монтажная единица»;
- контактный выход в ЦС на звуковой сигнал о неисправности.

Возврат сигнальных реле осуществляется вручную при закрытой двери шкафа. При этом обеспечивается снятие звуковой и световой индикации и сигналов на выходных контактах сигнальных реле.

1.9.2. В комплекте защит 02 предусмотрена следующая внешняя сигнализация:

- сигнал о внешних или внутренних нештатных ситуациях (промежуточное реле **K10 «НЕИСПРАВНОСТЬ»** и лампа «**НЕИСПРАВНОСТЬ»**);
- сигнал о действии на отключение выключателя от защит, УРОВ (промежуточное реле **K9 «СРАБАТЫВАНИЕ»** и лампа «**СРАБАТЫВАНИЕ»**);
- лампа **HL1 «ВЫВОД»** (при оперативном выводе из работы МТЗ, ТЗНП, УРОВ, цепей УРОВ, цепей отключения или терминала);
- лампа **HL4 «ГЗ ПЕРЕВЕДЕНА НА СИГНАЛ»** (при переводе ГЗТ или ГЗ РПН с действия на отключение на сигнал);
- контактный выход в центральную сигнализацию (ЦС) «Срабатывание»;
- контактный выход в ЦС «Неисправность»;
- контактный выход ЦС «Монтажная единица»;
- контактный выход в ЦС на звуковой сигнал о неисправности;
- контактный выход в ЦС об аварийном отключении выключателя.

## 1.10. Основные технические данные и характеристики терминалов

### 1.10.1. Терминал БЭ2704 308

Терминал имеет 18 аналоговых входов для подключения цепей переменного тока и 6 аналоговых входов для подключения цепей переменного напряжения, гальванически развязанных от внутренних цепей терминала с помощью промежуточных трансформаторов тока и напряжения.

1.10.1.1. Кроме функций защиты и автоматики, программное обеспечение терминалов обеспечивает:

- измерение текущих значений токов, напряжений и частоты;
- регистрацию дискретных и аналоговых событий;
- осциллографирование токов, напряжений и дискретных сигналов;
- непрерывную проверку функционирования и самодиагностику.

1.10.1.2. В терминале предусмотрена сигнализация о действии защит и устройств, выполненная на светодиодных индикаторах (48 программируемых светодиодов)

Таблица 4 – Светодиодная индикация терминала БЭ2704 308

Номер светодиода	Цвет по умолчанию	Назначение	Наименование светодиода на лицевой панели терминала
1	Красный	Срабатывание ДТЗ фазы А	ДТЗ фаза А
2	Красный	Срабатывание ДТЗ фазы В	ДТЗ фаза В
3	Красный	Срабатывание ДТЗ фазы С	ДТЗ фаза С
4	Красный	Срабатывание УРОВ ВН на "себя"	УРОВ ВН "на себя"
5	Красный	Срабатывание УРОВ ВН	УРОВ ВН
6	Красный	Действие сигнальной ступени ГЗТ	ГЗТ сигнал
7	Красный	Действие отключающей ступени ГЗТ	ГЗТ отключение
8	Красный	Срабатывание ГЗ РПН	ГЗ РПН
9	Красный	Отключающая ступень ГЗТ или ГЗ РПН переведена на сигнал	ГЗ переведена на сигнал
10	Красный	Отключение трансформатора от внешних защит	Внешнее отключение
11	Красный	Срабатывание ТЗНП ВН	ТЗНП
12	Красный	Срабатывание ТЗНП трансформатора Т2	ТЗНП (Т2)
13	Красный	Срабатывание защиты от перегрузки	Защита от перегрузки
14	Красный	Срабатывание МТЗ на стороне ВН	МТЗ ВН
15	Красный	Срабатывание МТЗ на стороне СН	МТЗ СН
16	Красный	Работа терминала в режиме тестирования	Тестирование
17	Красный	Срабатывание МТЗ на стороне НН1	МТЗ НН1
18	Красный	Срабатывание дуговой защиты на стороне НН1	ЗДЗ НН1
19	Красный	Срабатывание ЛЗШ на стороне НН1	ЛЗШ НН1
20	Красный	Срабатывание МТЗ на стороне НН2	МТЗ НН2
21	Красный	Срабатывание дуговой защиты на стороне НН2	ЗДЗ НН2
22	Красный	Срабатывание ЛЗШ на стороне НН2	ЛЗШ НН2

Окончание таблицы 4

Номер светодиода	Цвет по умолчанию	Назначение	Наименование светодиода на лицевой панели терминала
23	Красный	Снижение или повышение уровня масла трансформатора	Уровень масла
24	Красный	Повышение температуры масла трансформатора	Перегрев масла
25	Красный	Появление сигнала о неисправности охлаждения	Неисправность охлаждения
26	Красный	Появление сигнала о неисправности цепей ЛЗШ НН1	Неисправность цепей ЛЗШ НН1
27	Красный	Появление сигнала о неисправности цепей ЛЗШ НН2	Неисправность цепей ЛЗШ НН2
28	Красный	Длительное появление напряжения $U_{2>}$ или $U_{Mф<}$ от ТН СН	Неисправность цепей Напряжения СН
29	Красный	Длительное появление напряжения $U_{2>}$ или $U_{Mф<}$ от ТН НН1	Неисправность цепей Напряжения НН1
30	Красный	Длительное появление напряжения $U_{2>}$ или $U_{Mф<}$ от ТН НН2	Неисправность цепей Напряжения НН2
31	Красный	резерв	Светодиод 31
32	Красный	резерв	Светодиод 32
33	Красный	резерв	Светодиод 33
34	Красный	резерв	Светодиод 34
35	Красный	резерв	Светодиод 35
36	Красный	резерв	Светодиод 36
37	Красный	резерв	Светодиод 37
38	Красный	резерв	Светодиод 38
39	Красный	резерв	Светодиод 39
40	Красный	резерв	Светодиод 40
41	Красный	резерв	Светодиод 41
42	Красный	резерв	Светодиод 42
43	Красный	резерв	Светодиод 43
44	Красный	резерв	Светодиод 44
45	Красный	резерв	Светодиод 45
46	Красный	резерв	Светодиод 46
47	Красный	резерв	Светодиод 47
48	Красный	резерв	Светодиод 48

Настройка каждого светодиода на соответствующий дискретный сигнал производится по отдельности в следующей последовательности:

- назначение светодиода на сигнализацию от любого из 512 дискретных сигналов производится в пункте меню терминала **Конфигурирование / Конфиг.светодиодов** или в программе **EKRASMS – Конфигурирование / Конфигурирование светодиодов**;


- наличие или отсутствие фиксации свечения светодиода при снятии входного сигнала выбирается в пункте меню **Конфигурирование / Фиксация сост.светодиода** или в программе **EKRASMS – Конфигурирование/ Фиксация состояния светодиода**;

- назначение действия светодиодного сигнала на выходные реле «Срабатывание» и «Неисправность» производится в меню терминала **Конфигурирование / Маска сигнализации сраб. и Маска сигнализации неиск.** или в программе **EKRASMS – Конфигурирова-**



ние/ Маска сигнализации срабатывания и Маска сигнализации неисправности соответственно.

– выбор цвета свечения светодиода (зелёный или красный) производится в пункте меню терминала **Конфигурирование / Цвет светодиода** или в программе **EKRASMS – Конфигурирование / Цвет светодиода**.

Оперативный съём сигнализации светодиодных индикаторов осуществляется кратковременным нажатием кнопки  расположенной на лицевой плите терминала или кнопки **«СЪЕМ СИГНАЛИЗАЦИИ»** установленной на двери шкафа. Если длительность нажатия превышает 3 с осуществляется проверка исправности светодиодов.

#### 1.10.2. Терминал БЭ2704 207

Терминал имеет 13 аналоговых входов для подключения цепей переменного тока и цепей переменного напряжения, гальванически развязанных от внутренних цепей терминала с помощью промежуточных трансформаторов тока и напряжения. В данном терминале использованы 3 аналоговых входа тока и 6 аналоговых входа напряжения.

1.10.2.1. Кроме функций защиты и автоматики, программное обеспечение терминала обеспечивает:

- измерение текущих значений токов и напряжений, симметричных составляющих токов и напряжений, сопротивлений, активной и реактивной мощности по линии электропередачи, частоты;
- регистрацию дискретных и аналоговых событий;
- осциллографирование токов, напряжений и дискретных сигналов;
- непрерывную проверку функционирования и самодиагностику.

1.10.2.2. В терминале предусмотрена сигнализация о действии защит и устройств, выполненная на светодиодных индикаторах (возможно исполнение терминала с 32 или 48 программируемыми светодиодами) в соответствии с таблицей 5:

Таблица 5 – Светодиодная индикация терминала БЭ2704 207

Номер светодиода	Цвет по умолчанию	Назначение	Наименование светодиода на лицевой панели терминала
1	Красный	действие I ступени МТЗ	I ст. МТЗ
2	Красный	действие II ступени МТЗ	II ст. МТЗ
3	Красный	действие МТЗ с ускорением при включении выкл.	Ускор. МТЗ при включ. выключателя
4	Красный	действие МТЗ в режиме ОУ	Оперативное ускорение МТЗ
5	Красный	действие ТЗНП на отключение СВ	ТЗНП на отключение СВ
6	Красный	действие ТЗНП на отключение выключателя	ТЗНП на отключение выключателя
7	Красный	действие ТЗНП на отключение трансформатора	ТЗНП на отключение трансформатора
8	Красный	действие ТЗНП с ускорением при включении выкл.	Ускор. ТЗНП при включ. выключателя

Окончание таблицы 5

Номер светодиода	Цвет по умолчанию	Назначение	Наименование светодиода на лицевой панели терминала
9	Красный	действия на отключение от ТЗНП параллельно работающего трансформатора	От ТЗНП Т2
10	Красный	действия ТЗНП на отключение трансформатора со всех сторон	Отключение трансформатора
11	Красный	о выполнении цикла АПВ	АПВ
12	Красный	о наличии непереключения фаз (для выключателей с пофазными электромагнитами управления)	ЗНФ
13	Красный	действия защиты от неполнофазного включения выключателя	ЗНФР
14	Красный	действие ГЗТ	ГЗТ
15	Красный	действие ГЗ РПН	ГЗ РПН
16	Красный	режим тестирования	Режим теста
17	Красный	действие УРОВ	Действие УРОВ
18	Красный	резерв	-
19	Красный	об отсутствии напряжения на шинах НН1	Неисправность цепей напряжения НН1
20	Красный	об отсутствии напряжения на шинах НН2	Неисправность цепей напряжения НН2
21	Красный	о неисправности цепи оперативного тока	Неисправность цепей опертока
22	Красный	о низком давлении элегаза (для элегазовых выключателей)	Низкое давление элегаза
23	Красный	о блокировке операций включения выкл-ля	Пружина не заведена
24	Красный	о недостаточном заводе пружины	Заводка пружин отключена
25	Красный	о блокировке операций включения и отключения выключателя при утечке элегаза (для элегазовых выключателей)	Блокировка включения и отключения
26	Красный	о неисправности цепей управления при одновременном отсутствии или наличии сигналов РПВ и РПО	Неисправность цепей управления
27	Красный	о неисправности обогрева	Неисправность обогрева
28	Красный	о переводе ключа управления режимом в положении «Местное»	Местное управление
29	Красный	об аварийном давлении элегаза в ТТ (для выносных элегазовых ТТ)	Аварийное давление элегаза в ТТ
30	Красный	резерв	-
31	Красный	включенное состояние выключателя	РПВ
32	Зеленый	фиксация положения выключателя	РФП

Настройка каждого светодиода на соответствующий дискретный сигнал производится по отдельности в следующей последовательности:


– назначение светодиода на сигнализацию от любого из 512 дискретных сигналов производится в пункте меню терминала **Конфигурирование / Конфиг.светодиодов** или в программе **EKRASMS – Конфигурирование / Конфигурирование светодиодов**;

– наличие или отсутствие фиксации свечения светодиода при снятии входного сигнала выбирается в пункте меню **Конфигурирование / Фиксация сост.светодиода** или в программе **EKRASMS – Конфигурирование/ Фиксация состояния светодиода**;

ЭКРА.656453.133 РЭ

– назначение действия светодиодного сигнала на выходные реле «Срабатывание» и «Неисправность» производится в меню терминала **Конфигурирование / Маска сигнализации сраб.** и **Маска сигнализации неисп.** или в программе **EKRASMS – Конфигурирование/ Маска сигнализации срабатывания** и **Маска сигнализации неисправности** соответственно.

– выбор цвета свечения светодиода (зелёный или красный) производится в пункте меню терминала **Конфигурирование / Цвет светодиода** или в программе **EKRASMS – Конфигурирование / Цвет светодиода**.

Оперативный съём сигнализации светодиодных индикаторов осуществляется кратковременным нажатием кнопки  расположенной на лицевой плите терминала или кнопки **«СЪЕМ СИГНАЛИЗАЦИИ»** установленной на двери шкафа. Если длительность нажатия превышает 3 с осуществляется проверка исправности светодиодов.

1.10.3. Для каждого из комплектов предусмотрена светодиодная сигнализация без фиксации:

- |  |                            |
|--|----------------------------|
| - наличия питания                                  | <b>«Питание»</b>           |
| - возникновения внутренней неисправности терминала | <b>«Неисправность»</b>     |
| - режима проверки работы терминала                 | <b>«Контрольный выход»</b> |

1.10.4. Управление терминалом осуществляется с помощью кнопочной клавиатуры и дисплея на передней панели терминалов или (и) по последовательному каналу связи с помощью программы **«EKRASMS»**.

1.10.5. Терминал оборудован системой автоматического тестирования исправности. Наличие указанной системы не исключает необходимость осуществления периодически полной проверки защиты персоналом.

1.10.6. Технические данные и характеристики терминала приведены в руководстве по эксплуатации «Терминалы защиты серии БЭ2704» ЭКРА.656132.265-03РЭ.

### **1.11. Конструктивное выполнение**

1.11.1. Шкаф представляет собой металлоконструкцию, созданную на основе специализированного профиля. Для осуществления двухстороннего обслуживания шкаф имеет переднюю и заднюю двери.

Внутри шкафа установлены терминалы типа БЭ2704 308 и БЭ2704 207.

Габаритные, установочные размеры и масса шкафа приведены на рисунке 18.

Расположение аппаратов на двери и передней плите шкафа приведён на рисунке 19 (общий вид шкафа).

На передней плите шкафа расположены испытательные блоки, через которые к терминалам подводятся все аналоговые сигналы, переключатели, через которые к терминалам подаются напряжения питания «±ЕС».

С обратной стороны шкафа расположены реле для размножения выходных контактов терминалов, ряды наборных зажимов для подключения шкафа к внешним цепям и другая аппаратура.

В нижней части шкафа установлены помехозащитные фильтры в цепях питания каждого из комплектов.

На передней двери шкафа расположены лампы сигнализации, оперативные переключатели и кнопки съема светодиодной сигнализации. На передней двери шкафа предусмотрено прозрачное окно для наблюдения светодиодной сигнализации терминалов.

Расположение блоков и элементов терминала защиты типа БЭ2704 приведены в руководстве по эксплуатации на терминал ЭКРА.656132.265-03РЭ.

1.11.2. Расположение элементов сигнализации и управления на лицевой панели терминалов БЭ2704 308, БЭ2704 207 приведено на рисунках 22 – 24.

На лицевой плите терминалов обоих комплектов имеются:

- жидкокристаллический символьный дисплей;
- четыре кнопки управления, с помощью которых обеспечивается управление работой терминала;
- кнопка разрешения управления и две кнопки управления коммутационными аппаратами (в БЭ2704 308 не используются);
- шестнадцать электронных ключей;
- кнопка сброса светодиодной сигнализации терминала;
- кнопка выбора группы уставок;
- кнопка выбора режима управления терминалом;
- кнопка удаления введённого символа («Backspace»);
- кнопка поиска по номеру сигнала;
- кнопка ввода («Enter»);
- светодиодные индикаторы для сигнализации текущего состояния терминала;
- разъем USB для связи с ПК.

На задней плите терминалов расположены разъёмы:

- для подключения цепей переменного тока и напряжения;
- для присоединения внешних цепей;
- TTL и LAN – коммуникационные порты для создания локальной сети связи;
- светодиодные индикаторы сигналов приёма и передачи по каналам связи.

### 1.11.3. Монтаж шкафа

В шкафу ШЭ2607 041073 устанавливается 60 кабельных зажимов для механического крепления кабелей, 60 гермовводов и комплект хомутов для заземления экранов кабелей.

Монтаж аппаратов шкафа между собой выполнен медными соединительными проводами на внутренней стороне шкафа. Номинальное сечение проводов не менее 1,5 мм<sup>2</sup> для токовых цепей, не менее 0,75 мм<sup>2</sup> - для остальных цепей. Допускается отклонение от ука- ЭКРА.656453.133 РЭ

занных требований при условии обеспечения выполнения требований к термической стойкости и механической прочности.

Присоединение цепей шкафа к внешним цепям осуществляется на рядах наборных зажимов, предназначенных для присоединения под винт одного или двух медных проводников сечением до 4 мм<sup>2</sup> включительно.

Контактные соединения шкафа соответствуют 2 классу по ГОСТ 10434-82.

Ряды зажимов шкафа выполнены с учетом требований "Правил устройства электроустановок", раздел III-4-15.

### 1.12. Устройство и работа комплекта защит 01

Комплект через промежуточные трансформаторы тока подключен к основным трансформаторам тока всех сторон трансформатора. Схемы подключения комплекта к ТТ показаны на рисунках 15.1, 15.2, 15.3.

Основная схема соединения ТТ трансформатора в «звезду» (рисунок 15.1 и 15.2). В этом случае, для группы соединения трансформатора Y/D-11 программно производится подстройка величины тока и фазового угла. Если измерительные ТТ трансформатора стороны ВН соединены в «треугольник» (рисунок 15.3), тогда для группы соединения трансформатора Y/D-11 подстройка не нужна, но необходимо при расчете базисного тока учесть коэффициент схемы  $K_{CX} = \sqrt{3}$ . Для всех сторон производится выравнивание входных токов ТТ. Пример расчета приведен в разделе 4.

Реле ДТЗ состоит из нескольких узлов:

- формирователя дифференциального и тормозного сигналов (ФДТС);
- токового органа;
- блокировки от бросков тока намагничивания;
- дифференциальной отсечки.

Выравненные токи подаются на входы реле ДТЗ, которые выполнены пофазными и срабатывают при всех видах КЗ в зоне действия защиты. ФДТС выбирает из токов четырех сторон (ВН, СН, НН1, НН2) наибольший и присваивает ему название  $\underline{I}'_1$ . Из суммы оставшихся трех токов получается ток  $\underline{I}'_2$ .

Дифференциальный ток ( $I_D$ ) определяется как модуль геометрической суммы всех токов, поступающих на входы реле ДТЗ. В зависимости от угла между токами  $\underline{I}'_1$  и  $\underline{I}'_2$  значение тормозного тока ( $I_T$ ) может составить:

$$I_T = \sqrt{I_1 \cdot I_2 \cdot \cos(180^\circ - \alpha)}, \quad \text{если } 90^\circ < \alpha < 270^\circ,$$

$$I_T = 0, \quad \text{если } -90^\circ < \alpha < 90^\circ \text{ или } \underline{I}'_2 = 0,$$

где  $\alpha$  - угол между векторами токов  $\underline{I}_1'$  и  $\underline{I}_2'$ .

На рисунке 17.1, показано как определяются дифференциальный и тормозной токи при внешнем КЗ и при КЗ в зоне действия ДТЗ.

Токовый орган ДТЗ имеет характеристику срабатывания, приведенную на рисунке 16. Характеристика срабатывания имеет:

- горизонтальный участок, определяемый уставкой «ток начала торможения»;
- наклонный участок, определяемый уставкой «коэффициент торможения»;
- вертикальный участок, определяемый уставкой «ток торможения блокировки».

Горизонтальный участок характеристики срабатывания позволяет обеспечить чувствительность ДТЗ при малых токах КЗ.

Коэффициент торможения влияет на устойчивость ДТЗ при внешних КЗ. Он равен отношению приращения дифференциального тока к приращению тормозного тока в условиях срабатывания.

Ток торможения блокировки определяет переключение характеристики срабатывания ДТЗ с наклонного участка на вертикальный: если оба тока  $\underline{I}_1'$  и  $\underline{I}_2'$  превышают значение тока торможения блокировки, то это означает появление внешнего КЗ с большим сквозным током. В этом режиме ДТЗ блокируется.

Дифференциальная отсечка обеспечивает быстрое отключение трансформатора при внутренних КЗ. Уставка срабатывания дифференциальной отсечки должна быть отстроена по величине от броска намагничивающего тока.

### 1.12.1. Дифференциальная токовая защита трансформатора

Сигналы срабатывания от реле ДТЗ ф.А и дифференциальной отсечки ф.А через логические элементы И (4), ИЛИ (7), НЕ-И (10), ИЛИ (13), ИЛИ (15) действуют на отключение трансформатора через ИЛИ (18), ИЛИ (19), выдержку времени на возврат DT02, ИЛИ (20) (см. рисунки 1, 2). С помощью программной накладки XB02 в меню терминала существует возможность перевода работы дифференциальной отсечки в режим работы с выдержкой времени через ИЛИ (14), М (1) в случае невозможности обеспечения отстройки по току срабатывания. Работа ДТЗ ф.В,С и дифференциальной отсечки ф.В,С выполнена по аналогии.

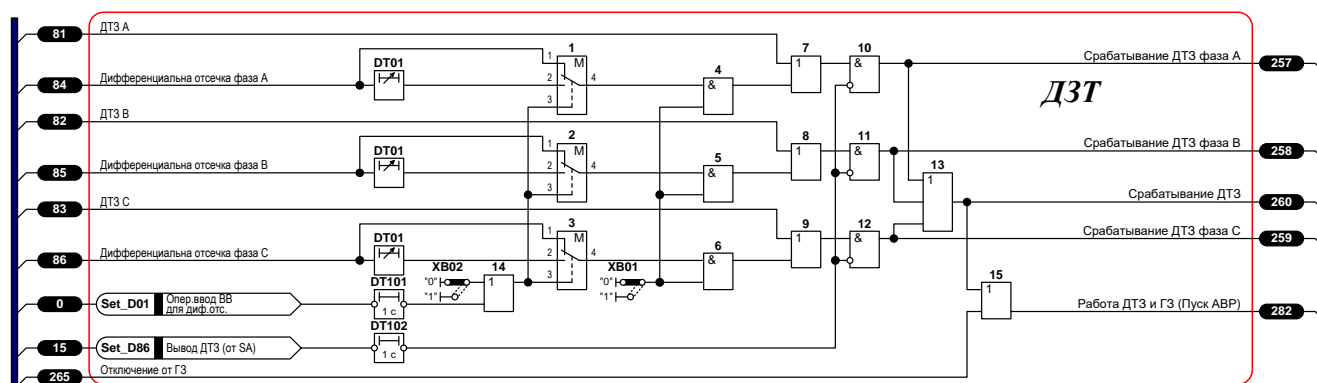


Рисунок 1 – Функциональная логическая схема блока логики ДТЗ

ЭКРА.656453.133 РЭ

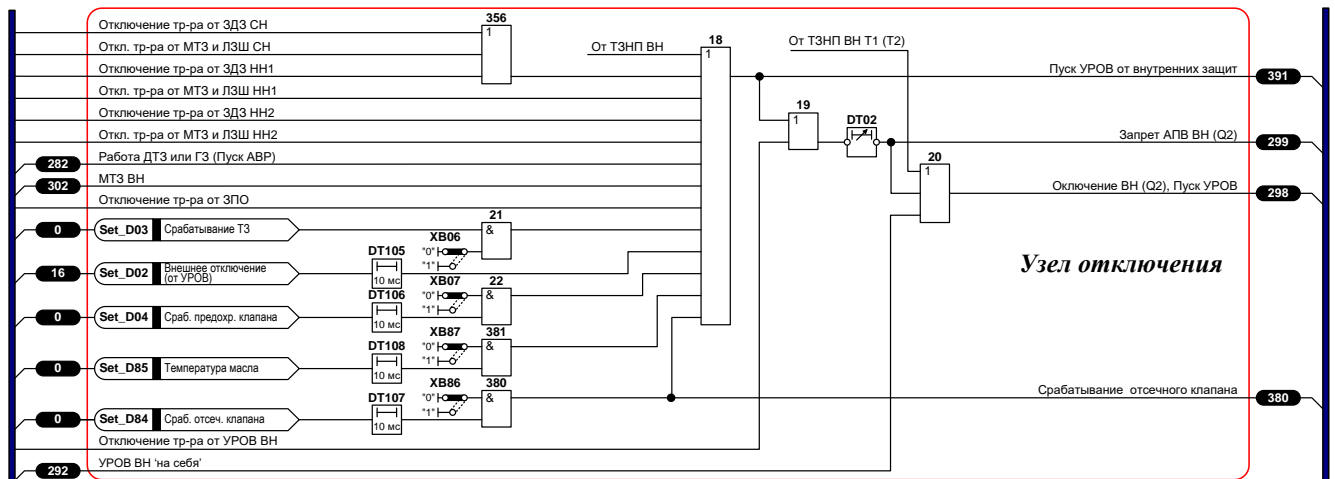


Рисунок 2 – Функциональная логическая схема узла отключения трансформатора

Предусмотрен дискретный вход «Вывод ДТЗ» для вывода ДТЗ из работы и пофазная светодиодная индикация на лицевой плите терминала: «ДТЗ фаза А», «ДТЗ фаза В», «ДТЗ фаза С».

Таблица 6 – Выдержки времени блока логики ДТЗ

Обозн.	Наименование	Диапазон	Значение по умолчанию
DT01	Задержка на срабатывание дифф. отсеки	0,00 – 27,00 с	0,25 с
DT02	Время подхвата срабатывания защит	0,05 – 27,00 с	0,05 с

Таблица 7 – Программные накладки блока логики ДТЗ

Обозн.	Наименование	Положение		Значение по умолчанию
		"0"	"1"	
XB01	Дифференциальная отсечка	не предусмотрена	предусмотрена	предусмотрена
XB02	Действие диф.отсечки с выдержкой времени	оперативный ввод по входу	введено постоянно	оперативный ввод по входу

### 1.12.2. Максимальная токовая защита стороны ВН.

МТЗ ВН имеет 2 ступени. Реле тока МТЗ ВН включается на линейные токи стороны ВН трансформатора.

МТЗ ВН в зависимости от состояния дискретных входов, фиксирующих положения секционного выключателя СН, секционного выключателя СВ1 НН, секционного выключателя СВ2 НН и положения программных накладок XB38, XB39, XB40, XB41 с выдержкой времени DT13 или DT14 через элементы НЕ-И (55), М (57), ИЛИ (388) действует в узел отключения трансформатора (см. рисунок 3).

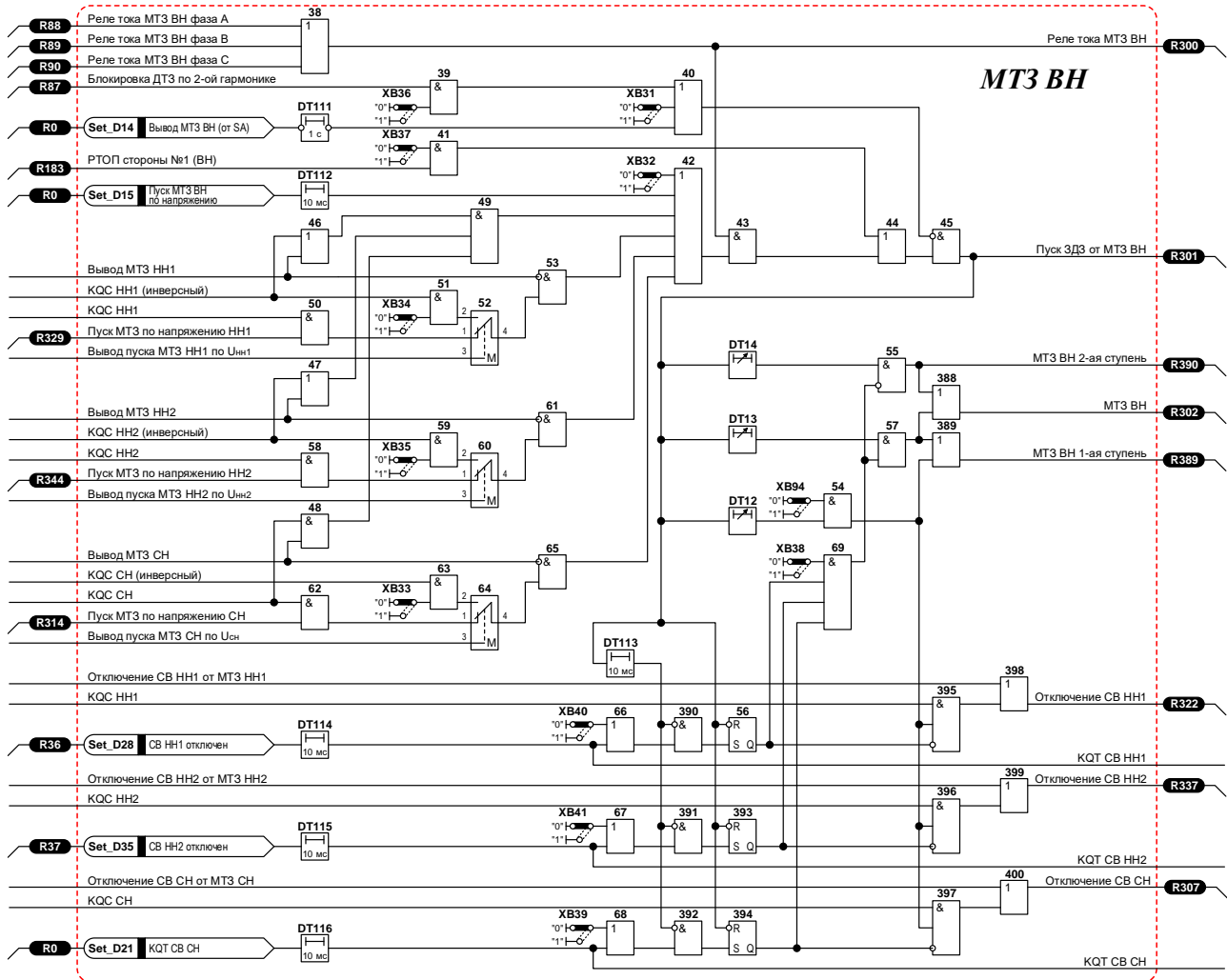


Рисунок 3 – Функциональная логическая схема блока логики MT3 ВН

Также предусмотрен пуск MT3 ВН в следующих режимах:

- 1) с выхода НЕ-И (65) при введенной MT3 СН («Вывод MT3 СН» вход 17), включенном выключателе СН («KQC СН» вход 30), при наличии пуска по напряжению СН с выхода М (64);
- 2) с выхода И (53) при введенной MT3 НН1 («Вывод MT3 НН1» вход 18), включенном выключателе НН1 («KQC НН1» вход 32), при наличии пуска по напряжению НН1 с выхода М (52);
- 3) с выхода И (61) при введенной MT3 НН2 («Вывод MT3 НН2» вход 19), включенном выключателе НН2 («KQC НН2» вход 34), при наличии пуска по напряжению НН2 с выхода М (60);
- 4) с выхода И (49) при отключении выключателей СН, НН1, НН2 (инверсный "KQC СН" вход 31, инверсный «KQC НН1» вход 33, инверсный «KQC НН2» вход 35);
- 5) с выхода И (49) при выведенной MT3 СН («Вывод MT3 СН» вход 17), MT3 НН1 («Вывод MT3 НН1» вход 18), MT3 НН2 («Вывод MT3 НН2» вход 19);
- 6) оперативно при вводе накладки XB32;
- 7) от реле тока обратной последовательности при вводе накладки XB37.



В логике предусмотрен дискретный вход «Вывод МТЗ ВН» для вывода МТЗ ВН из работы и светодиодная индикация на лицевой плите терминала о срабатывании «МТЗ ВН».

Таблица 8 – Выдержки времени блока логики МТЗ ВН

Обозн.	Наименование	Диапазон	Значение по умолчанию
DT13	Время срабатывания МТЗ ВН 1 ступень (СВ СН и НН откл.)	0,05 – 27,00 с	27,00 с
DT12	Время срабатывания МТЗ ВН на отключение СВ СН(НН)	0,05 – 27,00 с	27,00 с
DT14	Время срабатывания МТЗ ВН 2 ступень (СВ СН или НН вкл.)	0,05 – 27,00 с	27,00 с

Таблица 9 – Программные накладки блока логики МТЗ ВН

Обозн.	Наименование	Положение		Значение по умолчанию
		"0"	"1"	
XB31	Действие МТЗ ВН	предусмотрено	не предусмотрено	предусмотрено
XB32	Пуск МТЗ ВН по напряжению	предусмотрен	не предусмотрен	предусмотрен
XB33	Пуск МТЗ ВН при выводе пуска МТЗ СН по напряжению СН	не предусмотрен	предусмотрен	не предусмотрен
XB34	Пуск МТЗ ВН при выводе пуска МТЗ НН1 по напряжению НН1	не предусмотрен	предусмотрен	предусмотрен
XB35	Пуск МТЗ ВН при выводе пуска МТЗ НН2 по напряжению НН2	не предусмотрен	предусмотрен	предусмотрен
XB36	Блокировка МТЗ ВН при БТН	не предусмотрена	предусмотрена	не предусмотрена
XB37	Реле тока обратной последовательности (РТОП) для МТЗ ВН	не предусмотрено	предусмотрено	не предусмотрено
XB38	Ускорение МТЗ ВН при отключенных СВ НН1(НН2) и СН	не предусмотрено	предусмотрено	предусмотрено
XB39	Действие сигнала KQT СВ СН для ускорения МТЗ ВН	предусмотрено	не предусмотрено	не предусмотрено
XB40	Действие сигнала KQT СВ НН1 для ускорения МТЗ ВН	предусмотрено	не предусмотрено	предусмотрено
XB41	Действие сигнала KQT СВ НН2 для ускорения МТЗ ВН	предусмотрено	не предусмотрено	предусмотрено
XB94	Действие МТЗ ВН на отключение СВ СН(НН)	не предусмотрено	предусмотрено	предусмотрено

1.12.3. Максимальная токовая защита стороны СН (МТЗ СН), дуговая защита СН (ЗДЗ СН), логическая защита шин СН (ЛЗШ СН).

Функциональная логическая схема блока логики МТЗ СН, ЛЗШ СН, ЗДЗ СН представлена на рисунке 4.

1.12.3.1. МТЗ СН имеет 2 ступени. Реле тока МТЗ СН включается на линейные токи стороны СН.

Предусмотрен пуск МТЗ СН:

– через ИЛИ (136) с выхода элемента И (134) через выдержку времени DT15 от второй ступени МТЗ СН с пуском по напряжению через элементы ИЛИ (120), И (121), И (125), с подтверждением от РНМ СН, если это предусмотрено программной накладкой XB45.

– через выдержку времени DT16 от второй ступени МТЗ СН, или через выдержку времени DT17 от первой ступени МТЗ СН при отключении выключателя СВ СН;

– с ускорением через ИЛИ (136) с выхода ИЛИ (135) с выдержкой времени DT19, при АПВ СН.

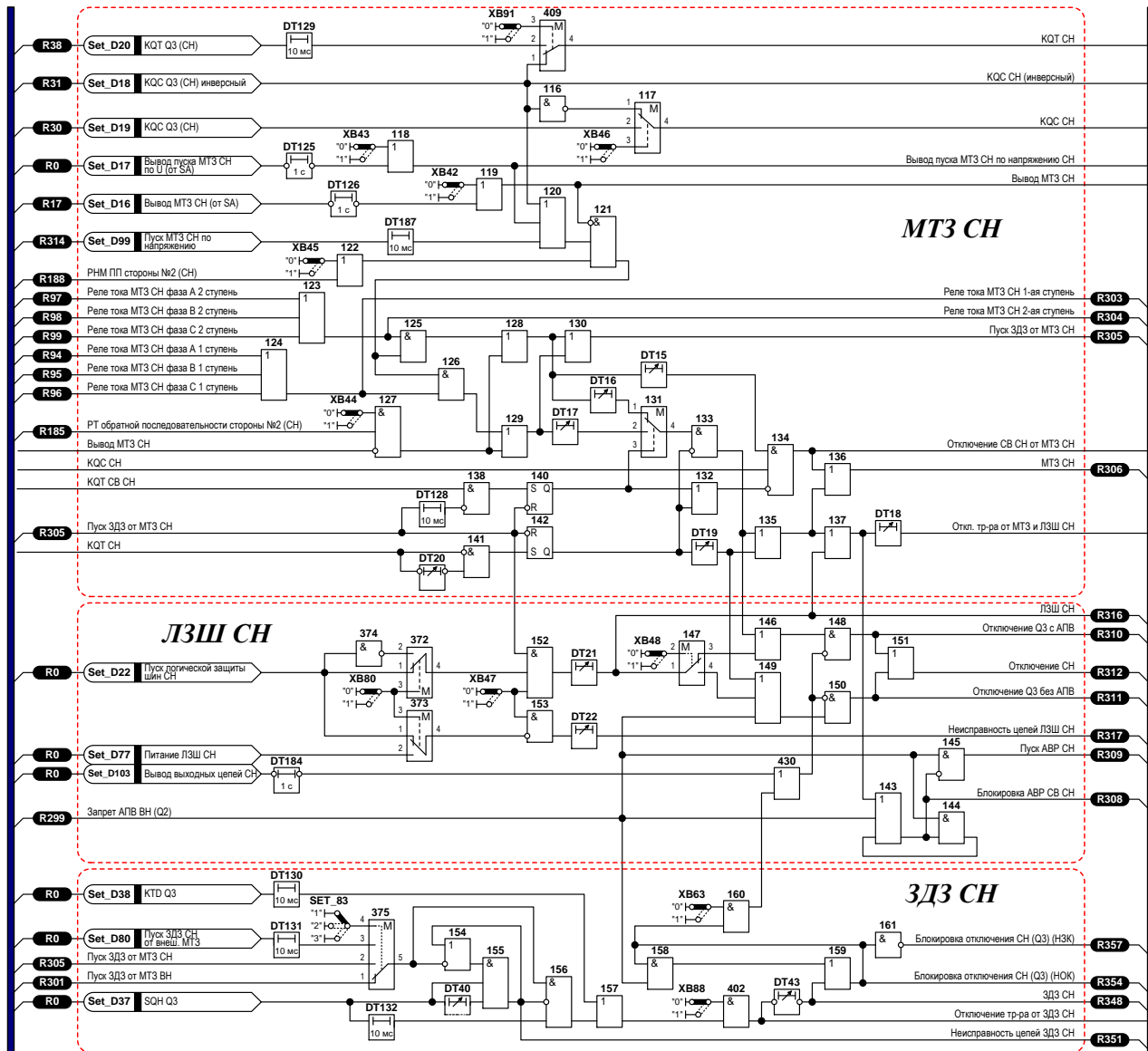


Рисунок 4 – Функциональная логическая схема блока логики МТЗ СН, ЛЗШ СН, ЗДЗ СН

В логике предусмотрены дискретный вход «Вывод МТЗ СН» и программная накладка XB42 для вывода МТЗ СН из работы. Предусмотрена светодиодная сигнализация о срабатывании «МТЗ СН».

1.12.3.2. Для пуска дуговой защиты СН используются сигнал о пуске МТЗ СН. Сигнал о срабатывании датчика дуговой защиты СН (SQH Q3) с подтверждением пуска ЗДЗ от МТЗ ВН действует на выходные реле терминала, контактами которых обеспечивается отключение выключателей всех сторон трансформатора, пуск УРОВ и запрет АПВ. ЗДЗ СН формирует сигнал на блокировку АВР СВ (СН), через выдержку на возврат DT39 - на блокировку цепи отключения выключателя Q3. При приеме сигнала от реле срабатывания дуговой защиты KTD3 (Q3) осуществляется отключение трансформатора.

Таблица 10 – Выдержки времени блока логики МТЗ СН, ЗДЗ СН, ЛЗШ СН

Обозн.	Наименование	Диапазон	Значение по умолчанию
DT15	Время срабатывания МТЗ СН на отключение СВ	0,05 – 27,00 с	27,00 с
DT16	Время срабатывания МТЗ СН 2 ступень (СВ СН вкл.)	0,05 – 27,00 с	27,00 с
DT17	Время срабатывания МТЗ СН 1 ступень (СВ СН откл.)	0,05 – 27,00 с	27,00 с
DT18	Время срабатывания МТЗ СН на отключение Т(АТ)	0,05 – 27,00 с	27,00 с
DT19	Время срабатывания МТЗ СН с ускорением при включении Q3	0,05 – 27,00 с	27,00 с
DT20	Время ввода ускорения МТЗ СН	0,05 – 27,00 с	0,05 с
DT21	Время срабатывания ЛЗШ СН	0,05 – 27,00 с	27,00 с
DT22	Время сигнализации неисправности ЛЗШ СН	0,05 – 27,00 с	27,00 с
DT39	Время подхвата срабатывания ЗДЗ СН на блокировку отключения Q3	0,05 – 27,00 с	0,05 с
DT40	Время срабатывания неисправности цепи ЗДЗ Q3 (СН)	0,01 – 27,00 с	0,01 с

Таблица 11 – Программные накладки блока логики МТЗ СН, ЗДЗ СН, ЛЗШ СН

Обозн.	Наименование	Положение		Значение по умолчанию
		"0"	"1"	
XB42	Действие МТЗ СН	предусмотрено	не предусмотрено	не предусмотрено
XB43	Пуск МТЗ ВН по напряжению СН	предусмотрен	не предусмотрен	предусмотрен
XB44	Действие РТОП СН в МТЗ	не предусмотрено	предусмотрено	не предусмотрен
XB45	Действие РНМПП СН в МТЗ	предусмотрено	не предусмотрено	не предусмотрено
XB46	Действие команды 'KQC Q3 (СН)' в МТЗ ВН	не предусмотрено	предусмотрено	предусмотрено
XB47	Действие ЛЗШ СН	не предусмотрено	предусмотрено	не предусмотрено
XB48	Действие ЛЗШ СН на отключение Q3	с АПВ	без АПВ	с АПВ
XB80	Тип контакта 'Пуск ЛЗШ СН'	НЗК	НОК	НЗК
XB91	Действие команды 'KQT Q3 (СН)' в МТЗ	не предусмотрено	предусмотрено	не предусмотрено

1.12.3.3. ЛЗШ СН работает при срабатывании МТЗ соответствующей стороны и при отсутствии срабатывания токовых реле на присоединениях, отходящих от этой стороны. Для ЛЗШ СН используется сигнал о пуске МТЗ СН с подтверждением пуска ЛЗШ СН от цепочки нормально закрытых контактов токовых реле присоединений. В зависимости от положения программной накладки XB48 ЛЗШ СН действует либо на появление сигнала «Отключение Q3 с АПВ», либо на появление сигнала «Отключение Q3 без АПВ». Обеспечена возможность действия ЛЗШ СН на отключение трансформатора со всех сторон. Для вывода ЛЗШ СН из работы предусмотрена программная накладка XB74.

1.12.4. Максимальная токовая защита стороны НН1 (МТЗ НН1), дуговая защита НН1 (ЗДЗ НН1), логическая защита шин НН1 (ЛЗШ НН1).

Функциональная логическая схема блока логики МТЗ НН1, ЛЗШ НН1, ЗДЗ НН1 представлена на рисунке 5.

1.12.4.1. Максимальная токовая защита стороны НН1.

Реле тока МТЗ НН1 включается на линейные токи стороны НН1.

Пуск МТЗ НН1 предусмотрен:

– через ИЛИ (90) с выхода элемента И (88) через выдержку времени DT23 от второй ступени МТЗ НН1 с пуском по напряжению через элементы ИЛИ (74), И (75), И (79), с подтверждением от РНМ НН1, если это предусмотрено программной накладкой ХВ52.

– через выдержку времени DT24 от второй ступени МТЗ НН1, или через выдержку времени DT25 от первой ступени МТЗ НН1 при отключении выключателя СВ НН1.

– с ускорением через ИЛИ (90) с выхода ИЛИ (89) с выдержкой времени DT27 при АПВ НН1.

В схеме предусмотрены дискретный вход «Вывод МТЗ НН1» и программная накладка ХВ49 для вывода МТЗ НН1 из работы.

Предусмотрена светодиодная сигнализация о срабатывании «МТЗ НН1».

Для пуска дуговой защиты НН1 используются сигнал о пуске МТЗ НН1, действующий на срабатывание выходного реле.

1.12.4.2. Сигнал о срабатывании датчика дуговой защиты НН1 (SQH Q1) с подтверждением пуска ЗДЗ от МТЗ ВН действует на выходные реле терминала, контактами которых обеспечивается отключение выключателей всех сторон трансформатора, пуск УРОВ и запрет АПВ.

ЗДЗ НН1 действует на срабатывание выходных реле для блокировки АВР СВ (НН1), через выдержку на возврат DT41 - на для блокировки цепи отключения выключателя Q1. При приеме сигнала от реле срабатывания дуговой защиты KTD1 (Q1) осуществляется отключение трансформатора. Предусмотрена светодиодная сигнализация о срабатывании «ЗДЗ НН1».

1.12.4.3. ЛЗШ НН работает при срабатывании МТЗ соответствующей секции шин и при отсутствии срабатывания токовых реле на присоединениях, отходящих от этой секции шин.

Для ЛЗШ НН1 используется сигнал о пуске МТЗ НН1 с подтверждением пуска ЛЗШ НН1 от цепочки нормально закрытых контактов токовых реле присоединений. В зависимости от положения программной накладки ХВ55 ЛЗШ НН1 действует либо на срабатывание выходного реле терминала «Отключение Q1 с АПВ», либо на срабатывание реле «Отключение Q1 без АПВ». Обеспечена возможность действия ЛЗШ НН1 на отключение трансформатора со всех сторон.

Для вывода ЛЗШ НН1 из работы предназначена накладка ХВ54. Предусмотрена светодиодная сигнализация о срабатывании «ЛЗШ НН1». При длительном отсутствии сигнала на входе 24 (разрыв цепочки нормально закрытых контактов токовых реле присоединений) осуществляется сигнализация неисправности ЛЗШ НН1.

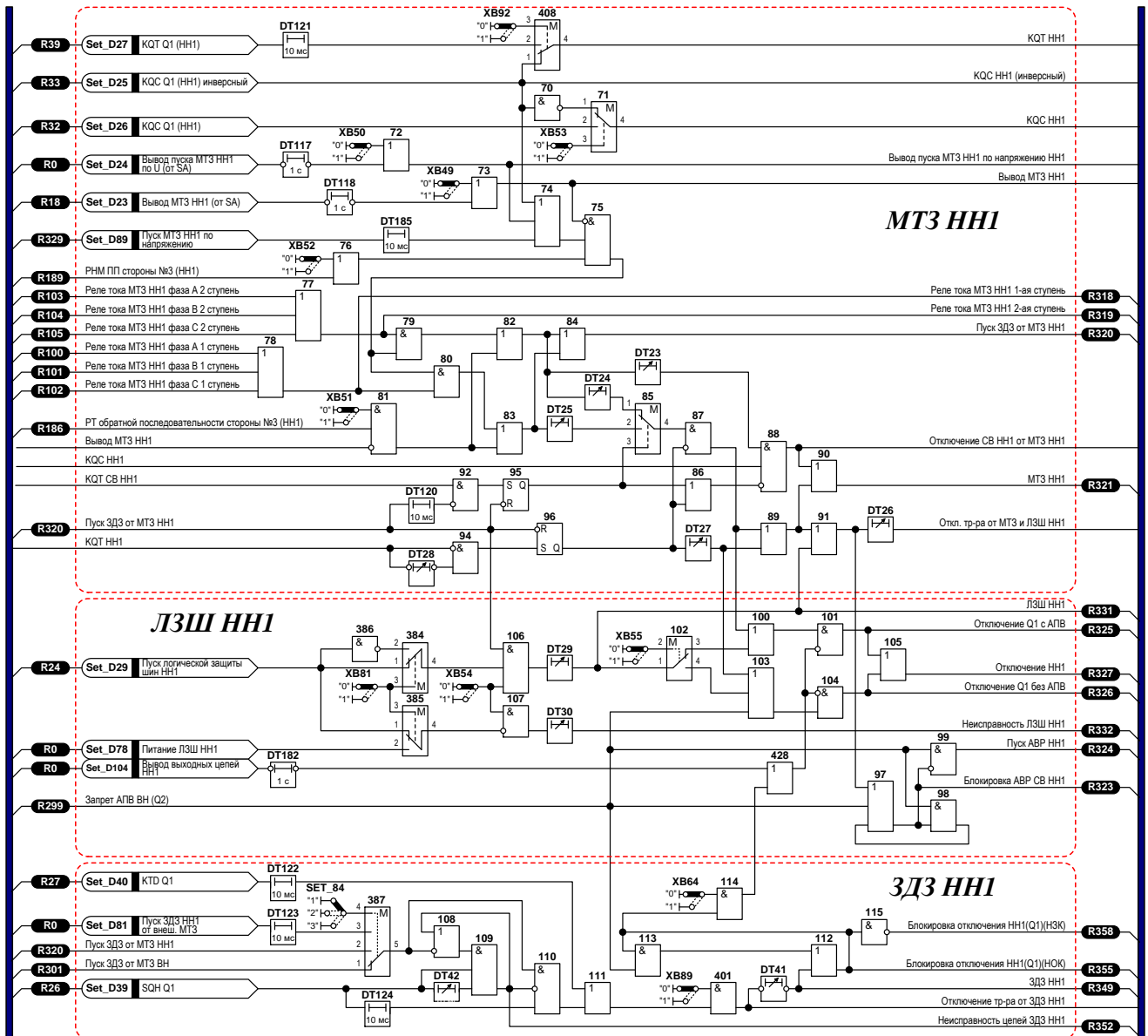


Рисунок 5 – Функциональная логическая схема блока логики МТЗ НН1, ЛЗШ НН1, ЗДЗ НН1

Таблица 12 – Выдержки времени блока логики МТЗ НН1, ЗДЗ НН1, ЛЗШ НН1

Обозн.	Наименование	Диапазон	Значение по умолчанию
DT23	Время срабатывания МТЗ НН1 на отключение СВ	0,05 – 27,00 с	27,00 с
DT24	Время срабатывания МТЗ НН1 2 ступень (СВ НН1 вкл.)	0,05 – 27,00 с	27,00 с
DT25	Время срабатывания МТЗ НН1 1 ступень (СВ НН1 откл.)	0,05 – 27,00 с	27,00 с
DT26	Время срабатывания МТЗ НН1 на отключение Т(АТ)	0,05 – 27,00 с	27,00 с
DT27	Время срабатывания МТЗ НН1 с ускорением при включении Q1	0,05 – 27,00 с	27,00 с
DT28	Время ввода ускорения МТЗ НН1	0,05 – 27,00 с	27,00 с
DT29	Время срабатывания ЛЗШ НН1	0,05 – 27,00 с	27,00 с
DT30	Время сигнализации неисправности ЛЗШ НН1	0,50 – 27,00 с	27,00 с
DT41	Время подхвата срабатывания ЗДЗ НН1 на блокировку отключения Q1	0,05 – 27,00 с	0,05 с
DT42	Время срабатывания неисправности цепи ЗДЗ Q1 (НН1)	0,01 – 27,00 с	0,01 с

Таблица 13 – Программные накладки блока логики МТЗ НН1, ЗДЗ НН1, ЛЗШ НН1

Обозн.	Наименование	Положение		Значение по умолчанию
		"0"	"1"	
XB49	Действие МТЗ НН1	предусмотрено	не предусмотрено	не предусмотрено
XB50	Пуск МТЗ ВН по напряжению НН1	предусмотрен	не предусмотрен	предусмотрен
XB51	Действие РТОП НН1 в МТЗ	не предусмотрено	предусмотрено	не предусмотрен
XB52	Действие РНМПП НН1 в МТЗ	предусмотрено	не предусмотрено	не предусмотрено
XB53	Действие команды 'KQC Q1 (НН1)' в МТЗ ВН	не предусмотрено	предусмотрено	предусмотрено
XB54	Действие ЛЗШ НН1	не предусмотрено	предусмотрено	не предусмотрено
XB55	Действие ЛЗШ НН1 на отключение Q1	с АПВ	без АПВ	с АПВ
XB81	Тип контакта 'Пуск ЛЗШ НН1'	НЗК	НОК	НЗК
XB92	Действие команды 'KQT Q1 (НН1)' в МТЗ	не предусмотрено	предусмотрено	не предусмотрено

1.12.5. Максимальная токовая защита стороны НН2 (МТЗ НН2), дуговая защита НН2 (ЗДЗ НН2), логическая защита шин НН2 (ЛЗШ НН2).

Функциональная логическая схема блока логики МТЗ НН2, ЛЗШ НН2, ЗДЗ НН2 представлена на рисунке 6.

#### 1.12.5.1. Максимальная токовая защита стороны НН2

Реле тока МТЗ НН2 включается на линейные токи стороны НН2.

Пуск МТЗ НН2 предусмотрен:

– через ИЛИ (263) с выхода элемента И (261) через выдержку времени DT31 от второй ступени МТЗ НН2 с пуском по напряжению через элементы ИЛИ (247), И (248), И (252) с подтверждением от РНМ НН2, если это предусмотрено программной накладкой XB58.

– через выдержку времени DT32 от второй ступени МТЗ НН2, или через выдержку времени DT33 от первой ступени МТЗ НН2 при отключении выключателя СВ НН2.

– с ускорением через ИЛИ (263) с выхода ИЛИ (262) с выдержкой времени DT35 при АПВ НН2.

В логике предусмотрены дискретный вход «Вывод МТЗ НН2» и программная накладка XB56 для вывода МТЗ НН2 из работы. Предусмотрена светодиодная сигнализация о срабатывании «МТЗ НН2».

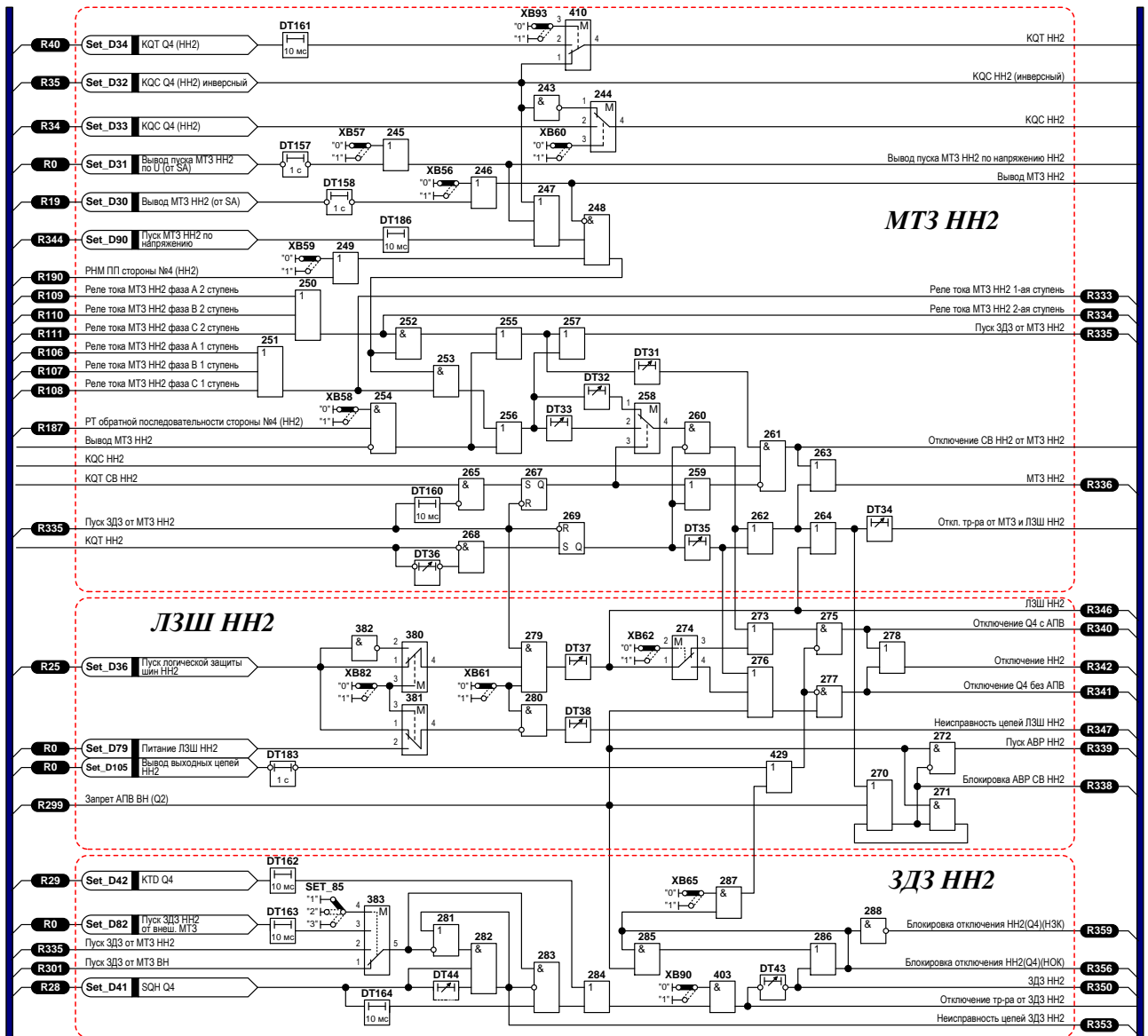


Рисунок 6 – Функциональная логическая схема блока логики MT3 NN2, LZSH NN2, ZD3 NN2

1.12.5.2. Для пуска дуговой защиты НН2 используются сигнал о пуске MT3 NN2, вызывающий срабатывание выходного реле терминала. Сигнал о срабатывании датчика дуговой защиты НН2 (SQH Q4) с подтверждением пуска ЗДЗ от MT3 ВН действует на выходные реле терминала, контактами которых обеспечивается отключение выключателей всех сторон трансформатора, пуск УРОВ и запрет АПВ.

ЗДЗ НН2 формирует сигнал на блокировку АВР СВ (НН2), через выдержку на возврат DT43 - на блокировку цепи отключения выключателя Q4. При приеме сигнала от реле срабатывания дуговой защиты KTD4 (Q4) осуществляется отключение трансформатора.

Предусмотрена светодиодная сигнализация о срабатывании «ЗДЗ НН2» .

1.12.5.3. LZSH НН работает при срабатывании MT3 соответствующей секции шин и при отсутствии срабатывания токовых реле на присоединениях, отходящих от этой секции шин. Для LZSH НН2 используется сигнал о пуске MT3 НН2 с подтверждением пуска LZSH НН2 от цепочки нормально закрытых контактов токовых реле присоединений. В зависимости от положения программной наклейки XB62 LZSH НН2 действует на появление сигнала «Отключ- ЭКРА.656453.133 РЭ

чение Q4 с АПВ», либо на появление сигнала «Отключение Q4 без АПВ». Обеспечена возможность действия ЛЗШ НН2 на отключение трансформатора со всех сторон.

Для вывода ЛЗШ НН2 из работы предназначена накладка ХВ61. Предусмотрена светодиодная сигнализация о срабатывании «ЛЗШ НН2».

При длительном отсутствии сигнала на входе 25 (разрыв цепочки нормально закрытых контактов токовых реле присоединений) осуществляется сигнализация неисправности ЛЗШ НН2.

Таблица 14 – Выдержки времени блока логики МТЗ НН2, ЗДЗ НН2, ЛЗШ НН2

Обозн.	Наименование	Диапазон	Значение по умолчанию
DT31	Время срабатывания МТЗ НН2 на отключение СВ	0,05 – 27,00 с	27,00 с
DT32	Время срабатывания МТЗ НН2 2 ступень (СВ НН1 вкл.)	0,05 – 27,00 с	27,00 с
DT33	Время срабатывания МТЗ НН 2 ступень (СВ НН1 откл.)	0,05 – 27,00 с	27,00 с
DT34	Время срабатывания МТЗ НН2 на отключение Т(АТ)	0,05 – 27,00 с	27,00 с
DT35	Время срабатывания МТЗ НН2 с ускорением при включении Q4	0,05 – 27,00 с	27,00 с
DT36	Время ввода ускорения МТЗ НН2	0,05 – 27,00 с	27,00 с
DT37	Время срабатывания ЛЗШ НН2	0,05 – 27,00 с	27,00 с
DT38	Время сигнализации неисправности ЛЗШ НН2	0,50 – 27,00 с	27,00 с
DT43	Время подхвата срабатывания ЗДЗ НН2 на блокировку отключения Q4	0,05 – 27,00 с	0,05 с
DT44	Время срабатывания неисправности цепи ЗДЗ Q4 (НН2)	0,01 – 27,00 с	0,01 с

Таблица 15 – Программные накладки блока логики МТЗ НН2, ЗДЗ НН2, ЛЗШ НН2

Обозн.	Наименование	Положение		Значение по умолчанию
		"0"	"1"	
ХВ56	Действие МТЗ НН2	предусмотрено	не предусмотрено	не предусмотрено
ХВ57	Пуск МТЗ ВН по напряжению НН2	предусмотрен	не предусмотрен	предусмотрен
ХВ58	Действие РТОП НН2 в МТЗ	не предусмотрено	предусмотрено	не предусмотрен
ХВ59	Действие РНМПП НН2 в МТЗ	предусмотрено	не предусмотрено	не предусмотрено
ХВ60	Действие команды 'KQC Q4 (НН2)' в МТЗ ВН	не предусмотрено	предусмотрено	предусмотрено
ХВ61	Действие ЛЗШ НН2	не предусмотрено	предусмотрено	не предусмотрено
ХВ62	Действие ЛЗШ НН2 на отключение Q4	с АПВ	без АПВ	с АПВ
ХВ82	Тип контакта 'Пуск ЛЗШ НН2'	НЗК	НОК	НЗК
ХВ93	Действие команды 'KQT Q4 (НН2)' в МТЗ	не предусмотрено	предусмотрено	не предусмотрено

#### 1.12.6. Токовая защита нулевой последовательности стороны ВН.

Реле тока ТЗНП использует расчетное значение тока  $3I_0$ , полученное суммированием фазных токов стороны ВН. Если трансформаторы тока стороны ВН соединены в «треугольник», ток  $3I_0$  отсутствует, ТЗНП не будет работать.



С выдержкой времени DT08 ТЗНП через ИЛИ (16) действует в узел отключения трансформ и через выходные реле терминала обеспечивает отключение с (без) АПВ выключателя Q2 (или ОВ) (см. рисунок 7).

ТЗНП с выдержкой времени DT05 действует через выходное реле терминала, контактами которого осуществляется действие в защиту ТЗНП параллельно работающего трансформатора Т2 (Т1).

ТЗНП с выдержкой времени DT07 через ИЛИ (17) и ИЛИ (20) действует на срабатывание выходное реле терминала, контактами которого осуществляется отключение с АПВ выключателя Q2. Сигнал «От схемы ТЗНП Т2 (Т1)» через ИЛИ (17) и ИЛИ (20) также действует на срабатывание выходного реле терминала.

С выдержкой времени DT06 ТЗНП действует на формирование сигнала отключения ШСВ ВН (СВ ВН), действующего на срабатывание выходного реле терминала.

Предусмотрена светодиодная сигнализация о срабатывании «ТЗНП».

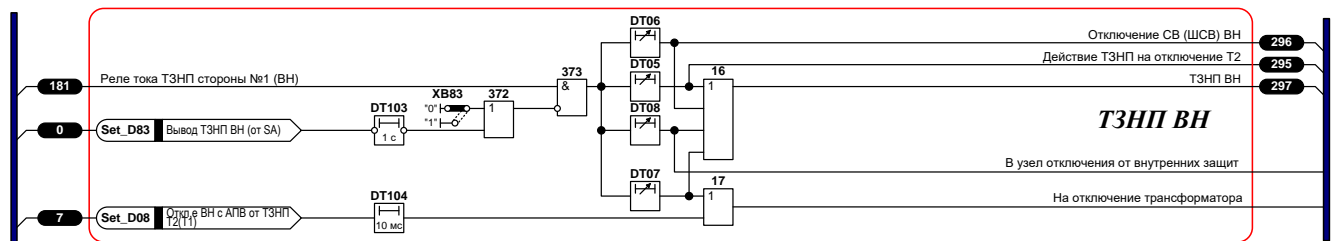


Рисунок 7 – Функциональная логическая схема блока логики ТЗНП ВН

Таблица 16 – Выдержки времени блока логики ТЗНП ВН

Обозн.	Наименование	Диапазон	Значение по умолчанию
DT05	Время срабатывания ТЗНП в защиту Т2 (Т1)	0,05 – 27,00 с	27,00 с
DT06	Время срабатывания ТЗНП на отключение ШСВ ВН и СВ ВН	0,05 – 27,00 с	27,00 с
DT07	Время срабатывания ТЗНП на отключение ВН	0,05 – 27,00 с	27,00 с
DT08	Время срабатывания ТЗНП на отключение трансформатора	0,05 – 27,00 с	27,00 с

Таблица 17 – Программные наклейки блока логики ТЗНП ВН

Обозн.	Наименование	Положение		Значение по умолчанию
		"0"	"1"	
XВ83	Действие ТЗНП ВН	предусмотрено	не предусмотрено	не предусмотрено

### 1.12.7. Реле напряжения

С выхода ИЛИ (236) подается сигнал на срабатывание выходного реле терминала («U<sub><</sub> СН») (см. рисунок 8). С выхода РН НН1 U<sub>2макс</sub> подается сигнал на срабатывание реле терминала («U<sub>></sub> НН1»). С выхода ИЛИ (239) подается сигнал на срабатывание реле терминала («U<sub><</sub> НН1»). С выхода РН НН2 U<sub>2макс</sub> подается сигнал на срабатывание реле терминала («U<sub>></sub> НН2»). С выхода ИЛИ (242) подается сигнал на срабатывание реле терминала («U<sub><</sub> НН2»).

При длительном появлении сигнала пуска по напряжению СН с выхода ИЛИ (234) через 10 секунд выдается сигнал «Неисправность цепей напряжения СН».

При длительном появлении сигнала пуска по напряжению НН1 с выхода ИЛИ (237) через 10 секунд выдается сигнал «Неисправность цепей напряжения НН1».

При длительном появлении сигнала пуска по напряжению НН2 с выхода ИЛИ (240) через 10 секунд выдается сигнал «Неисправность цепей напряжения НН2».

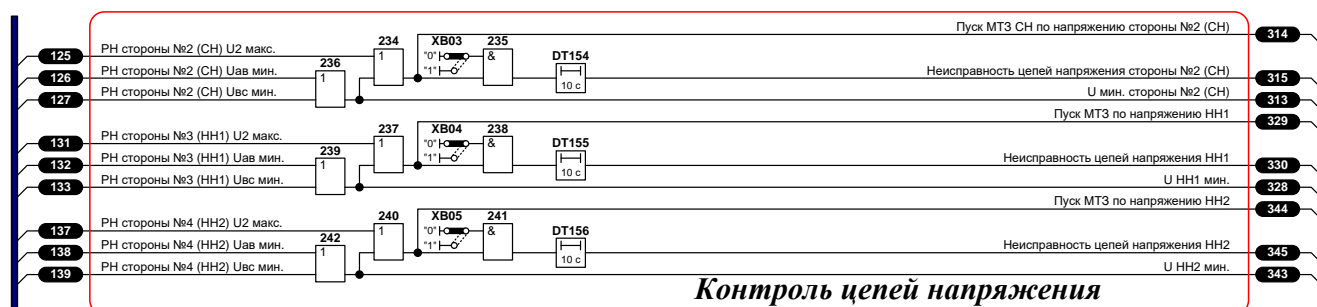


Рисунок 8 – Функциональная логическая схема блока логики контроля цепей напряжения

Таблица 18 – Программные накладки блока логики контроля цепей напряжения

Обозн.	Наименование	Положение		Значение по умолчанию
		"0"	"1"	
XВ03	Контроль цепей напряжения стороны №2 (СН)	не предусмотрен	предусмотрен	не предусмотрен
XВ04	Контроль цепей напряжения стороны №3 (НН1)	не предусмотрен	предусмотрен	предусмотрен
XВ05	Контроль цепей напряжения стороны №4 (НН2)	не предусмотрен	предусмотрен	предусмотрен

#### 1.12.8. Реле тока

Реле тока ЗП включается на фазные токи сторон ВН, СН, НН1 и НН2. Защита от перегрузки с выдержкой времени DT09 действует на светодиодную сигнализацию о срабатывании ЗП.

Реле тока автоматики охлаждения включается на фазные токи сторон ВН, СН, НН1 и НН2. Первая ступень автоматики охлаждения действует на срабатывание выходного реле терминала.

Блокировка РПН трансформатора обеспечивается при перегрузке по току, а также при снижении напряжения на сторонах СН, НН1 и НН2 ниже  $0,85 U_{НОМ}$ . Реле тока защиты от перегрузки для блокировки РПН включается на токи сторон ВН и СН. Выходы реле тока и выходы органов контроля напряжения СН, НН1 и НН2 ( $U_{МФ<} 0,8...1,0 U_{НОМ}$ ) действуют на срабатывание выходного реле терминала.

#### 1.12.9. Газовая защита трансформатора и РПН (ГЗТ, ГЗ РПН).

В терминале предусмотрена возможность конфигурирования газовых защит на пофазный или трехфазный прием сигналов от сигнальной и отключающей ступеней ГЗ и ГЗ РПН. Предусмотрена возможность конфигурирования входов на приём сигнала для перевода ГЗТ и ГЗ РПН на сигнал. Возможен контроль изоляции цепей ГЗТ и ГЗ РПН.

1.12.10. Сигнализация технологических неисправностей.

Сигналы с входа 4 («Неисправность цепей охлаждения»), входа 5 («Повышение или снижение уровня масла»), входа 6 («Повышение температуры масла») действуют на светодиодную сигнализацию неисправностей соответственно на светодиоды 25, 23, 24.

1.12.11. УРОВ ВН.

В терминале предусмотрен комплект УРОВ выключателя стороны ВН, содержащий реле тока, входы для приема пуска УРОВ, нормально-замкнутого контакта КQC ВН, узел логики УРОВ с выдержкой времени DT04.

Действие УРОВ «на себя» производится через ИЛИ (20) узла отключения трансформатора на выходное реле терминала. Действие УРОВ на отключение трансформатора со всех сторон производится через И (37) и действует на выходные реле терминала.

При выполнении УРОВ по принципу «с дублированным пуском» в узел логики УРОВ подается инверсный сигнал от РПВ. При выполнении УРОВ по принципу «с автоматической проверкой исправности выключателя» действие указанного сигнала выводится программируемой накладкой ХВ10. С помощью программируемой накладки ХВ09 можно вывести действие УРОВ на отключение резервируемого выключателя.

Предусмотрен дискретный вход «Вывод УРОВ ВН» для вывода УРОВ из работы и светодиодная индикация о срабатывании УРОВ ВН «на себя» и о срабатывании УРОВ ВН.

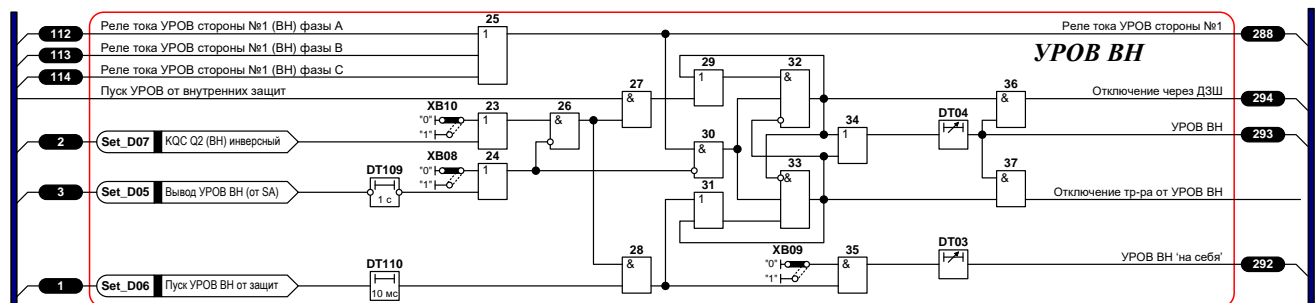


Рисунок 9 – Функциональная логическая схема блока логики УРОВ ВН

Таблица 19 – Выдержки времени блока логики УРОВ ВН

Обозн.	Наименование	Диапазон	Значение по умолчанию
DT03	Время срабатывания УРОВ ВН 'на себя'	0,01 – 0,60 с	0,60 с
DT04	Время срабатывания УРОВ ВН	0,10 – 0,60 с	0,60 с

Таблица 20 – Программные накладки блока логики УРОВ ВН

Обозн.	Наименование	Положение		Значение по умолчанию
		"0"	"1"	
ХВ08	Действие УРОВ ВН	предусмотрено	не предусмотрено	предусмотрено
ХВ09	Действие УРОВ ВН 'на себя'	не предусмотрено	предусмотрено	предусмотрено
ХВ10	Подтверждение пуска УРОВ от сигнала 'КQC Q2(ВН) инв.	предусмотрено	не предусмотрено	предусмотрено

### 1.12.12. Пуск пожаротушения

Для формирования импульса на пуск пожаротушения используются логика на элементах И (318), И (319), И (320) выдержке времени на срабатывание DT46 и накладке ХВ72.

Для использования логики пожаротушения необходимо выходное реле терминала сконфигурировать на сигнал R286 «Пуск пожаротушения» (смотри п.2.2.7), программную накладку ХВ72 «Пожаротушение трансформатора» установить в положение «Предусмотрено». Ввод-вывод защиты может быть произведен от дискретного входа.

Пуск пожаротушения происходит при срабатывании ГЗ или ДТЗ при этом по выдержке времени DT46 «Длительность импульса на пуск ПТ тр-ра» формируется сигнал определенной длительности.

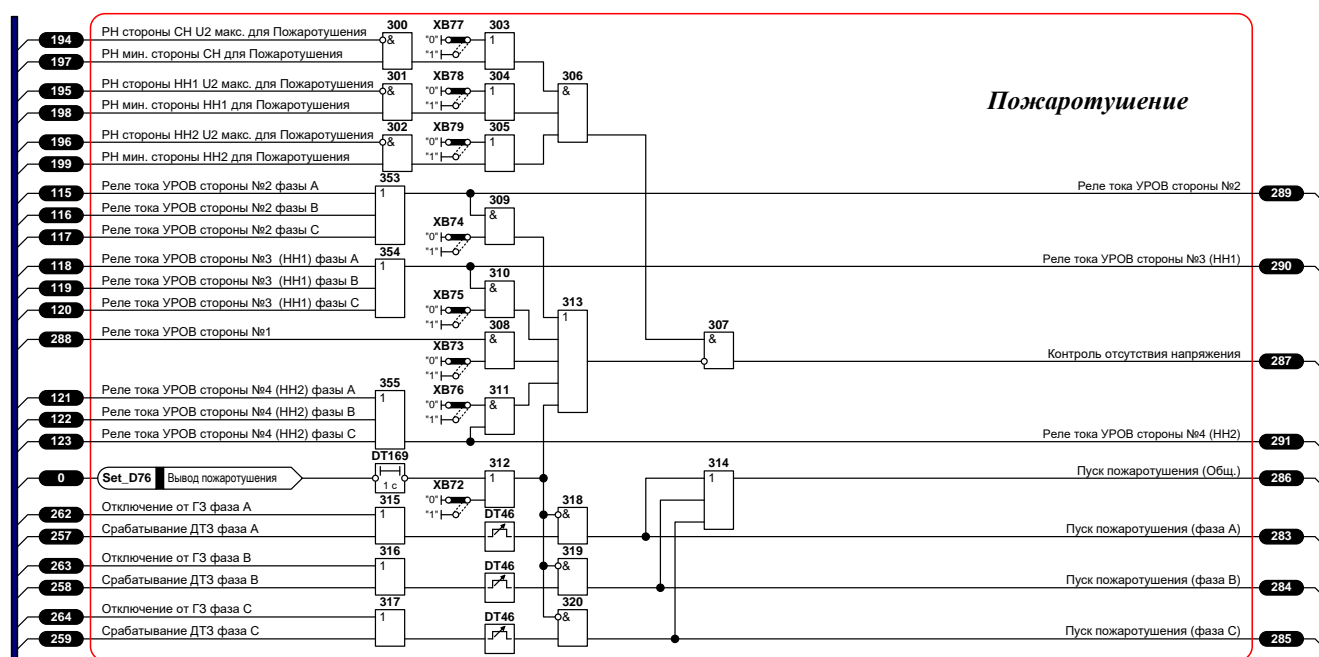


Рисунок 10 – Функциональная логическая схема блока логики пуск пожаротушения

Таблица 21 – Выдержки времени блока логики пуска пожаротушения

Обозн.	Наименование	Диапазон	Значение по умолчанию
DT46	Длительность импульса на пуск ПТ Тр-ра	0,05 – 27,00 с	1,00 с

Таблица 22 – Программные накладки блока логики пуска пожаротушения

Обозн.	Наименование	Положение		Значение по умолчанию
		"0"	"1"	
ХВ72	Пожаротушение Тр-ра	предусмотрено	не предусмотрено	не предусмотрено
ХВ73	Действие РТ УРОВ стороны №1 для контроля отсутствия U	не предусмотрено	предусмотрено	предусмотрено
ХВ74	Действие РТ УРОВ стороны №2 для контроля отсутствия U	не предусмотрено	предусмотрено	предусмотрено
ХВ75	Действие РТ УРОВ стороны №3 (НН1) для контроля отсут-	не предусмотрено	предусмотрено	не предусмотрено
ХВ76	Действие РТ УРОВ стороны №4 (НН2) для контроля отсут-	не предусмотрено	предусмотрено	не предусмотрено
ХВ77	Действие РН СН для контроля отсутствия напряжения	предусмотрено	не предусмотрено	не предусмотрено

Обозн.	Наименование	Положение		Значение по умолчанию
		"0"	"1"	
XB78	Действие РН НН1 для контроля отсутствия напряжения	предусмотрено	не предусмотрено	предусмотрено
XB79	Действие РН НН2 для контроля отсутствия напряжения	предусмотрено	не предусмотрено	предусмотрено

### 1.12.13. Защита от потери охлаждения

ЗПО содержит три ступени, две из которых выполнены с возможностью контроля нагрузки.

Со входа блока логики «РТ ЗПО 1 ступень» через элементы И (290), выдержку времени DT50, элементы ИЛИ (294), ИЛИ (298), И (299) действует в узел отключения трансформатора и через выходное реле терминала обеспечивает отключение выключателя ВН, пуск УРОВ и запрет АПВ (см. рисунок 11). Предусмотрена программная накладка XB22 для вывода контроля нагрузки для 1 ступени ЗПО.

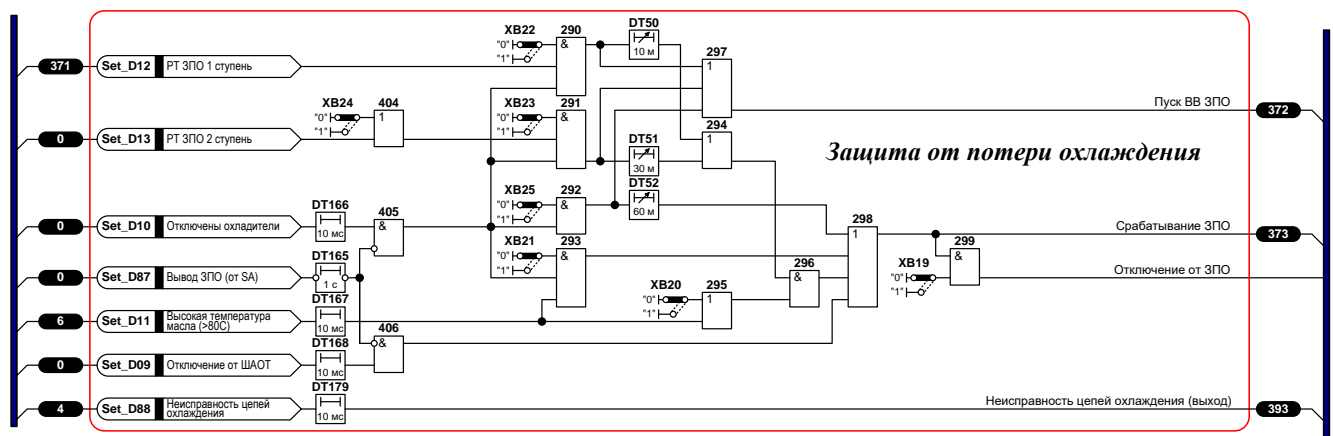


Рисунок 11 – Функциональная логическая схема блока логики ЗПО

Со входа блока логики «РТ ЗПО 2 ступень» через элементы ИЛИ (404), И (291), выдержку времени DT51, элементы ИЛИ (294), И (296), ИЛИ (298), И (299) действует в узел отключения трансформатора и через выходное реле терминала обеспечивает отключение выключателя ВН, пуск УРОВ и запрет АПВ. Предусмотрены программная накладка XB24 для вывода контроля нагрузки для 2 ступени ЗПО и программная накладка XB23 для вывода действия 2 ступени ЗПО.

Со входа блока логики «Отключены все охладители» через элементы НЕ-И (405), И (292), выдержку времени DT52, ИЛИ (298), И (299) действует в узел отключения трансформатора и через на выходное реле терминала обеспечивает отключение выключателя ВН, пуск УРОВ и запрет АПВ. При помощи программной накладки XB25 предусмотрена возможность вывода действия 3 ступени ЗПО.

Сигналы со входов блока логики «Отключены все охладители» и «Высокая температура масла» через элементы И (293), ИЛИ (298), И (299) действует в узел отключения трансформатора и через на выходное реле терминала обеспечивает отключение выключателя ВН, пуск УРОВ и запрет АПВ.

Предусмотрен вход блока логики «Отключение от внешнего ШАОТ», который через элементы НЕ-И (406), ИЛИ (298), И (299) действует в узел отключения трансформатора и через выходное реле терминала обеспечивает отключение выключателя ВН, пуск УРОВ и запрет АПВ.

Предусмотрен оперативный вывод ЗПО (вход блока логики «Вывод ЗПО»).

Таблица 23 – Выдержки времени блока логики ЗПО

Обозн.	Наименование	Диапазон	Значение по умолчанию
DT50	Время срабатывания ЗПО 1 ступень	1,00 – 60,00 мин	10,00 мин
DT51	Время срабатывания ЗПО 2 ступень	1,00 – 60,00 мин	20,00 мин
DT52	Время срабатывания ЗПО 3 ступень	1,00 – 60,00 мин	60,00 мин

Таблица 24 – Программные накладки блока логики ЗПО

Обозн.	Наименование	Положение		Значение по умолчанию
		"0"	"1"	
XB19	Действие защиты от потери охлаждения (ЗПО) на откл. тр-	предусмотрено	не предусмотрено	предусмотрено
XB20	Контроль температуры для ЗПО 1(2) ст.	предусмотрен	не предусмотрен	не предусмотрен
XB21	Контроль температуры при потере дутья	не предусмотрен	предусмотрен	предусмотрен
XB22	Действие ЗПО 1 ст. (с контролем нагрузки)	не предусмотрено	предусмотрено	предусмотрено
XB23	Действие ЗПО 2 ст. (с контролем нагрузки)	не предусмотрено	предусмотрено	предусмотрено
XB24	Контроль нагрузки для ЗПО 2-ой ступени	предусмотрен	не предусмотрен	не предусмотрен
XB25	Действие ЗПО 3 ст. (при потере дутья)	не предусмотрено	предусмотрено	предусмотрено

### 1.13. Устройство и работа комплекта защит 02

Функциональная схема логической части устройства, реализованная в терминале БЭ2704 207 с установленным программным обеспечением версии 073\_400 представлена на рисунках 26 – 39. Цифрами обозначены порядковые номера логических элементов, далее по тексту ссылки на номера этих логических элементов будут представлены следующим образом: 1, 2, 3 и т.д.

В терминале БЭ2704 207 предусмотрено две трёхфазных группы аналоговых токовых входов (В1 и В2) для подключения токовых цепей от измерительных ТТ.

По умолчанию используется только аналоговая трёхфазная группа В1. Для ввода в работу аналоговых входов группы В2 необходимо установить программную накладку «Токовая цепь В2» в положение «используется», в этом случае происходит программное суммирование токов групп В1 и В2, при этом защиты будут реагировать на суммарное значение токов, а ПО тока УРОВ на значение токов группы В1.

Программная накладка «Токовая цепь В2» выбирается в меню **ТТ, ТН / ТТ / Токовая цепь В2 | используется/ не используется** или в программе **EKRASMS – ТТ, ТН / ТТ/ Токовая цепь В2 | используется/ не используется**.

### 1.13.1. Автоматика управления выключателем

Основными функциями АУВ являются формирование команд на включение и на отключение выключателя. Для этих целей в структурной схеме терминала БЭ2704 207 предусмотрены узлы включения и отключения.

Сигнал на выходе узла отключения (см. рисунок 29.2) формируется при подаче на входы по логической схеме ИЛИ (17) сигналов:

- с выхода схемы ЗНФ (для выключателей с пофазными электромагнитами управления);
- команды на отключение выключателя (КСТ);
- от дискретного сигнала [156056] «Отключение выключателя ВН» формируемого в блоке отключения выключателя;
- от «Аварийного давления элегаза в ТТ» (при установке программной наклейки ХВ4\_АУВ).

Выход узла отключения (дискретный сигнал [114031] Отключение ЭМ) сконфигурирован на выходные реле терминала К4 (разъем Х101) и К13 (Х102) (см. ЭКРА.656453.133 Э3) и удерживается в сработавшем состоянии сигналом от датчика тока электромагнита отключения в течение всего времени пока электромагнит обтекается током. Через контакт реле К4 (Х101) выдаётся команда на отключение выключателя через первую группу электромагнитов отключения (ЭМО1), а через контакт реле К13 (Х102) - через вторую группу электромагнитов отключения (ЭМО2).

Сигнал на выходе узла включения (см. рисунок 31.2) формируется при подаче на входы по логической схеме ИЛИ (39) сигналов:

- команды включения выключателя (КСС);
- с выхода схемы АПВ;
- от внешнего дискретного сигнала (после конфигурирования).

Узел включения удерживается в сработавшем состоянии сигналом от датчика тока электромагнита включения в течение всего времени пока электромагнит обтекается током. В состав узла включения входит также блокировка от многократных включений выключателя (блокировка от “прыгания”) при одновременном поступлении команд на включение и отключение. В этом случае обеспечивается однократное отключение выключателя после неуспешной попытки включения.

Схема АУВ обеспечивает возможность выполнения однократного АПВ выключателя без контроля напряжений («Слепое» АПВ) (узел АПВ и включение, рисунок 31.2). Основными входными сигналами для узла АПВ являются сигналы разрешения подготовки и пуска. Сигнал разрешения подготовки формируется от реле положения «Включено» выключателя РПВ1 и РПВ2, объединённых по схеме ИЛИ (1), а сигнал пуска - цепью несоответствия по факту отключения выключателя от защит.

Подачей сигнала на дискретный вход 7 можно запретить выполнение АПВ.

Для сброса готовности АПВ при длительно отключенном выключателе применяется программная накладка ХВ7\_АУВ «Сброс готовности АПВ при отключенном выключателе». Программная накладка ХВ7\_АУВ выбирается в меню терминала **АУВ и АПВ / Логика работы / Сброс готовности АПВ | не предусмотрен / предусмотрен** или в программе **EKRASMS – АУВ и АПВ / Логика работы / ХВ7\_АУВ Сброс готовности АПВ при отключенном выключателе | не предусмотрен / предусмотрен**.

Для отключения выключателя при приёме сигнала «Аварийное снижение давления элегаза в ТТ» (узел Выключатель и ТТ, рисунок 30.2) применяется программная накладка ХВ4\_АУВ «Отключение выкл. от «Авар.снижение давл.элегаза в ТТ». Программная накладка ХВ4\_АУВ выбирается в меню терминала **АУВ и АПВ / Логика работы / Откл.В авар.сниж ЭГ в ТТ| не предусмотрено / предусмотрено** или в программе **EKRASMS – АУВ и АПВ / Логика работы / ХВ4\_АУВ Отключение выкл. от "Авар.снижение давл.элегаза в ТТ" | не предусмотрено / предусмотрено**.

Для выключателей с пофазными электромагнитами управления предусмотрены защита от непереключения фаз и защита от неполнофазного режима работы. Схема ЗНФ (узел ЗНФ и ЗНФР, рисунок 26.2) принимает сигнал от внешней сборки блок-контактов выключателя (через отдельный конфигурируемый дискретный вход) и с выдержкой времени DT2\_АУВ (5) действует в узлы отключения выключателя и контроля исправности электромагнитов управления. Через выдержку времени 1 секунда после действия на отключение, ЗНФ (дискретный сигнал [114002]) через выходное реле терминала К10 (Х102) и промежуточное реле К3 (см. ЭКРА.656453.133 Э3) обеспечивает действие на обесточивание контактов электромагнитов отключения, которое блокируется на время наличия команды «Отключить» (КСТ), принимаемый через дискретный вход 26 терминала.

Схема ЗНФР при действии ЗНФ на отключение и срабатывании ПО Ю ЗНФР с выдержкой времени DT1\_АУВ (2) действует в цепь пуска УРОВ (см. рисунок 26.2).

Защита электромагнитов управления выключателя (узел Защита ЭМУ, рисунок 28.2) принимает сигналы от датчиков тока ЭМО1, ЭМВ и ЭМО2 через дискретные входы 30, 31, 32 терминала, соответственно. При длительном протекании тока по цепям ЭМВ или ЭМО1, через выдержку времени DT3\_АУВ (1,4) регулирующую в диапазоне от 1 до 2 с, защита (дискретный сигнал [114024]) действует через выходное реле терминала К2 (Х101) (см. ЭКРА.656453.133 Э3) на дистанционный расцепитель защитного автомата питания цепей ЭМО1 и ЭМВ. Аналогично при длительном протекании тока по цепи ЭМО2 с выдержкой времени DT3\_АУВ (6) защита (дискретный сигнал [114022]), через выходное реле терминала К3 (Х101) действует на автомат питания цепи ЭМО2.

С использованием программной накладки ХВ5\_АУВ «Запрет АПВ при переводе выкл. в положение «Местное» (узел выключатель и ТТ, рисунок 30.2) вводится запрет АПВ при приеме сигнала «Местное управление». Программная накладка ХВ5\_АУВ выбирается в меню терминала **АУВ и АПВ / Логика работы / Запрет АПВ от 'Местное'| не предусмотрен / ЭКРА.656453.133 РЭ**



**предусмотрен** или в программе **EKRASMS – АУВ и АПВ / Логика работы / ХВ5\_АУВ Запрет АПВ при переводе выкл. в положение "Местное" | не предусмотрен / предусмотрен.**

С использованием программной накладки ХВ3\_АУВ «Обесточивание ЭМ при приёме «Блокировка вкл. и откл» (узел защита ЭМУ, рисунок 28.2) можно выбрать режим обесточивания электромагнитов включения и отключения, через выдержку времени равную 1 с **(9)**. Программная накладка ХВ3\_АУВ выбирается в меню терминала **АУВ и АПВ / Логика работы / Откл.ЭМ от блок.вкл,откл| не предусмотрено / предусмотрено** или в программе **EKRASMS – АУВ и АПВ / Логика работы / ХВ3\_АУВ Обесточивание ЭМ при приеме "Блокировка вкл. и откл." | не предусмотрено / предусмотрено.**

При одновременном отсутствии или наличии сигналов РПО, РПВ и с выхода узла ЗНФ, на выходе узла контроля исправности электромагнитов управления (см. рисунок 27.2), через выдержку времени **(4)** равную 12 с, появляется дискретный сигнал **[114011]** «Неисправность цепей управления», который действует на светодиодный индикатор «Неисправность ЦУ» терминала.

Узел фиксации положения выключателя запоминает положение выключателя при управлении им от оперативного ключа управления или от телемеханики и выдаёт информацию о состоянии выключателя в цепь несоответствия схемы АПВ.

### 1.13.2. Принцип действия защит

#### 1.13.2.1. Токовая защита нулевой последовательности (узел ТЗНП)

Логическая схема ТЗНП (см. рисунок 34.2) принимает сигналы от ПО тока нулевой последовательности и сигнал **[050003]** «Ввод ускорения при включении выключателя» из блока ТН.

ПО IO ТЗНП реагируют на ток нулевой последовательности, рассчитываемый по фазным токам.

При наличии на подстанции двух параллельно работающих трансформаторов, один из которых работает с разземлённой нейтралью (для уменьшения токов КЗ при однофазных замыканиях на землю) ТЗНП трансформатора с заземлённой нейтралью действует последовательно в следующие цепи:

- с выдержкой времени DT1\_ТЗНП **(5)** на формирование сигнала **[120007]** «В ТЗНП параллельного трансформатора» для отключения выключателя ВН параллельно работающего трансформатора с разземлённой нейтралью;

- с выдержкой времени DT2\_ТЗНП **(7)** на разделение секций или систем шин ВН (для схем с двумя выключателями со стороны ВН или «четырёхугольник» - на отключение Q2 ВН и Q3 ВН, (Q1 ВН и Q4 ВН)) с действием на светодиодную сигнализацию «ТЗНП на отключение СВ»;

- с выдержкой времени DT3\_ТЗНП **(9)** на отключение выключателя ВН защищаемого трансформатора (для схем с двумя выключателями со стороны ВН на Q1 ВН и Q2 ВН) без запрета АПВ и пуска УРОВ с действием на светодиодную сигнализацию «ТЗНП на отключение выключателя»;

- с выдержкой времени DT4\_ТЗНП **(10)** на отключение трансформатора со всех сторон с запретом АПВ и пуском УРОВ (для схем с двумя выключателями со стороны ВН на запрет АПВ и пуск УРОВ Q1 ВН и Q2 ВН) с действием на светодиодную сигнализацию «ТЗНП на отключение трансформатора».

При приёме сигнала от защит параллельного трансформатора, ТЗНП без выдержки времени действует на отключение выключателя с пуском УРОВ и на светодиодную сигнализацию «ТЗНП от параллельного трансформатора».

Программной накладкой XB1\_ТЗНП в пункте меню терминала **ТЗНП / Логика работы / Ускорение при вкл. выкл| не предусмотрено / предусмотрено** или в программе **EKRASMS - ТЗНП / Логика работы / XB1\_ТЗНП Ввод ускорения ТЗНП при включении выключателя | не предусмотрено / предусмотрено** имеется возможность ввода ускорения действия ТЗНП при включении выключателя стороны ВН. Время действия ТЗНП с ускорением определяется выдержкой времени DT5\_ТЗНП **(3)**, время ввода ускорения - выдержкой времени DT1\_ТН **(4)**, узел ТН, рисунок 32.2).

Для оперативного вывода ТЗНП предусмотрен оперативный переключатель **SA4 «ТЗНП»**.

## 1.13.2.2. Максимальная токовая защита (узел МТЗ)

Логическая схема узла МТЗ представлена на рисунке 33.2.

Выбор величин на которые реагируют ПО максимального тока МТЗ производится в меню терминала **МТЗ / Уставки ПО/ ПО I (II) ст. МТЗ | фазные / междуфазные** или в программе **EKRASMS – МТЗ / Уставки ПО/ ПО I (II) ст. МТЗ | фазные / междуфазные**.

С использованием программной накладки ХВ5\_МТЗ в пункте меню терминала **МТЗ / Логика работы / Пуск МТЗ по напряжению| не предусмотрен / внешний/ от внутренних ПО** или в программе **EKRASMS - МТЗ / Логика работы / ХВ5\_МТЗ Пуск МТЗ по напряжению | не предусмотрен / внешний/ от внутренних ПО**, имеется возможность выбора пуска по напряжению: без контроля по напряжению, от внешнего пускового органа или с контролем от внутреннего комбинированного пускового органа напряжения.

Программной накладкой ХВ2\_МТЗ в пункте меню терминала **МТЗ / Логика работы / Ускорение при вкл. выкл| не предусмотрено / предусмотрено** или в программе **EKRASMS - МТЗ / Логика работы / ХВ2\_МТЗ Ускорение МТЗ при включении выключателя | не предусмотрено / предусмотрено** предусмотрена возможность ускорения работы МТЗ при включении выключателя с действием на отключение выключателя с пуском УРОВ (для схем с двумя выключателями со стороны ВН на отключение Q1 ВН и Q2 ВН с запретом АПВ и пуском УРОВ этих выключателей). Ускорение работы ступени производится при наличии сигнала контроля цепи включения РПО (для схем с двумя выключателями со стороны ВН контролируется наличие сигнала на входе РПО, на который последовательно заводятся внешние контакты РПО Q1 ВН и РПО Q2 ВН выключателей).

Предусмотрена возможность оперативного ускорения ступеней МТЗ. Ускорение производится при наличии сигнала «ОУ МТЗ», конфигурирование которого возможно на любой свободный дискретный вход терминала. Время действия с ускорением определяется выдержкой времени DT4\_МТЗ (**13**). При срабатывании с оперативным ускорением, каждая из ступеней МТЗ действует на светодиодную сигнализацию «Оперативное ускорение».

Сигналы о включенном положении выключателей низкой стороны могут быть проинвертированы на входе при помощи программных накладок ХВ1\_ТН и ХВ2\_ТН (**5,7** узел ТН, рисунок 32.2).

Выбор рабочей ступени МТЗ осуществляется сигналом о положении секционного выключателя низкой стороны (РПВ СВ НН), при наличии которого вводится в работу вторая ступень МТЗ, и выводится из работы первая ступень. При отсутствии сигнала РПВ СВ НН в работу вводится первая ступень МТЗ, действие второй ступени блокируется.

Сигнал о включенном положении секционного выключателя низкой стороны может быть проинвертирован при помощи программной накладки ХВ3\_ТН (**9** узел ТН, рисунок 32.2).

С использованием программной накладки ХВ1\_МТЗ обеспечивается возможность ввода обеих ступеней МТЗ в работу в независимости от положения секционного выключате-

ля низкой стороны. Программная накладка XB1\_МТЗ выбирается в пункте меню терминала **МТЗ / Логика работы / Работа с контр. от СВ НН | не предусмотрена / предусмотрена** или в программе **EKRASMS - МТЗ / Логика работы / XB1\_МТЗ Работа МТЗ с контролем положения СВ НН | не предусмотрена / предусмотрена.**

В случае выбора режима работы МТЗ без контроля положения секционного выключателя (обе ступени МТЗ одновременно находятся в работе) необходимо также выбрать ступени МТЗ, ускоряемые при включении выключателя и оперативно.

Выбор оперативно ускоряемой ступени осуществляется при помощи программной наклейки XB4\_МТЗ. Программная накладка XB4\_МТЗ выбирается в пункте меню терминала **МТЗ / Логика работы / Операт. ускоряемая ст. МТЗ | I ступень / II ступень** или в программе **EKRASMS - МТЗ / Логика работы / XB4\_МТЗ Оперативно ускоряемая ступень МТЗ | I ступень / II ступень.**

Выбор ступени ускоряемой при включении выключателя осуществляется при помощи программной наклейки XB3\_МТЗ. Программная накладка XB3\_МТЗ выбирается в пункте меню терминала **МТЗ / Логика работы / Ускоряем.ст. при вкл.В | I ступень / II ступень** или в программе **EKRASMS - МТЗ / Логика работы / XB3\_МТЗ Ускоряемая ступень МТЗ при включении выключателя | I ступень / II ступень.**

В случае работы МТЗ с контролем от положения секционного выключателя (в работе находится лишь одна из ступеней МТЗ), программные наклейки XB3\_МТЗ и XB4\_МТЗ могут выставляться в произвольном положении и не влияют на выбор ускоряемых ступеней.

В терминале реализована сигнализация неисправности цепей напряжения сторон НН1 и НН2. При появлении напряжения обратной последовательности или исчезновении линейных напряжений соответствующей стороны НН, через выдержки времени равные 10 секунд появляются сигналы «Неисправность цепей напряжения НН1» и «Неисправность цепей напряжения НН2»

Для оперативного вывода МТЗ предусмотрен переключатель **«МТЗ»**.

#### 1.13.2.3. Защита от перегрузки (узел ЗП)

Фазные ПО тока объединены по схеме ИЛИ и с выдержкой времени DT1\_ЗП формируют сигнал 112031 «Работа ЗП».

Для оперативного ввода / вывода ЗП необходима дополнительная установка переключателя **«ЗП»**.

#### 1.13.2.4. ГЗТ, ГЗ РПН

На рисунке 35.2 приведена структурная схема газовой защиты. В терминале обеспечивается приём сигналов от сигнальной и отключающей ступеней газовой защиты трансформатора, а также от газовой защиты РПН. Предусмотрены входы для перевода ГЗТ и ГЗ РПН на сигнал. При этом обеспечивается светодиодная индикация о работе отключающей ступени ГЗТ, о работе ГЗ РПН и о переводе газовых защит на сигнал. Сигнал на отключение

от ГЗТ и ГЗ РПН действует на отключение выключателей всех сторон трансформатора с пуском УРОВ и запретом АПВ.

По умолчанию, предусмотрен контроль изоляции цепей отключающих ступеней ГЗТ и ГЗ РПН при помощи внешних устройств «РКИГЗ». При снижении изоляции ниже допустимого уровня, устройства контроля изоляции с выдержкой времени действуют на блокирование действия газовых защит трансформатора и РПН, а также в цепи сигнализации.

Перевод действия ГЗТ и ГЗ РПН на сигнал осуществляется переключателями **«ГЗТ»** и **«ГЗ РПН»**.

#### 1.13.2.5. Технологическая защита трансформатора

Логическая схема технологической защиты представлена на рисунке 36.2.

Перед использованием защиты необходимо предварительное конфигурирование дискретных входов и цепей логики.

Защита обеспечивает приём сигналов от датчиков температуры масла и температуры обмотки трансформатора, датчика уровня масла в баке трансформатора, положения предохранительного и отсечного клапанов, а также сигнала срабатывания других защит.

В зависимости от положения соответствующих оперативных переключателей и программных накладок каждый сигнал может действовать как на сигнал, так и на отключение трансформатора со всех сторон.

Выбор нужного режима работы выбирается пункте меню терминала **Технолог.защиты/ Логика работы/** или в программе **EKRASMS – Технологические защиты / Логика работы/**.

#### 1.13.3. Устройство резервирования отказа выключателя (узел УРОВ)

Функциональная схема логической части УРОВ представлена на рисунке 37.2.

Функция УРОВ шкафа реализует принцип индивидуального устройства, причём возможно выполнение универсального УРОВ как по схеме с дублированным пуском от защит с использованием РПВ, так и по схеме с автоматической проверкой исправности выключателя.

УРОВ содержит:

- ПО тока;
- вход для приёма внешнего сигнала **«Пуск УРОВ от ВЗ»**;
- узел логики.

Выбор нужного режима работы УРОВ производится программными накладками ХВ1\_УРОВ и ХВ2\_УРОВ в пунктах меню терминала **УРОВ/ Логика работы/ Подтверждение УРОВ от РПВ | не предусмотрено / предусмотрено** и **УРОВ / Логика работы / УРОВ "на себя" | не предусмотрено / предусмотрено** или в программе **EKRASMS - УРОВ / Логика работы / ХВ1\_УРОВ Подтверждение пуска УРОВ от сигнала РПВ | не предусмотрено / предусмотрено** и **УРОВ / Логика работы / ХВ2\_УРОВ Действие УРОВ "на себя" | не предусмотрено / предусмотрено**.

Программной накладкой ХВ6\_УРОВ разрешается пуск УРОВ при срабатывании ЗНФР. Выбор нужного режима производится пунктах меню терминала **УРОВ / Логика работы / Пуск УРОВ от ЗНФР | не предусмотрен / предусмотрен** или в программе **EKRASMS - УРОВ / Логика работы / ХВ6\_УРОВ Пуск УРОВ при действии ЗНФР | не предусмотрен / предусмотрен**.

Программной накладкой ХВ4\_УРОВ вводится подхват пуска УРОВ от ПО тока УРОВ на время сработанного состояния этих ПО. Выбор нужного режима производится пунктах меню терминала **УРОВ / Логика работы / Подхват УРОВ от ПО тока | не предусмотрен / предусмотрен** или в программе **EKRASMS - УРОВ / Логика работы / ХВ4\_УРОВ Подхват пуска УРОВ от ПО тока УРОВ | не предусмотрен / предусмотрен**.

В части формирования отключающих импульсов УРОВ обеспечивает действие на отключение резервируемого выключателя с выдержкой времени DT2\_УРОВ, а затем с выдержкой времени DT1\_УРОВ действие на отключение смежных выключателей.

Выходной сигнал **Действие УРОВ «на себя»** (дискретный сигнал [111003]) логического узла УРОВ, действует на отключение выключателя (дискретный сигнал [150007]) (Узел Отключение выключателя, см. рисунок 29.2).

Вывод устройства резервирования отказа выключателя осуществляется переключателем **«УРОВ»**.

#### 1.13.4. Устройство контроля ресурса выключателя.

Устройство контроля ресурса выключателя позволяет приблизительно оценивать остаточный механический и коммутационный ресурс для каждой фазы выключателя в отдельности. Точность определения остаточного ресурса выключателя зависит от точности задания первоначальных параметров и уставок.

Ввод устройства контроля ресурса выключателя в работу осуществляется при помощи программной накладки «Контроль ресурса выключателя» выбираемой в меню терминала **Ресурс выключателя / Логика работы / Контроль ресурса выкл. | выведен / введен** или в программе **EKRASMS – Ресурс выключателя / Логика работы / Контроль ресурса выключателя | выведен / введен**.

Пуск расчёта ресурса выключателя происходит при появлении логического сигнала «Отключение выключателя», сформированного при действии на отключение выключателя. Конфигурирование (назначение) сигнала пуска осуществляется в меню терминала **Ресурс выключателя / Логика работы / Пуск расчета ресурса |** или в программе **EKRASMS – Ресурс выключателя / Логика работы / Пуск расчета ресурса выключателя**.

Перед вводом устройства контроля ресурса выключателя в работу, а также после ввода в работу отремонтированного выключателя, необходимо произвести сброс счётчиков ресурса. Сброс осуществляется через меню терминала **Ресурс выключателя / Логика работы / Сброс счетчиков | нет / да** или в программе **EKRASMS – Ресурс выключателя / Логика работы / Сброс счётчиков ресурса выключателя | нет / да**.

#### 1.13.4.1. Контроль механического ресурса.

При каждом пуске расчёта ресурса происходит увеличение счётчика количества коммутаций

При достижении аварийного порога сигнализации количества коммутаций формируется логический сигнал «Аварийный порог ресурса выключателя». Логический сигнал дополнительным конфигурированием можно назначить на светодиод, с действием на сигнал «Неисправность».

При задании уставки аварийного порога механического ресурса выключателя, необходимо учитывать значение ресурса выключателя выработанного на момент ввода устройства контроля в работу. Значение выработанного механического ресурса на момент ввода задаётся через меню терминала **Ресурс выключателя / Механический ресурс/ Число коммутаций** или в программе **EKRASMS – Ресурс выключателя/ Механический ресурс/ Число коммутаций**.

Допустимое (максимальное) число коммутаций выключателя до ремонта задаётся через меню терминала **Ресурс выключателя / Механический ресурс/ Допустимое N коммут.** или в программе **EKRASMS – Ресурс выключателя/ Механический ресурс/ Допустимое число коммутаций**.

По умолчанию, логический сигнал «Аварийный порог ресурса выключателя» не сконфигурирован в логику блокировки включения выключателя. Для блокировки операций с выключателем требуется дополнительное конфигурирование.

#### 1.13.4.2. Контроль коммутационного ресурса.

В терминале реализованы два алгоритма контроля коммутационного ресурса:

- по допустимому количеству коммутаций в зависимости от действующего значения тока отключения (RMS), уставка задаётся в табличном виде;

- по суммарной энергии выделенной на контактах при отключении выключателя ( $I^2t$ ).

Выбор рабочего алгоритма осуществляется при помощи программной накладки «Выбор вида контроля ресурса», выбираемой в меню терминала **Ресурс выключателя / Логика работы / Выбор вида контроля | RMS / I<sup>2</sup>t** или в программе **EKRASMS – Ресурс выключателя / Логика работы / Выбор вида контроля ресурса | RMS / I<sup>2</sup>t**.

1.13.4.2.1. Расчёт ресурса выключателя по действующему значению тока отключения (RMS).

При данном способе задания, характеристика коммутационного ресурса определяется количеством возможных отключений при заданном действующем значении тока отключения до полного исчерпания ресурса. В терминале предусмотрена возможность задания зависимости количества допустимых отключений от величины коммутируемого тока с использованием до восьми точек.

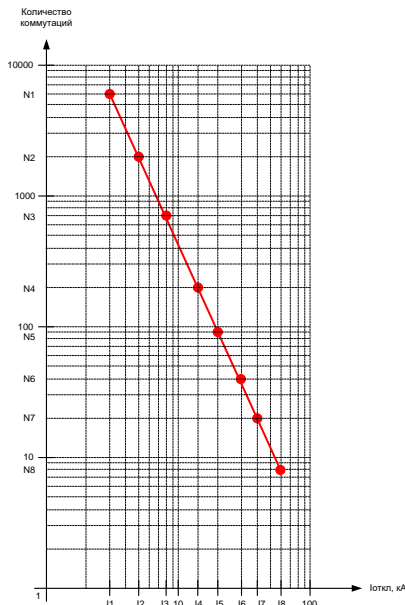


Рисунок 12 – Характеристика коммутационного ресурса выключателя, задаваемая восемью точками.

Обычно, в паспортных данных на выключатель указывается две или три точки. В таком случае заполняются две (три) первых точки, остальные остаются заполненными по умолчанию. Например, для выключателя ВГТ-110-40 задано следующее количество коммутаций при соответствующих токах отключения:

- При 40 кА – 20 операций отключения;
- При 24 кА – 50 операций отключения;
- При 3,15 кА – 5000 операций отключения.

Уставка по расчёту коммутационного ресурса для выключателя ВГТ-110-40 задаваемая тремя точками будет выглядеть следующим образом:

Таблица 25

Точка на графике	Ток, кА	Допустимое количество коммутаций
1	3,15	5000
2	24	50
3	40	20
4	0,1	1
5	0,1	1
6	0,1	1
7	0,1	1
8	0,1	1



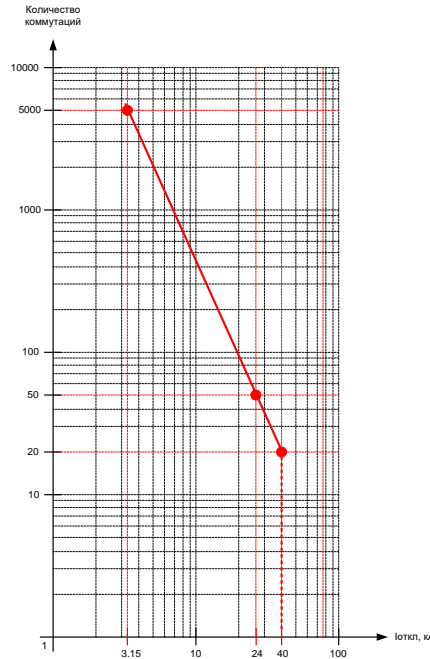


Рисунок 13 – Характеристика коммутационного ресурса выключателя ВГТ-110-40 задаваемая тремя точками.

Фиксация величины тока отключения происходит через время заданное уставкой «Время начала расхождения контактов», после появления логического сигнала пуска расчёта ресурса. Уставка задаётся в меню терминала **Ресурс выключателя / Уставки времени / тнач.расхожд.контактов** или в программе **EKRASMS – Ресурс выключателя /Уставки времени / Время начала расхождения контактов**.

При каждом пуске расчёта ресурса происходит увеличение счётчика расхода коммутационного ресурса по действующему значению тока (RMS) для каждой фазы в отдельности.

При достижении аварийного порога сигнализации коммутационного ресурса формируется логический сигнал «Аварийный порог ресурса выключателя». Логический сигнал дополнительным конфигурированием можно назначить на светодиод, с действием на сигнал «Неисправность».

Значение выработанного коммутационного ресурса на момент ввода устройства в работу задаётся через меню терминала **Ресурс выключателя / Коммут. ресурс RMS/ Расход ресурса RMS ф.А (В, С)** или в программе **EKRASMS – Ресурс выключателя /Коммутационный ресурс выключателя RMS / Расход коммутационного ресурса RMS ф.А (В, С)**.

В меню терминала **Текущие величины / Аналоговые величины/ Посл.Юткл ф.А (В, С)** или в программе **EKRASMS – Текущие величины / Текущие аналоговые величины / Последний Юткл ф.А (В, С)** отображаются пофазные значения последних отключенных токов.

Уставка предупредительного порога коммутационного ресурса задаётся через меню терминала **Ресурс выключателя / Коммут. ресурс RMS/ Предупр. порог выработки** или ЭКРА.656453.133 РЭ

в программе **EKRASMS – Ресурс выключателя / Коммутационный ресурс выключателя RMS/ Предупредительный порог выработки ресурса (износа контактов) RMS**

Уставка аварийного порога коммутационного ресурса задаётся через меню терминала **Ресурс выключателя / Коммут. ресурс RMS/ Аварийный порог RMS** или в программе **EKRASMS – Ресурс выключателя / Коммутационный ресурс выключателя RMS/ Аварийный порог выработки ресурса (износа контактов) RMS**.

1.13.4.2.2. Расчёт ресурса выключателя по  $I^2t$  (суммарная энергия выделенная на контактах при отключении выключателя).

Для некоторых типов выключателей производители указывают значение суммарной энергии выделяемой на контактах выключателя, после отключения которой необходимо провести обслуживание выключателя.

Отключаемую энергию при каждом отключении выключателя можно представить в виде:

$$I^2t = \int_{t_0}^{t_1} i^2(t) dt$$

где  $t_0$  – время начала размыкания контактов выключателя, с

$t_1$  – время пропадания тока через контакты выключателя, с

При каждом пуске расчёта ресурса происходит увеличение счётчика расхода коммутационного ресурса по  $I^2t$  для каждой фазы в отдельности.

При достижении аварийного порога сигнализации коммутационного ресурса формируется логический сигнал «Аварийный порог ресурса выключателя». Логический сигнал дополнительным конфигурированием можно назначить на светодиод, с действием на сигнал «Неисправность».

Уставка максимального значения ресурса по  $I^2t$  устанавливается в пункте меню **Ресурс выключателя / Коммут.РесурcI2t/ I2t максимальное** или в программе **EKRASMS – Ресурс выключателя /Коммутационный ресурс выключателя I2t / Максимальное значение ресурса по I2t**.

Значение выработанного коммутационного ресурса на момент ввода устройства контроля в работу задаётся через меню терминала **Ресурс выключателя / Коммут. ресурс B I2t/ Сумм. I2t фазы А (В, С)** или в программе **EKRASMS – Ресурс выключателя /Коммутационный ресурс выключателя I2t / Суммарное значение I2t фазы А (В, С)**.

Уставка предупредительного порога коммутационного ресурса задаётся через меню терминала **Ресурс выключателя / Коммут. ресурс B I2t/ Предупредит. порог I2t** или в программе **EKRASMS – Ресурс выключателя /Коммутационный ресурс выключателя I2t / Предупредительный порог коммутационного ресурса I2t**.

Уставка аварийного порога коммутационного ресурса задаётся через меню терминала **Ресурс выключателя / Коммут. ресурс B I2t/ Аварийный порог I2t** или в программе

## **EKRASMS – Ресурс выключателя /Коммутационный ресурс выключателя I2t / Аварийный порог коммутационного ресурса I2t.**

В меню терминала **Текущие величины / Аналоговые величины/ Посл. I2t ф.А (В, С)** или в программе **EKRASMS – Текущие величины / Текущие аналоговые величины /Последнее значение I2t фазы А (В, С)** отображаются пофазные значения I<sup>2</sup>t после последнего отключения выключателя.

В меню терминала **Текущие величины / Аналоговые величины/ Сумма I2t фазы А (В, С)** или в программе **EKRASMS – Текущие величины / Текущие аналоговые величины / Суммарное значение I2t фазы А (В, С)** отображается выработанный ресурс для каждой фазы выключателя.

### 1.13.5. Узел дистанционного управления выключателем




В шкафу предусмотрено дистанционное управление выключателем.

Для управления выключателем с лицевой панели терминала необходимо предварительно подготовить и записать в терминал упрощённую первичную схему. Подготовка графической схемы осуществляется в программе **Редактор дисплея**. Вариант схемы представлен на рисунке 54.




Конфигурирование входных сигналов, ввод уставок, паролей и выбор модели управления производится в пункте меню **Дистанц. управление КА** или в программе **EKRASMS – Дистанционное управление коммутационными аппаратами**.

Текущий статус выключателя, помимо отображения на графическом экране, также можно посмотреть в меню терминала **Дистанц. управление КА/ Управление/ Аппарат 1** или в программе **EKRASMS – Дистанционное управление коммутационными аппаратами/ Управление/ Аппарат 1**. В случае наличия сигнала от реле положения включено (РПВ) и отсутствия сигнала от реле положения отключено (РПО) положение выключателя определяется как «Включено». В случае отсутствия сигнала РПВ и наличия сигнала РПО, положение выключателя определяется как «Отключено». В случае одновременного отсутствия сигналов РПВ и РПО, положение определяется как «Промежуточное», а в случае одновременного наличия обоих сигналов – «Неисправность».

Включение и отключение выключателя возможно с лицевой панели терминала, через меню терминала и через программу мониторинга программного комплекса **EKRASMS**.

Для включения (отключения) выключателя при помощи кнопок управления, расположенных на лицевой плите терминала, необходимо нажать кнопку  и ввести местный пароль для переключений, а затем, в течение одной минуты выбрать Аппарат 1 и нажать кнопку  для включения или  для отключения, после чего в течение времени удержания выбора подтвердить выбранное действие.

Местный пароль на управление задаётся через меню терминала **Дистанц. управление КА/ Авторизация/ Местный пароль** или в программе **EKRASMS – Дистанционное управление коммутационными аппаратами/ Авторизация/ Местный пароль для переключений**.

Если после ввода пароля не была нажата ни одна из кнопок  или , то управление блокируется до повторного нажатия кнопки .

Уставка «Время удержания выбора» задаётся в разделе уставок терминала **Дистанц. управление КА/ Управление/ Аппарат 1| Время удержания выбора** или в программе **EKRASMS – Дистанционное управление коммутационными аппаратами/ Управление/ Аппарат 1 | Время удержания выбора**

Для авторизации при дистанционном управлении выключателем посредством АСУ ТП необходимо задать дистанционный пароль на управление. Задание пароля осуществляется через меню терминала **Дистанц. управление КА/ Авторизация/ Дистанционный пароль** или в программе **EKRASMS – Дистанционное управление коммутационными аппаратами / Авторизация/ Дистанционный пароль для переключений**.

Для дистанционного управления по МЭК-60870-5-103 необходимо выставить программную накладку «**Авторизация управления по протоколу МЭК 60870-5-103**» в положение «**есть**». Программная накладка выбирается через меню терминала **Дистанц. управление КА/ Авторизация/ Авториз.по 103 | нет / есть** или в программе **EKRASMS – Дистанционное управление коммутационными аппаратами / Авторизация/ Авторизация управления по протоколу МЭК 60870-5-103 | нет / есть**.

При управлении по МЭК-61850 дистанционный пароль не используется.

Включение или отключение выключателя через меню терминала осуществляется следующим образом. Через меню **Дистанц. управление КА/ Управление/ Выбор аппарата для отключ (включ) | откл / 1** выбирается «1», вводится местный пароль, а затем через меню **Дистанц. управление КА/ Управление/ Выполнить команду управл. | нет / да** в течение времени удержания выбора подтверждается выполнение команды управления.

Тип коммутационного аппарата «Выключатель» задаётся в меню терминала **Дистанц. управление КА/ Аппарат 1/ Тип аппарата | нет/ выключатель/ разъединитель/ заземляющий нож** или в программе **EKRASMS – Дистанционное управление коммутационными аппаратами / Аппарат 1/ Тип аппарата | нет/ выключатель/ разъединитель/ заземляющий нож**.

Модель управления выключателем задаётся в меню терминала **Дистанц. управление КА/ Аппарат 1/ Модель управления| нет управления/ прямое без проверки выпол/ избират.с проверкой выпол** или в программе **EKRASMS – Дистанционное управление**

**выключателем/ Аппарат 1/ Модель управления | нет управления/ прямое без проверки выполнения/ избирательное с проверкой выполнения.**

#### **1.14. Принцип действия шкафа ШЭ2607 041073**

##### 1.14.1. Принцип действия комплекта защит 01

Фазные токи подключаются к контактным наборным зажимам шкафа и подаются на клеммы терминала через испытательные блоки (БИ): SG1 при работе через выключатель присоединения ВН или SG2 при работе через обходной выключатель для стороны ВН, SG3 - для стороны СН, SG4 - для стороны НН1, SG5 - для стороны НН2. Междофазные напряжения  $U_{AB}$  и  $U_{BC}$  стороны СН подключаются через БИ SG6, междофазные напряжения  $U_{AB}$  и  $U_{BC}$  стороны НН1 подключаются через БИ SG7, междофазные напряжения  $U_{AB}$  и  $U_{BC}$  стороны НН2 подключаются через БИ SG8.

Напряжения оперативного постоянного тока заводятся в шкаф от отдельных автоматических выключателей. Напряжение  $\pm EC1$  используется для питания терминала и выходных промежуточных реле, напряжение  $\pm EC2$  - для питания промежуточных реле газовых защит.

С целью повышения помехоустойчивости в цепях питания терминала и выходных промежуточных реле газовых защит предусмотрены специальные помехозащитные фильтры. Фильтры установлены в нижней части шкафа и снабжены зажимами, которые предназначены для присоединения под винт одного или двух медных проводников сечением до 4 мм<sup>2</sup> включительно.

Напряжения питания  $\pm EC1$  и  $\pm EC2$  подаются непосредственно на входы фильтров Z1 и Z2 соответственно, а с его выходов ( $\pm 220B1$  и  $\pm 220B2$ ) - на ряды зажимов шкафа. Это позволяет подавить высокочастотные помехи, имеющие место непосредственно на входе шкафа в цепях оперативного постоянного тока и избежать высокочастотных наводок через монтажные емкостные связи.

Все дискретные входные и выходные сигналы от ряда зажимов шкафа подаются на терминал и реле через испытательные зажимы. Это позволяет отключить терминал и реле от всех внешних цепей и обеспечить подключение через эти же зажимы устройств проверки. На ряд зажимов шкафа выведены следующие дискретные входы терминала:

- X46 - вход пуска УРОВ выключателя ВН от внешних защит;
- X47 - от нормально закрытого контакта KQC (реле положения включено) выключателя ВН - для организации работы УРОВ выключателя ВН по принципу «с дублированным пуском»;
- X48 - вход неисправность цепей охлаждения трансформатора;
- X49 - вход снижения или повышения уровня масла трансформатора;
- X50 - повышение температуры масла трансформатора;
- X51 - от ТЗНП T2 (T1) параллельно работающего трансформатора;
- X52 - вход отключения трансформатора от внешних защит (УРОВ ВН);

Редакция от 27.01.2022

- X53 - от нормально открытого контакта KQC (реле положения включено) выключателя СН;
- X54 - от нормально закрытого контакта KQC (реле положения включено) выключателя СН;
- X55 - от нормально открытого контакта KQC (реле положения включено) выключателя НН1;
- X56 - от нормально закрытого контакта KQC (реле положения включено) выключателя НН1;
- X57 - от нормально открытого контакта KQC (реле положения включено) выключателя НН2;
- X58 - от нормально закрытого контакта KQC (реле положения включено) выключателя НН2;
- X59 - от нормально открытого контакта KQT (реле положения отключено) секционного выключателя НН1;
- X60 - от нормально открытого контакта KQT (реле положения отключено) секционного выключателя НН2;
- X61 - от нормально открытого контакта KQT (реле положения отключено) выключателя СН для ускорения МТЗ СН;
- X62 - от нормально открытого контакта KQT (реле положения отключено) выключателя НН1 для ускорения МТЗ НН1;
- X63 - от нормально открытого контакта KQT (реле положения отключено) выключателя НН2 для ускорения МТЗ НН2.

Действие комплекта в выходные цепи осуществляется подачей напряжения на выходные реле терминала, контакты которых, размноженные при необходимости с помощью промежуточных реле, коммутируют соответствующие пары зажимов.

Сигнализация комплекта выполняется на промежуточных реле К16, К17, лампах НЛ1 – НЛ3 и светодиодных индикаторах терминала. От указательных реле шкафа выдаются сигналы для действия на табло «Срабатывание», «Неисправность», «Монтажная единица» и на звуковую сигнализацию при возникновении аварийных ситуаций («Звук»).

Внешняя сигнализация шкафа выполняется на указательных реле и лампах. От указательных реле комплекта шкафа выдаются сигналы для действия на табло «Срабатывание», «Неисправность», «Монтажная единица» и на звуковую сигнализацию при возникновении аварийных ситуаций.

На зажимы Х175, Х176 выведен контрольный выход терминала. Данный выход используется при снятии уставок измерительных реле.

#### 1.14.2. Принцип действия комплекта защит 02

Схема цепей оперативного постоянного тока приведена в ЭКРА.656453.133 ЭЗ.

В шкаф на ряд зажимов заводятся напряжения оперативного постоянного тока  $\pm EC1$ ,  $\pm EC2$  и  $\pm EC3$  от трёх отдельных автоматических выключателей. Напряжение  $\pm EC1$  заводится для питания терминала, напряжение  $\pm EC2$  - для питания первой группы электромагнитов отключения и электромагнитов включения выключателя, а напряжение  $\pm EC3$  - для питания второй группы электромагнитов отключения. Это позволяет обеспечить отключение выключателя при неисправном терминале или при исчезновении напряжения  $\pm EC1$ . Только одновременное исчезновение напряжений  $\pm EC2$  и  $\pm EC3$  приведёт к отказу отключения выключателя и к отключению смежных выключателей через УРОВ.

С целью повышения помехоустойчивости в цепи оперативного постоянного тока для питания терминала предусмотрен специальный помехозащитный фильтр E2. Напряжение питания  $\pm EC1$  подаётся на входы X1.1, X1.3 фильтра Z1, а с выходов X2.1, X2.3 через переключатель SA10 «Питание» снимается напряжение  $\pm 220$  В1, которое подаётся на соответствующие входы питания терминала. Это позволяет подавить высокочастотные помехи, имеющие место в цепях оперативного постоянного тока непосредственно на входе шкафа и избежать высокочастотных наводок через монтажные емкостные связи.

Подключение цепей оперативного постоянного тока обеспечивается с использованием автоматических выключателей, установленных в панели автоматов. По заказу возможна установка в шкафу автоматических выключателей с возможностью крепления на DIN-рейке.

Пусковой ток шкафа урисунокованного фильтром П1712 и терминалом БЭ2704 207 может достигать 20,6 А. Поэтому с точки зрения надёжного пуска (в условиях предельной температуры плюс 45 °С и максимального входного напряжения 242 В) следует выбирать автоматический выключатель с номинальным током 2 А и кратностью не менее 10.

Организация цепей отключения и включения выключателя показана в ЭКРА.656453.133ЭЗ. Реле команды «Отключить» КСТ1 и поляризованное реле фиксации положения выключателя KQ1 включены на напряжение  $\pm 220$  В2, обмотка реле команды «Отключить» КСТ2 включена на напряжение  $\pm 220$  В3.

Установка внешнего реле фиксации положения выключателя KQ1, дублирующего работу узла фиксации положения выключателя, обусловлена необходимостью обеспечения правильной световой сигнализации состояния выключателя при неисправном терминале или при исчезновении напряжения  $\pm EC1$ .

Для установки реле KQ1 в положение соответствующее отключённому состоянию выключателя используются контакты КСТ1.2 и КСТ2.2 промежуточных реле КСТ1 и КСТ2. Параллельно этим контактам включено выходное реле терминала K11:X102, на которое сконфигурирован дискретный сигнал **[002026]** «КСТ». Использование выходного реле K11:X102

необходимо для переключения реле KQ1 при отключении выключателя посредством АСУ ТП или с лицевой панели терминала.

Порог срабатывания датчиков тока расположенных во вспомогательном блоке ЕЗ типа Э2801 настроен на заводе-изготовителе на ток 350 мА. Подобная величина тока срабатывания подходит для контроля протекания тока в цепях управления большинства выключателей. Блок Э2801 содержит три независимых датчика тока, при срабатывании которых замыкается соответствующее выходное оптореле.

При отключенном выключателе, замкнутое состояние блок – контактов выключателя QC обеспечивает готовность цепи включения: ток протекает через оптронный вход терминала РПО, внешний датчик тока ЭМВ (вход X1:2-X1:1 вспомогательного блока ЕЗ) и обмотку электромагнита включения (ЭМВ). Величина этого тока недостаточна для срабатывания ЭМВ, так как цепь оптрона РПО имеет высокое сопротивление (около 50 кОм). С помощью резистора R7 производится шунтирование входа РПО, чтобы обеспечить в цепи ток, равный току в аналогичной цепи электромеханической панели АУВ.

Поляризованное реле KQ1 устанавливается в положение, соответствующее включенному состоянию выключателя, с помощью контакта KQC.1 реле положения «Включено» выключателя, установленному на передней плите шкафа и являющемуся повторителем выходного реле K9:X102 терминала.

При поступлении команды на включение выключателя от телемеханики или от ключа управления (зажим X46 клеммного ряда) срабатывает выходное реле K5:X101 терминала, контакт которого шунтирует высокоомный вход РПО. Ток в цепи включения выключателя возрастает до величины, достаточной для срабатывания ЭМВ и включения выключателя. Во вспомогательном блоке ЕЗ срабатывает датчик тока и замыкается оптореле K1, контакты которого подают напряжение на дискретный вход 31 «Датчик тока ЭМВ», сигнал от которого через узел включения осуществляет подхват команды на включение и удерживает контакт реле K5:X101 терминала в замкнутом состоянии до тех пор, пока блок – контакт выключателя не разорвет цепь включения.

При включенном выключателе, замкнутые состояния блок – контактов выключателя обеспечивают готовность цепей отключения обоих электромагнитов отключения (ЭМО1 и ЭМО2). Ток первой группы электромагнитов отключения протекает через входной оптрон терминала РПВ1, внешний датчик тока ЭМО1 (вход X1:5-X1:4 вспомогательного блока ЕЗ) и обмотку электромагнита отключения ЭМО1. Аналогично, ток второй группы электромагнитов отключения протекает через оптрон РПВ2, внешний датчик тока ЭМО2 (вход X1:8-X1:7 вспомогательного блока ЕЗ) и обмотку ЭМО2. Величины токов в этих цепях недостаточны для срабатывания ЭМО1, ЭМО2, так как цепь оптронов РПВ1 и РПВ2 имеет высокое сопротивление (около 50 кОм). С помощью резисторов R5 и R6 производится шунтирование входов РПВ1 и РПВ2, чтобы обеспечить в цепях отключения ток, равный току в аналогичной цепи электромеханической панели АУВ.



При поступлении команды на отключение выключателя от телемеханики или от ключа управления (зажимы Х62, Х63) срабатывают внешние реле КСТ1 и КСТ2 шкафа (см. ЭКРА.656453.133 ЭЗ). Контакт КСТ1.1 подаёт напряжение на оптронный вход терминала «Команда отключить» (КСТ), что приводит к срабатыванию выходных реле терминала К4:Х101, К13:Х102. При замыкании контакты этих реле шунтируют, соответственно, высокоомные входы РПВ1 и РПВ2, токи в цепях отключения возрастают до величин, достаточных для срабатывания ЭМО1 и ЭМО2, и отключения выключателя. Во вспомогательном блоке ЕЗ срабатывают датчики тока и замыкаются оптореле К2 и К3, контакты которых подают напряжение на дискретные входы 30 и 32 «Датчик тока ЭМО1» и «Датчик тока ЭМО2» соответственно, сигналы от которых осуществляют подхват команды на отключение и удерживание в сработавшем состоянии реле К4:Х101, К13:Х102 терминала до тех пор, пока блок – контакты выключателя не разорвут цепи отключения.

Параллельно контакту реле К4:Х101 включен контакт КСТ1.4, а контакту К13:Х102 - контакт КСТ2.1, что позволяет обеспечить отключение выключателя даже при выведенном из работы или неисправном терминале.

Контакты реле, действующих на отключение выключателя от внешних устройств РЗА и ДЗШ, включаются между зажимами Х57 - Х61 и Х69 - Х73 для отключения по цепи ЭМО1 или между зажимами Х84 - Х88 и Х90 - Х94 для ЭМО2. При замыкании этих контактов ток в цепях отключения протекает через них и соответствующий внешний датчик тока ЭМО1, блок-контакт выключателя, ЭМО1 или внешний датчик тока ЭМО2, блок-контакт выключателя, ЭМО2. Действие внешних устройств на отключение обеспечивается даже при выведенном из работы или неисправном терминале.

Переключатель между зажимами Х64, Х65 устанавливается для схем управления выключателем с контролем цепи включения.

Подача на дискретные входы терминала сигналов от внешних устройств коммутацией напряжения +ЕС1 (зажимы Х20-Х29) осуществляется на следующие зажимы (см. ЭКРА.656453.133 ЭЗ):

- Х46 – команда включения выключателя;
- Х30 – пуск УРОВ от внешних защит;
- Х32 – аварийное давление элегаза в ТТ;
- Х33 – местное управление;
- Х34 – пуск ЗНФ от сборки блок-контактов выключателя;
- Х35 – неисправность обогрева выключателя;
- Х36 – ГЗТ (откл.);
- Х37 – ГЗ РПН (откл.);
- Х38 – от ТЗНП параллельного трансформатора;
- Х39 - низкое давление элегаза;
- Х40 - блокировка включения и отключения выключателя;

- X41, X42 - запрет АПВ;
- X43 - неисправность цепей оперативного тока;
- X44 – заводка пружин отключена (малый завод пружин);
- X45 – пружина не заведена (блокировка включения);
- X47 – РПВ выключателя стороны НН1;
- X48 – РПВ выключателя стороны НН2;
- X49 – РПВ секционного выключателя стороны НН.

Подача сигнала отключения выключателя через ЭМО1 (КСТ1) осуществляется коммутацией напряжения +220В2 (зажимы X57 - X61) на зажим X62, а сигнала отключения через ЭМО2 (КСТ2) - коммутацией напряжения +220В3 (зажимы X84 – X88) на зажим X63.

Действие на отключение выключателя от внешних защит через ЭМО1 осуществляется коммутацией напряжения +220В2 на зажимы X69 - X73, а через ЭМО2 - коммутацией напряжения +220В3 на зажимы X90 - X94.

Цепь включения выключателя подключается к зажимам X66, X67, отключения через ЭМО1 - к зажимам X75, X76 и через ЭМО2 - к зажимам X96, X97.

Действие комплекта шкафа в выходные цепи осуществляется подачей напряжения на выходные реле терминала БЭ2704 207, контакты которых, размноженные при необходимости с помощью промежуточных реле, коммутируют показанные в ЭКРА.656453.133 ЭЗ пары зажимов.

Внешняя сигнализация шкафа выполняется на лампах в соответствии со схемой ЭКРА.656453.133 ЭЗ. От промежуточных реле К9 «СРАБАТЫВАНИЕ» и К10 «НЕИСПРАВНОСТЬ» выдаются сигналы для действия на табло «Срабатывание», «Неисправность», «Монтажная единица» и на звуковую сигнализацию при возникновении аварийных ситуаций. Контактom подготавливается цепь выдачи сигнала об аварийном отключении выключателя, а контактами KQ1.1, KQ1.2, KCC.1, KCC.2 - выдача светового сигнала об отключении выключателя.

Расположение и условное обозначение зажимов клеммного ряда шкафа приведено в ЭКРА.656453.133 ЭЗ.

#### 1.14.3. Дополнительные функции терминалов

В состав каждого терминала БЭ2704 207 и БЭ2704 308 входит регистратор событий (изменений состояния) до 512 логических сигналов (как внешних, так и формируемых внутри терминала). Точность привязки метки времени к регистрируемому событию 0,001 с. Устройство позволяет запомнить до 1024 событий во времени. При переполнении буфера событий новая информация записывается на место самой старой информации (по времени записи). Переполнение буфера событий не может возникать при постоянном вычитывании событий с помощью системы мониторинга **EKRASMS**.

Терминал обеспечивает осциллографирование всех входных аналоговых сигналов (до 13 входных сигналов) и до 128 дискретных сигналов, выбираемых из списка 512 логических ЭКРА.656453.133 РЭ

сигналов (как внешних, так и формируемых внутри устройства) с дискретностью 24 цифровых отсчёта за период.

Назначение регистрируемых и осциллографируемых сигналов осуществляется релейным персоналом с помощью дисплея и клавиатуры терминала или с использованием ПК и системы мониторинга **EKRASMS**.

Наличие встроенных программ проверки функционирования и диагностики терминала не исключает необходимости осуществления периодически полной проверки шкафа релейным персоналом. Система самодиагностики терминала не охватывает: входные трансформаторы, входные оптроны и контакты выходных реле.

Описание программы **WAVES** (Анализ осциллограмм) приведено в руководстве пользователя ЭКРА.00090-01 90 01.

1.14.4. В шкафу предусмотрена возможность дистанционной связи терминала с ПЭВМ через:

- один последовательный сервисный порт связи на лицевой панели с изолированным интерфейсом RS232 или USB;

- один последовательный порт связи с АСУ с интерфейсом TTL и протоколом связи МЭК 60870-5-103;

- один последовательный порт связи с АРМ СРЗА с интерфейсом TTL и фирменным протоколом связи;

- два сетевых порта соответствующих требованиям ISO/IEC/IEEE 8802-3 и протоколом связи МЭК 61850 в части 8-1.

По требованию заказчика, в шкафу возможна установка терминала с двумя оптическими портами для обмена информацией с системой оперативно-диспетчерского управления по протоколу стандарта ГОСТ Р МЭК 60870-5-103-2005.

Терминал поддерживает синхронизацию времени от входа 1PPS или через сетевой интерфейс в соответствии с протоколом SNTP с точностью до 1 мс.

#### **1.15. Средства измерения, инструмент и принадлежности**

Перечень оборудования и средств измерения, необходимых для проведения эксплуатационных проверок шкафа, приведён в приложении В.

#### **1.16. Маркировка и пломбирование**

1.16.1. Шкаф и терминал имеют маркировку согласно ГОСТ 18620-86, ТУ 3433-016-20572135-2000 в соответствии с конструкторской документацией.

Маркировка выполнена в соответствии с ГОСТ 18620-86 способом, обеспечивающим её чёткость и сохраняемость.

1.16.2. На передней двери шкафа имеется табличка, на которой указаны:

- товарный знак предприятия-изготовителя;
- тип шкафа;
- заводской номер;

- основные параметры шкафа по 1.2.1 настоящего РЭ;
- масса шкафа;
- единый знак обращения продукции на рынке государств-членов Таможенного союза;

- надпись «Сделано в России»;
- дата изготовления.

1.16.3. Терминал имеет на передней плите маркировку с указанием типа устройства.

1.16.4. Место каждого блока в кассете имеет маркировку на нижнем заднем профиле кассеты. Тип и серийный номер блока указаны на разъеме или печатной плате.

1.16.5. На задней металлической плите терминала указаны:

- товарный знак предприятия-изготовителя;
- тип терминала;
- заводской номер;
- основные параметры терминала по ЭКРА.656132.265-03РЭ (подпункт 1.2.1);
- масса терминала;
- знак сертификата соответствия;
- надпись «Сделано в России»;
- дата изготовления,
- маркировка разъёмов.

1.16.6. Все элементы схемы шкафа имеют обозначение, состоящее из буквенного обозначения и порядкового номера, проставленного после буквенного обозначения.

1.16.7. Обозначение аппаратов промаркировано в соответствии с обозначением на принципиальной схеме шкафа. Провода внешнего монтажа шкафа, подводимые к зажимам клеммного ряда зажимов, имеют маркировку монтажного номера.

1.16.8. Транспортная маркировка тары - по ГОСТ 14192-96, в том числе на упаковку нанесены изображения манипуляционных знаков: «Хрупкое. Осторожно», «Беречь от влаги», «Место строповки», «Верх», «Пределы температур» (интервал температур в соответствии с разделом 1.1.3 настоящего РЭ). Маркировка нанесена непосредственно на тару окраской по трафарету.

1.16.9. Пломбирование терминалов шкафа производится специальной этикеткой, разрушающейся при вскрытии устройства.

### **1.17. Упаковка**

Упаковка шкафа произведена в соответствии с требованиями технических условий ТУ 3433-016-20572135-2000 по чертежам изготовителя шкафа для условий транспортирования и хранения, указанных в разделе 6 настоящего РЭ.

## 2. Использование по назначению

### 2.1. Эксплуатационные ограничения

2.1.1. Климатические условия монтажа и эксплуатации шкафа должны соответствовать требованиям 1.1.3 настоящего РЭ. Возможность работы шкафа в условиях, отличных от указанных, должна согласовываться с предприятием–держателем подлинников конструкторской документации и с предприятием – изготовителем.

2.1.2. Группа условий эксплуатации должна соответствовать требованиям 1.1.5 настоящего РЭ.

### 2.2. Подготовка шкафа к использованию

2.2.1. Меры безопасности при подготовке изделия к использованию

2.2.1.1. Монтаж, обслуживание и эксплуатацию шкафа разрешается производить лицам, прошедшим специальную подготовку, имеющим аттестацию на право выполнения работ (с учётом соблюдения необходимых мер защиты изделий от воздействия статического электричества), хорошо знающим особенности электрической схемы и конструкцию шкафа.



Монтаж шкафа и работы на разъёмах терминалов, рядах зажимов шкафа и разъёмах устройств следует производить при обесточенном состоянии шкафа. При необходимости проведения проверок должны приниматься дополнительные меры, предотвращающие поражения обслуживающего персонала электрическим током.

По требованиям защиты человека от поражения электрическим током шкаф соответствует классу 1 по ГОСТ 12.2.007.0-75.

2.2.1.2. Шкаф перед включением и во время работы должен быть надёжно заземлён.

2.2.2. Внешний осмотр, порядок установки шкафа

2.2.2.1. Упакованный шкаф поставить на горизонтальную поверхность, руководствуясь знаками «Верх». Убедиться в соответствии содержимого упаковочному листу. Извлечь шкаф из упаковки и снять с него ящик с запасными частями и приспособлениями (если они поставляются в одной таре).

Произвести внешний осмотр шкафа, убедиться в отсутствии механических повреждений терминала и шкафа, вызванных транспортированием.


При обнаружении каких-либо несоответствий или неисправностей в оборудовании необходимо немедленно поставить в известность предприятие – изготовитель.

2.2.2.2. Шкаф предназначен для установки в чистом помещении, достаточно освещённом для проведения необходимых проверок.

2.2.2.3. Установить шкаф в вертикальном положении на предусмотренное для него место, закрепив его основание на фундаментных шпильках гайками, либо приварив основание шкафа к металлоконструкции пола, либо по инструкции, принятой в энергосистемах.


2.2.2.4. На металлоконструкции шкафа предусмотрен заземляющий болт, который должен использоваться только для присоединения к заземляющему контуру.

Выполнение этого требования по заземлению является обязательным.

** КРЕПЛЕНИЕ ШКАФА СВАРКОЙ ИЛИ БОЛТАМИ К ЗАКЛАДНОЙ МЕТАЛЛОКОНСТРУКЦИИ ПОЛА НЕ ОБЕСПЕЧИВАЕТ НАДЕЖНОГО ЗАЗЕМЛЕНИЯ.**

2.2.3. Монтаж шкафа

Выполнить подключение шкафа согласно утверждённому проекту в соответствии с указаниями настоящего РЭ. Связь шкафа с другими шкафами защит и устройствами производить с помощью кабелей или проводников с сечением жил не менее 1,5 мм<sup>2</sup>.

**** Подключение цепей питания «+ЕС» и «-ЕС» должно производиться непосредственно к клеммникам помехозащитных фильтров.

Ряды зажимов шкафа приведены в ЭКРА.656453.133 ЭЗ.

2.2.4. Подготовка шкафа к работе

2.2.4.1. Шкаф не подвергается консервации смазками и маслами и какой-либо расконсервации не требуется.

2.2.4.2. Шкаф выпускается с предприятия-изготовителя работоспособным и полностью испытанным.

Положение оперативных переключателей шкафа выставить в соответствии с таблицами 26 и 28, а значения уставок защит с учетом бланка уставок шкафа.

Таблица 26 – Значения положений оперативных переключателей шкафа комплекта защит 01

Обозначение	Изменяемый параметр	Функциональное назначение	Положение
SA1	Питание	Подача оперативного постоянного тока на терминал	Рабочее положение «ВКЛ.»
SA2	УРОВ ВН	Выбор одного из режимов работы: «РАБОТА», «ВЫВОД»	Рабочее положение «РАБОТА»
SA3	ГЗТ	Выбор одного из режимов работы: «СИГНАЛ», «ОТКЛЮЧЕНИЕ»	Рабочее положение «ОТКЛЮЧЕНИЕ»
SA4	ГЗ РПН	Выбор одного из режимов работы: «СИГНАЛ», «ОТКЛЮЧЕНИЕ»	Рабочее положение «ОТКЛЮЧЕНИЕ»
SA5	ДТЗ	Выбор одного из режимов работы: «РАБОТА», «ВЫВОД»	Рабочее положение «РАБОТА»
SA6	МТЗ СН	Выбор одного из режимов работы: «РАБОТА», «ВЫВОД»	Рабочее положение «РАБОТА»
SA7	МТЗ НН1	Выбор одного из режимов работы: «РАБОТА», «ВЫВОД»	Рабочее положение «РАБОТА»
SA8	МТЗ НН2	Выбор одного из режимов работы: «РАБОТА», «ВЫВОД»	Рабочее положение «РАБОТА»
SA9	Терминал	Выбор одного из режимов работы: «РАБОТА», «ВЫВОД»	Рабочее положение «РАБОТА»
SA10	ОТКЛЮЧЕНИЕ ВН	Выбор одного из режимов работы: «РАБОТА», «ВЫВОД»	Рабочее положение по заданию
SA11	ПУСК ЛЗШ НН1	Выбор одного из режимов работы: «РАБОТА», «ВЫВОД»	

Окончание таблицы 26

Обозначение	Изменяемый параметр	Функциональное назначение	Положение
SA12	ПУСК ЛЗШ НН2	Выбор одного из режимов работы: «РАБОТА», «ВЫВОД»	Рабочее положение по заданию
SA13	ДЕЙСТВИЕ ТЗНП В ЗАЩИТУ Т2	Выбор одного из режимов работы: «РАБОТА», «ВЫВОД»	
SA14	ОТКЛЮЧЕНИЕ СВ СН	Выбор одного из режимов работы: «РАБОТА», «ВЫВОД»	
SA15	ОТКЛЮЧЕНИЕ ШСВ ВН	Выбор одного из режимов работы: «РАБОТА», «ВЫВОД»	
SA17	ОТКЛЮЧЕНИЕ ОВ	Выбор одного из режимов работы: «РАБОТА», «ВЫВОД»	
SA18	ОТКЛЮЧЕНИЕ СН	Выбор одного из режимов работы: «РАБОТА», «ВЫВОД»	
SA19	ОТКЛЮЧЕНИЕ Q1	Выбор одного из режимов работы: «РАБОТА», «ВЫВОД»	
SA20	ОТКЛЮЧЕНИЕ Q4	Выбор одного из режимов работы: «РАБОТА», «ВЫВОД»	
SA21	ВЫХОДНЫЕ ЦЕПИ УРОВ ВН	Выбор одного из режимов работы: «РАБОТА», «ВЫВОД»	
SB1	Съем сигнализации	Снятие светодиодной сигнализации с терминала	При нажатии более 3 с – режим проверки исправности светодиодов
SB2	Контроль исправности ламп	Проверка исправности ламп HL1–HL3	При нажатии – режим проверки исправности ламп

Таблица 27 – Значения положений оперативных переключателей шкафа комплекта защит 02

Обозначение	Изменяемый параметр	Функциональное назначение	Положение
SA1	Терминал	Выбор одного из режимов работы: «РАБОТА», «ВЫВОД»	Рабочее положение «РАБОТА»
SA2	УРОВ		Рабочее положение по заданию
SA3	МТЗ		
SA4	ТЗНП		
SA5	АПВ		
SA8	ГЗТ	Выбор одного из режимов работы: «СИГНАЛ», «ОТКЛЮЧЕНИЕ»	Рабочее положение «ВКЛ.»
SA9	ГЗ РПН		
SA10	Питание	Подача оперативного постоянного тока на терминал	Рабочее положение «ВКЛ.»
SA12	Отключение Q1 ВН и Q2 ВН	Вывод цепей отключения выключателей Q1 ВН и Q2 ВН (в схеме с двумя выключателями на стороне ВН) «ВЫВОД», «РАБОТА»	Выбор одного из режимов работы: «РАБОТА», «ВЫВОД»
SA13	Пуск УРОВ	Выбор одного из режимов работы: «РАБОТА», «ВЫВОД»	
SA14	Выходные цепи УРОВ ВН		

Окончание таблицы 287

Обозначение	Изменяемый параметр	Функциональное назначение	Положение
SA15	Отключение ШСВ ВН, СВ ВН	Выбор одного из режимов работы: «РАБОТА», «ВЫВОД»	Выбор одного из режимов работы: «РАБОТА», «ВЫВОД»
SA16	Отключение выключателей НН		
SB1	Съем сигнализации	Снятие светодиодной сигнализации с терминала	При нажатии более 3 с – режим проверки исправности светодиодов
SB2	Контроль исправности ламп	Проверка исправности ламп HL1...HL4	При нажатии – режим проверки исправности ламп

Для комплекта защит 01 выбор осциллографируемых сигналов производится из списка 34-ти аналоговых сигналов (число осциллографируемых сигналов не должно превышать 32):

- 1 – ток фазы А ВН/ВН1  $I_{a-ВН/ВН1}$ ;
- 2 – ток фазы В ВН/ВН1  $I_{b-ВН/ВН1}$ ;
- 3 – ток фазы С ВН/ВН1  $I_{c-ВН/ВН1}$ ;
- 4 – ток фазы А СН/ВН2  $I_{a-СН/ВН2}$ ;
- 5 – ток фазы В СН/ВН2  $I_{b-СН/ВН2}$ ;
- 6 – ток фазы С СН/ВН2  $I_{c-СН/ВН2}$ ;
- 7 – ток фазы А НН1  $I_{a-НН1}$ ;
- 8 – ток фазы В НН1  $I_{b-НН1}$ ;
- 9 – ток фазы С НН1  $I_{c-НН1}$ ;
- 10 – напряжение АВ ВН  $U_{ab-ВН}$ ;
- 11 – напряжение ВС ВН  $U_{bc-ВН}$ ;
- 12 – напряжение АВ СН  $U_{ab-СН}$ ;
- 13 – напряжение ВС СН  $U_{bc-СН}$ ;
- 14 – ток фазы А НН2  $I_{a-НН2}$ ;
- 15 – ток фазы В НН2  $I_{b-НН2}$ ;
- 16 – ток фазы С НН2  $I_{c-НН2}$ ;
- 17 – ток фазы А резервной стороны №5  $I_{a-PE35}$ ;
- 18 – ток фазы В резервной стороны №5  $I_{b-PE35}$ ;
- 19 – ток фазы С резервной стороны №5  $I_{c-PE35}$ ;
- 20 – ток фазы А резервной стороны №6  $I_{a-PE35}$ ;
- 21 – ток фазы В резервной стороны №6  $I_{b-PE35}$ ;
- 22 – ток фазы С резервной стороны №6  $I_{c-PE35}$ ;
- 23 – напряжение АВ НН1  $U_{ab-НН1}$ ;
- 24 – напряжение ВС НН1  $U_{bc-НН1}$ ;



25 – напряжение АВ НН2  $U_{ab-НН2}$ ;

26 – напряжение ВС НН2  $U_{bc-НН2}$ ;

27 – дифференциальный ток фазы А  $I_{диф-А}$ ;

28 – порог срабатывания дифференциальной токовой защиты фазы А Порог сраб.

ДТЗ-А;

29 – дифференциальный ток фазы В  $I_{диф-В}$ ;

30 – порог срабатывания дифференциальной токовой защиты фазы В Порог сраб.

ДТЗ-В;

31 – дифференциальный ток фазы С  $I_{диф-С}$ ;

32 – порог срабатывания дифференциальной токовой защиты фазы С Порог сраб. ДТЗ- С;

33 – Датчик постоянного тока 1  $I_{ДПТ1}$ ;

34 – Датчик постоянного тока 2  $I_{ДПТ2}$ ;

и 128-ми дискретных сигналов из списка приложения Д, таблица Д.1.

Для комплекта защит 02 выбор осциллографируемых сигналов производится из списка 7-и аналоговых сигналов:

1 – ток стороны ВН фазы А В1  $I_{А В1}$ ;

2 – ток стороны ВН фазы В В1  $I_{В В1}$ ;

3 – ток стороны ВН фазы С В1  $I_{С В1}$ ;

4 – ток стороны ВН фазы А В2  $I_{А В2}$ ;

5 – ток стороны ВН фазы В В2  $I_{В В2}$ ;

6 – ток стороны ВН фазы С В2  $I_{С В2}$ ;

7 – неиспользуемый канал;

8 – напряжение фазы А стороны НН1  $U_{А НН1}$ ;

9 – напряжение фазы В стороны НН1  $U_{В НН1}$ ;

10 – напряжение фазы С стороны НН1  $U_{С НН1}$ ;

11 – напряжение фазы А стороны НН2  $U_{А НН2}$ ;

12 – напряжение фазы В стороны НН2  $U_{В НН2}$ ;

13 – напряжение фазы С стороны НН2  $U_{С НН2}$ .

и 128-ми дискретных сигналов из списка приложения Д, таблица Д.2.

Анализ аварийных осциллограмм производится с помощью программы **WAVES** (Анализ осциллограмм).

Перечень регистрируемых дискретных сигналов приведён в приложении Б.

#### 2.2.5. Режим тестирования

В терминале предусмотрен специальный режим, обеспечивающий определённые удобства при наладке и при периодических проверках. Перевод устройства в этот режим может осуществляться только с помощью кнопочной клавиатуры на лицевой панели терминала. С помощью комплекса программ **EKRASMS** перевод в указанный режим недоступен.

Для перевода защиты в режим тестирования необходимо в основном меню терминала выбрать **Тестирование / Режим теста | есть** и произвести стандартную запись уставки. Индикацией установленного режима является свечение светодиода **Режим теста** и периодически появляющаяся строка **«Тестирование»** в режиме индикации текущего времени. Во внешнюю цепь сигнализации выдаётся не квитуемый сигнал **Неисправность**. Действие на выходные реле (кроме контрольного реле, расположенного в блоке питания) запрещается.

После этого можно войти в меню **«Тестирование»** и активизировать пункты подменю, предоставляющие возможность: проверки ПО, реагирующих на приращение тока прямой и обратной последовательности, подключения контрольного реле к дискретным сигналам.

Кроме того, в режиме тестирования имеется возможность ручного поочерёдного включения и выключения каждого из имеющихся в терминале выходных реле и автоматической генерации событий для проверки связи со SCADA – системами.

При нахождении в подпунктах меню **Тестирование** выполнение всех действий производится без выхода в режим записи уставок.

Из меню **Тестирование** можно перейти в любые другие пункты меню и произвести изменение существующих параметров, используя стандартную процедуру записи уставок. Можно производить изменение параметров устройства и с помощью комплекса программ **EKRASMS**. Однако реальная запись уставок в долговременную память при этом не производится. Значение изменённых уставок действительно только на время нахождения устройства в режиме тестирования. При возврате из режима тестирования происходит возврат к значениям уставок, имеющих место до переключения в этот режим.

Для выхода из режима тестирования необходимо в основном меню выбрать **Тестирование / Режим теста | нет** и произвести стандартную запись уставки. Также можно выключить питание терминала и опять подать его через несколько секунд, при этом устройство перейдёт в нормальный режим функционирования.

#### 2.2.6. Программируемая логика

В терминалах серий БЭ2704 в зависимости от исполнения возможна индивидуальная конфигурация. Помимо основной части исполняемой программы терминала, которая является базовой для устройств указанных серий, существует возможность создания дополнительной логики из логических сигналов (см. приложение Г) для вывода на сигнализацию или выходное реле.

Создание дополнительной логики возможно специалистами НПП ЭКРА при приёмосдаточных или пуско-наладочных испытаниях.

#### 2.2.7. Переконфигурирование выходных реле

Предусмотрена возможность переконфигурирования выходных реле терминалов. Все реле используются в выходных цепях защит и по умолчанию выполняют те функции, которые показаны на функциональной схеме (см. рисунках 25 и 52).

Переконфигурирование выходных реле терминалов производится аналогично стандартной процедуре записи уставок. Для этого необходимо в основном меню Службные параметры / Конфигурирование выходных реле / Вывод на выходное реле дискретного сигнала выбрать один сигнал из списка дискретных сигналов (см. приложение Д). Запись производится по паролю. Название выходного реле на дисплее терминала или через систему **EKRASMS** подменяется названием дискретного сигнала.

Данные, требующиеся для нормальной эксплуатации шкафа, доступны через меню и последовательно выводятся на дисплей при нажатии соответствующей кнопки управления. С помощью дисплея и клавиатуры, расположенных на лицевой плите терминала, можно производить изменение уставок.

Список меню, подменю дисплея и их функции приведены в таблицах 29, Г.2

Таблица 28 – Наблюдение текущих значений сигналов терминала БЭ2704 308

Основное меню	Меню	Подменю 1	Подменю 2	Содержание сообщения
Текущие величины	Аналог. входы	ВН/ВН1-1а, А 0.00	1 втор ВН/ВН1-1а, А <sup>о</sup> 0.00 / 0.0	Ток фазы А стороны ВН
		ВН/ВН1-1б, А 0.00	2 втор ВН/ВН1-1б, А <sup>о</sup> 0.00 / 0.0	Ток фазы В стороны ВН
		ВН/ВН1-1с, А 0.00	3 втор ВН/ВН1-1с, А <sup>о</sup> 0.00 / 0.0	Ток фазы С стороны ВН
		СН/ВН2-1а, А 0.00	4 втор СН/ВН2-1а, А <sup>о</sup> 0.00 / 0.0	Ток фазы А стороны СН
		СН/ВН2-1б, А 0.00	5 втор СН/ВН2-1б, А <sup>о</sup> 0.00 / 0.0	Ток фазы В стороны СН
		СН/ВН2-1с, А 0.00	6 втор СН/ВН2-1с, А <sup>о</sup> 0.00 / 0.0	Ток фазы С стороны СН
		НН1а, А 0.00	7 втор НН1а, А <sup>о</sup> 0.00 / 0.0	Ток фазы А стороны НН1
		НН1б, А 0.00	8 втор НН1б, А <sup>о</sup> 0.00 / 0.0	Ток фазы В стороны НН1
		НН1с, А 0.00	9 втор НН1с, А <sup>о</sup> 0.00 / 0.0	Ток фазы С стороны НН1
		ВН-Уаб, В 0.00	10 втор ВН-Уаб, В <sup>о</sup> 0.00 / 0.0	Линейное напряжение АВ стороны ВН
		ВН-Убс, В 0.00	11 втор ВН-Убс, В <sup>о</sup> 0.00 / 0.0	Линейное напряжение ВС стороны ВН
		СН-Уаб, В 0.00	12 втор СН-Уаб, В <sup>о</sup> 0.00 / 0.0	Линейное напряжение АВ стороны СН
		СН-Убс, В 0.00	13 втор СН-Убс, В <sup>о</sup> 0.00 / 0.0	Линейное напряжение ВС стороны СН
		НН2-1а, А 0.00	14 втор НН2-1а, А <sup>о</sup> 0.00 / 0.0	Ток фазы А стороны НН2
		НН2-1б, А 0.00	15 втор НН2-1б, А <sup>о</sup> 0.00 / 0.0	Ток фазы В стороны НН2
		НН2-1с, А 0.00	16 втор НН2-1с, А <sup>о</sup> 0.00 / 0.0	Ток фазы С стороны НН2
		НН1-Уаб, В 0.00	23 втор НН1-Уаб, В <sup>о</sup> 0.00 / 0.0	Линейное напряжение АВ стороны НН1
		НН1-Убс, В 0.00	24 втор СН-Убс, В <sup>о</sup> 0.00 / 0.0	Линейное напряжение ВС стороны НН1
		НН2-Уаб, В 0.00	25 втор НН2-Уаб, В <sup>о</sup> 0.00 / 0.0	Линейное напряжение АВ стороны НН2
		НН2-Убс, В 0.00	26 втор НН2-Убс, В <sup>о</sup> 0.00 / 0.0	Линейное напряжение ВС стороны НН2
Идиф-А, о.е. 0.00	27 втор ИдифА, о.е. <sup>о</sup>	Дифференциальный ток ф.А (мгновенная величина)		
Порог сраб.ДТЗ-А, о.е. 0.00	28 втор ДТЗпорогА, о.е. <sup>о</sup>	Текущее значение уставки срабатывания (возврата) по фазе А		
Идиф-В, о.е. 0.00	29 втор ИдифВ, о.е. <sup>о</sup>	Дифференциальный ток ф.В (мгновенная величина)		
Порог сраб.ДТЗ-В, о.е. 0.00	30 втор ДТЗпорогВ, о.е. <sup>о</sup>	Текущее значение уставки срабатывания (возврата) по фазе В		

Окончание таблицы 28

Основное меню	Меню	Подменю 1	Подменю 2	Содержание сообщения
Текущие величины	Аналог. входы	Идиф-С, о.е. 0.00	31 втор ИдифС, о.е./°	Дифференциальный ток ф.С (мгновенная величина)
		Порог сраб.ДТЗ-С, о.е. 0.00	32 втор ДТЗпорогС, о.е./°	Текущее значение уставки срабатывания (возврата) по фазе С
	Аналог. велич.	Инб-А, о.е. 0.00	втор Инб-А, о.е./° 0.00 / 0.0	Дифференциальный ток фазы А
		Инб-В, о.е. 0.00	втор Инб-В, о.е./° 0.00 / 0.0	Дифференциальный ток фазы В
		Инб-С, о.е. 0.00	втор Инб-С, о.е./° 0.00 / 0.0	Дифференциальный ток фазы С
		Частота, Гц 50.00	Частота, Гц 50.00	Частота
		I1-N1, А 0.00	втор I1-N1, А/° 0.00 / 0.0	Ток прямой последовательности стороны №1 (ВН)
		I2-N1, А 0.00	втор I2-N1, А/° 0.00 / 0.0	Ток обратной последовательности стороны №1 (ВН)
		3I0-N1, А 0.00	втор 3I0-N1, А/° 0.00 / 0.0	Ток нулевой последовательности стороны №1 (ВН)
		I1-N2, А 0.00	втор I1-N2, А/° 0.00 / 0.0	Ток прямой последовательности стороны №2 (СН)
		I2-N2, А 0.00	втор I2-N2, А/° 0.00 / 0.0	Ток обратной последовательности стороны №2 (СН)
		3I0-N2, А 0.00	втор 3I0-N2, А/° 0.00 / 0.0	Ток нулевой последовательности стороны №2 (СН)
		ВН I1, А 0.00	втор ВН I1, А/° 0.00 / 0.0	Ток прямой последовательности стороны ВН
		ВН I2, А 0.00	втор ВН I2, А/° 0.00 / 0.0	Ток обратной последовательности стороны ВН
		ВН 3I0, А 0.00	втор ВН 3I0, А/° 0.00 / 0.0	Ток нулевой последовательности стороны ВН
		I1-N3, А 0.00	втор I1-N3, А/° 0.00 / 0.0	Ток прямой последовательности стороны №3 (НН1)
		I2-N3, А 0.00	втор I2-N3, А/° 0.00 / 0.0	Ток обратной последовательности стороны №3 (НН1)
		I1-N4, А 0.00	втор I1-N4, А/° 0.00 / 0.0	Ток прямой последовательности стороны №4 (НН2)
		I2-N4, А 0.00	втор I2-N4, А/° 0.00 / 0.0	Ток обратной последовательности стороны №4 (НН2)
		ВН U1, В 0.00	втор ВН U1, В/° 0.00 / 0.0	Напряжение прямой последовательности стороны ВН
		ВН U2, В 0.00	втор ВН U2, В/° 0.00 / 0.0	Напряжение обратной последовательности стороны ВН
		СН U1, В 0.00	втор СН U1, В/° 0.00 / 0.0	Напряжение прямой последовательности стороны СН
		СН U2, В 0.00	втор СН U2, В/° 0.00 / 0.0	Напряжение обратной последовательности стороны СН
		НН1 U1, В 0.00	втор НН1 U1, В/° 0.00 / 0.0	Напряжение прямой последовательности стороны НН1
		НН1 U2, В 0.00	втор НН1 U2, В/° 0.00 / 0.0	Напряжение обратной последовательности стороны НН1
		НН2 U1, В 0.00	втор НН2 U1, В/° 0.00 / 0.0	Напряжение прямой последовательности стороны НН2
	НН2 U2, В 0.00	втор НН2 U2, В/° 0.00 / 0.0	Напряжение обратной последовательности стороны НН2	

Таблица 29 – Основные меню для просмотра и изменения уставок и терминала

БЭ2704 308

Основное меню	Меню	Подменю 1	Подменю 2	Функция и диапазон изменения параметра	Параметры по умолчанию
Уставки	Общая логика	Базисный ток N1 (перв.)	Базисный ток N1 (перв.), A 1000	Базисный ток стороны №1 (ВН, ВН1) (перв.величина), (10 – 50000) A	1000
		Базисный ток N2 (перв.)	Базисный ток N2 (перв.), A 2273	Базисный ток стороны №2 (СН, ВН2) (перв.величина), (10 – 50000) A	2273
		Базисный ток N3 (перв.)	Базисный ток N3 (перв.), A 1000	Базисный ток стороны №3 (НН1) (перв.величина), (10 – 50000) A	1000
		Базисный ток N4 (перв.)	Базисный ток N4 (перв.), A 1000	Базисный ток стороны №4 (НН2) (перв.величина), (10 – 50000) A	1000
		Базисный ток N5 (перв.)	Базисный ток N5 (перв.), A 1000	Базисный ток стороны №5 (перв.величина), (10 – 50000) A	1000
		Базисный ток N6 (перв.)	Базисный ток N6 (перв.), A 1000	Базисный ток стороны №6 (перв.величина), (10 – 50000) A	1000
		Базисный ток N1 (втор.)	Базисный ток N1 (втор.), A 0,0	Базисный ток стороны №1 (ВН, ВН1) (втор.величина)	0.0
		Базисный ток N2 (втор.)	Базисный ток N2 (втор.), A 0,0	Базисный ток стороны №2 (СН, ВН2) (втор.величина)	0.0
		Базисный ток N3 (втор.)	Базисный ток N3 (втор.), A 0,0	Базисный ток стороны №3 (НН1) (втор.величина)	0.0
		Базисный ток N4 (втор.)	Базисный ток N4 (втор.), A 0,0	Базисный ток стороны №4 (НН2) (втор.величина)	0.0
		Базисный ток N5 (втор.)	Базисный ток N5 (втор.), A 0,0	Базисный ток стороны №5 (втор.величина)	0.0
		Базисный ток N6 (втор.)	Базисный ток N6 (втор.), A 0,0	Базисный ток стороны №6 (втор.величина)	0.0
		Схема соединения стор. N1	Схема соединения стор. N1 Y	Схема соединения стороны №1 (ВН, ВН1) (D,Y)	Y
		Схема соединения стор. N2	Схема соединения стор. N2 Y	Схема соединения стороны №2 (СН, ВН2) (D,Y)	Y
		Схема соединения стор. N3	Схема соединения стор. N3 D	Схема соединения стороны №3 (НН1) (D,Y)	D
		Схема соединения стор. N4	Схема соединения стор. N4 D	Схема соединения стороны №4 (НН2) (D,Y)	D
		Сторона №1 (ВН, ВН1)	Сторона N1 (ВН, ВН1) есть	Сторона №1 (ВН, ВН1) (нет,есть)	есть
		Сторона №2 (СН, ВН2)	Сторона N2 (СН, ВН2) есть	Сторона №2 (СН, ВН2) (нет,есть)	есть
		Сторона №3 (НН1)	Сторона N3 (НН1) есть	Сторона №3 (НН1) (нет,есть)	есть
		Сторона №4 (НН2)	Сторона N4 (НН2) есть	Сторона №4 (НН2) (нет,есть)	есть
		РН Uab> по стороне N2	РН Uab> по стороне N2, В 85.0	Напряжение срабатывания максимального РН Uab по стороне №2 (10 – 120) В	85.0
		РН Uab> по стороне N3	РН Uab> по стороне N3, В 85.0	Напряжение срабатывания максимального РН Uab по стороне №3 (10 – 120) В	85.0
		РН Uab> по стороне N4	РН Uab> по стороне N4, В 85.0	Напряжение срабатывания максимального РН Uab по стороне №3 (10 – 120) В	85.0
		Время подхвата сраб.защит	Время подхвата сраб.защит, с 0.05	Время подхвата срабатывания защит (0,05...27,00)	0.05
		Контроль ЦН по стороне N2	Контроль ЦН по стороне N2 не предусмотрен	Контроль цепей напряжения стороны №2 (СН) (не предусмотрен, предусмотрен)	не предусмотрен
		Контроль ЦН по стороне N3	Контроль ЦН по стороне N3 предусмотрен	Контроль цепей напряжения стороны №3 (НН1) (не предусмотрен, предусмотрен)	не предусмотрен
		Контроль ЦН по стороне N4	Контроль ЦН по стороне N4 предусмотрен	Контроль цепей напряжения стороны №4 (НН2) (не предусмотрен, предусмотрен)	не предусмотрен
		Действ. техн. защит на откл	Действ. техн. защит на откл не предусмотрено	Действие технологических защит на откл. тр-ра (не предусмотрено, предусмотрено)	не предусмотрено
		Действ. предохран. кл. на откл	Действ. предохран. кл. на откл не предусмотрено	Действие предохран-ого клапана на откл. тр-ра (не предусмотрено, предусмотрено)	не предусмотрено
		Действ. отсечн. кл. на откл	Действ. отсечн. кл. на откл не предусмотрено	Действие отсечного клапана на откл. тр-ра (не предусмотрено, предусмотрено)	не предусмотрено
		Действ. темп. масла на откл	Действ. темп. масла на откл не предусмотрено	Действие температуры масла на откл. тр-ра (не предусмотрено, предусмотрено)	не предусмотрено
		Вх. Внешнее отключение	Вх. Внешнее отключение 16 Внesh.откл.	Внешнее отключение (от УРОВ) по входу (выбор из списка дискретных сигналов)	16 Внesh.откл.
Вх. Технолог.защиты	Вх. Технолог.защиты -	Прием сигнала 'Сраб. технологических защит' по входу (выбор из списка дискретных сигналов)	-		

Продолжение таблицы 29

Основное меню	Меню	Подменю 1	Подменю 2	Функция и диапазон изменения параметра	Параметры по умолчанию
Уставки	Общая логика	Вх.Сраб.предохр. клапана	Вх.Сраб.предохр.клапана -	Прием сигнала 'Сраб. предохранительного клапана' по входу (выбор из списка дискретных сигналов)	-
		Вх. Сраб.отсеч.клапана	Вх. Сраб.отсеч.клапана -	Прием сигнала 'Сраб. отсечного клапана' по входу (выбор из списка дискретных сигналов)	-
		Вх. Температура масла	Вх. Температура масла -	Прием сигнала 'Температура масла' по входу (выбор из списка дискретных сигналов)	-
		Тип блокировки от БТН	Тип блокировки от БТН перекрестная	Тип блокировки от БТН перекрестная (пофазная, перекрестная)	перекрестная
	ДТЗ	Иср ДТЗ	Иср ДТЗ, о.е. 1.00	Ток срабатывания ДТЗ (0.10 – 2,00) о.е.	1.00
		It0 ДТЗ	It0 ДТЗ, о.е. 0.6	Ток начала торможения ДТЗ (0.40 – 1,00) о.е.	0.6
		It max ДТЗ	It max ДТЗ, о.е. 1.2	Ток торможения блокировки ДТЗ (0.70 – 3,00) о.е.	1.2
		Кт ДТЗ	Кт ДТЗ, 0.5	Кoeffициент торможения ДТЗ (0.20 - 0.70)	0.5
		Кбл по 2гар.	Кбл по 2гар., о.е. 0.1	Уровень бл. по 2 гармонике (0.05 - 0.40) о.е.	0.1
		Кбл по 5гар.	Кбл по 5гар., о.е. 0.1	Уровень бл. по 5 гармонике (0.05 - 0.40) о.е.	0.1
		Ток дифф. отсечки	Ток дифф. отсечки, о.е. 6.5	Ток срабатывания диф. отсечки (2.00 – 20,00) о.е.	6.5
		Иср обрыва цепей тока	Иср обрыва цепей тока, о.е. 0.1	Ток срабатывания реле контроля обрыва цепей тока (0.04 - 2.00) о.е.	0.1
		Время дифф.отсечки	Время дифф.отсечки, с 0.06	Задержка на срабатывание дифф.отсечки (0.00 - 27.00) с	0.06
		Время сраб. обрыва ЦТ	Время сраб. обрыва ЦТ, с	Время срабатывания контроля обрыва цепей тока, (0.05 – 27,00) с	27.00
		Дифференциальная отсечка	Дифференциальная отсечка предусмотрена	Дифференциальная отсечка (не предусмотрена, предусмотрена)	предусмотрена
		Действие диф.отсечки с ВВ	Действие диф.отсечки с ВВ Опер.Ввод	Действие диф.отсечки с выдержкой времени (Опер.Ввод по входу, Введено Постоянно)	Опер.Ввод
		Блокировка ДТЗ по 5 гарм	Блокировка ДТЗ по 5 гарм предусмотрена	Блокировка ДТЗ по 5 гармонике (не предусмотрена, предусмотрена)	предусмотрена
		Компен.310 для Y	Компен.310 для Y предусмотрена	Компенсация 310 при одинаковой схеме соединения Y (предусмотрена,не предусмотрена)	предусмотрена
	Вх. Вывод ДТЗ	Вх. Вывод ДТЗ 15 Вывод ДТЗ	Прием сигнала 'Вывод ДТЗ (от SA)' по входу (выбор из списка дискретных сигналов)	15 Вывод ДТЗ	
	Вх. ВВ для диф.отсечки	Вх. ВВ для диф.отсечки -	Оперативный ввод выдержки времени для диф.отсечки по входу (выбор из списка дискретных сигналов)	-	
	УРОВ стороны №1(ВН)	Иср УРОВ N1	Иср УРОВ N1, А 0.40	Ток срабатывания реле тока УРОВ стороны №1, (0.04 - 2.00) А	0.40
		Время сраб. УРОВ N1-1ст.	Время сраб. УРОВ N1-1ст., с 0.60	Время срабатывания УРОВ ВН 'на себя', (0.01 - 0.6) с	0.60
		Время сраб. УРОВ N1-2ст.	Время сраб. УРОВ N1-2ст., с 0.60	Время срабатывания УРОВ ВН, (0.10 - 0.60) с	0.60
		Действие УРОВ ВН	Действие УРОВ ВН предусмотрено	Действие УРОВ ВН (предусмотрено,не предусмотрено)	предусмотрено
		Действие УРОВ 'на себя'	Действие УРОВ 'на себя' предусмотрено	Действие УРОВ ВН 'на себя' (не предусмотрено,предусмотрено)	предусмотрено
		Подт.пуска УРОВ ВН от КQC	Подт.пуска УРОВ ВН от КQC предусмотрено	Подтверждение пуска УРОВ от сигнала 'КQC Q2(ВН) инв.' (предусмотрено,не предусмотрено)	предусмотрено
		Вх. Вывод УРОВ ВН	Вх. Вывод УРОВ ВН 3 Вывод УРОВ ВН	Прием сигнала 'Вывод УРОВ ВН (от SA)' по входу (Выв. УРОВ ВН)	3 Вывод УРОВ ВН
		Вх. Пуск УРОВ ВН от защит	Вх. Пуск УРОВ ВН от защит 1 Пуск УРОВ ВН о защит	Прием сигнала 'Пуск УРОВ ВН от защит' по входу (Пуск УРОВ ВН) (выбор из списка дискретных сигналов)	1 Пуск УРОВ ВН от защит
		Вх. КQC Q2 (ВН) инверсный	Вх. КQC Q2 (ВН) инверсный 2 КQC Q2 (ВН) инв.	Прием сигнала 'КQC Q2 (ВН) инверсный' по входу (выбор из списка дискретных сигналов)	2 КQC Q2 (ВН) инв.
	ТЗНП	Иср. ТЗНП ВН	Иср. ТЗНП ВН, А 30.00	Ток срабатывания ТЗНП стороны №1 (ВН), (0.05 - 100) А	30.00
		Время сраб.ТЗНП-откл.Т2	Время сраб.ТЗНП-откл.Т2, с 27.00	Время срабатывания ТЗНП в защиту Т2(Т1), (0.05 - 27) с	27.00
		Время сраб.ТЗНП-откл.ШСВ	Время сраб.ТЗНП-откл.ШСВ, с 27.00	Время срабатывания ТЗНП на отключение ШСВ ВН и СВ ВН, (0.05 - 27) с	27.00
		Время сраб.ТЗНП-откл.ВН	Время сраб.ТЗНП-откл.ВН, с 27.00	Время срабатывания ТЗНП на отключение ВН, (0.05 - 27) с	27.00
		Время сраб.ТЗНП-откл.Т1	Время сраб.ТЗНП-откл.Т1, с 27.00	Время срабатывания ТЗНП на отключение трансформатора, (0.05 - 27) с	27.00

Продолжение таблицы 29

Основное меню	Меню	Подменю 1	Подменю 2	Функция и диапазон изменения параметра	Параметры по умолчанию	
Уставки	ТЗНП	Действие ТЗНП ВН	Действие ТЗНП ВН	Действие ТЗНП ВН (предусмотрено, не предусмотрено)	предусмотрено	
		Вх. Откл. ВН от ТЗНП Т2	Вх. Откл. ВН от ТЗНП Т2 7 Откл.ВН с АПВ от ТЗНП Т2(Т1)	Отключение ВН с АПВ от схемы ТЗНП Т2(Т1) по входу (ТЗНП Т1(Т2)) (выбор из списка дискретных сигналов)	7 Откл.ВН с АПВ от ТЗНП Т2(Т1)	
		Вх. Вывод ТЗНП ВН	Вх. Вывод ТЗНП ВН -	Прием сигнала 'Вывод ТЗНП ВН (от SA)' по входу (Вывод ТЗНП ВН) (выбор из списка дискретных сигналов)	-	
	ЗП	Иср. ЗП ВН	Иср. ЗП ВН, А 3.00	Иср. ЗП ВН, А 3.00	Ток срабатывания ЗП по стороне №1 (ВН), (0.05 – 100.00) А	3.00
		Иср. ЗП СН	Иср. ЗП СН, А 3.00	Иср. ЗП СН, А 3.00	Ток срабатывания ЗП по стороне №2 (СН), (0.05 – 100.00) А	3.00
		Иср. ЗП НН1	Иср. ЗП НН1, А 3.00	Иср. ЗП НН1, А 3.00	Ток срабатывания ЗП по стороне НН1, (0.05 – 100.00) А	3.00
		Иср. ЗП НН2	Иср. ЗП НН2, А 3.00	Иср. ЗП НН2, А 3.00	Ток срабатывания ЗП на стороне НН2, (0.05 – 100.00) А	3.00
		Т ЗП	Т ЗП, с 27.00	Т ЗП, с 27.00	Задержка на срабатывание ЗП, (0.05 – 27.00) с	27.00
		ЗП ВН	ЗП ВН предусмотрена	ЗП ВН предусмотрена	Защита от перегрузки по стороне №1 (ВН) (не предусмотрена, предусмотрена)	предусмотрена
		ЗП СН	ЗП СН не предусмотрена	ЗП СН не предусмотрена	Защита от перегрузки по стороне №2 (СН) (не предусмотрена, предусмотрена)	не предусмотрена
		ЗП НН1	ЗП НН1 предусмотрена	ЗП НН1 предусмотрена	Защита от перегрузки по стороне №3 (НН1) (не предусмотрена, предусмотрена)	предусмотрена
		ЗП НН2	ЗП НН2 предусмотрена	ЗП НН2 предусмотрена	Защита от перегрузки по стороне №4 (НН2) (не предусмотрена, предусмотрена)	предусмотрена
	Автоматика охлаждения	Иср.АО-1.ВН	Иср.АО-1.ВН, А 3.00	Иср.АО-1.ВН, А 3.00	Ток срабатывания пуска АО 1 ступени по стороне №1 (ВН), (0.05 – 100.00) А	3.00
		Иср.АО-2.ВН	Иср.АО-2.ВН, А 3.00	Иср.АО-2.ВН, А 3.00	Ток срабатывания пуска АО 2 ступени по стороне №1 (ВН), (0.05 – 100.00) А	3.00
		Иср.АО-3.ВН	Иср.АО-3.ВН, А 3.00	Иср.АО-3.ВН, А 3.00	Ток срабатывания пуска АО 3 ступени по стороне №1 (ВН), (0.05 – 100.00) А	3.00
		Иср.АО-1.СН	Иср.АО-1.СН, А 3.00	Иср.АО-1.СН, А 3.00	Ток срабатывания пуска АО 1 ступени по стороне №2 (СН), (0.05 – 100.00) А	3.00
		Иср.АО-2.СН	Иср.АО-2.СН, А 3.00	Иср.АО-2.СН, А 3.00	Ток срабатывания пуска АО 2 ступени по стороне №2 (СН), (0.05 – 100.00) А	3.00
		Иср.АО-3.СН	Иср.АО-3.СН, А 3.00	Иср.АО-3.СН, А 3.00	Ток срабатывания пуска АО 3 ступени по стороне №2 (СН), (0.05 – 100.00) А	3.00
		Иср.АО-1.НН1	Иср.АО-1.НН1, А 3.00	Иср.АО-1.НН1, А 3.00	Ток срабатывания пуска АО 1 ступени по стороне №3 (НН1), (0.05 – 100.00) А	3.00
		Иср.АО-2.НН1	Иср.АО-2.НН1, А 3.00	Иср.АО-2.НН1, А 3.00	Ток срабатывания пуска АО 2 ступени по стороне №3 (НН1), (0.05 – 100.00) А	3.00
		Иср.АО-3.НН1	Иср.АО-3.НН1, А 3.00	Иср.АО-3.НН1, А 3.00	Ток срабатывания пуска АО 3 ступени по стороне №3 (НН1), (0.05 – 100.00) А	3.00
		Иср.АО-1.НН2	Иср.АО-1.НН2, А 3.00	Иср.АО-1.НН2, А 3.00	Ток срабатывания пуска АО 1 ступени по стороне №4 (НН2), (0.05 – 100.00) А	3.00
		Иср.АО-2.НН2	Иср.АО-2.НН2, А 3.00	Иср.АО-2.НН2, А 3.00	Ток срабатывания пуска АО 2 ступени по стороне №4 (НН2), (0.05 – 100.00) А	3.00
		Иср.АО-3.НН2	Иср.АО-3.НН2, А 3.00	Иср.АО-3.НН2, А 3.00	Ток срабатывания пуска АО 3 ступени по стороне №4 (НН2), (0.05 – 100.00) А	3.00
		АО по току стороны ВН	АО по току стороны ВН предусмотрена	АО по току стороны ВН предусмотрена	Автоматика охлаждения по току стороны ВН (не предусмотрена, предусмотрена)	предусмотрена
		АО по току стороны СН	АО по току стороны СН предусмотрена	АО по току стороны СН предусмотрена	Автоматика охлаждения по току стороны №2 (СН) (не предусмотрена, предусмотрена)	не предусмотрена
		АО по току стороны НН1	АО по току стороны НН1 предусмотрена	АО по току стороны НН1 предусмотрена	Автоматика охлаждения по току стороны №3 (НН1) (не предусмотрена, предусмотрена)	предусмотрена
		АО по току стороны НН2	АО по току стороны НН2 предусмотрена	АО по току стороны НН2 предусмотрена	Автоматика охлаждения по току стороны №4 (НН2) (не предусмотрена, предусмотрена)	предусмотрена
		Действие ЗПО на откл.	Действие ЗПО на откл. предусмотрено	Действие ЗПО на откл. предусмотрено	Действие защиты от потери охлаждения (ЗПО) на откл. тр-ра (не предусмотрено, предусмотрено)	предусмотрено
		Контроль Т°С - ЗПО 1(2)ст	Контроль Т°С - ЗПО 1(2)ст не предусмотрен	Контроль Т°С - ЗПО 1(2)ст не предусмотрен	Контроль температуры для ЗПО 1(2)ст. (предусмотрен, не предусмотрен)	не предусмотрен
	Контроль Т°С - Нет дутья	Контроль Т°С - Нет дутья предусмотрен	Контроль Т°С - Нет дутья предусмотрен	Контроль температуры при потере дутья (не предусмотрен, предусмотрен)	предусмотрен	
	Действие ЗПО-1ст.	Действие ЗПО-1ст. предусмотрено	Действие ЗПО-1ст. предусмотрено	Действие ЗПО 1 ст. (с контролем нагрузки) (не предусмотрено, предусмотрено)	предусмотрено	
	Действие ЗПО-2ст.	Действие ЗПО-2ст. предусмотрено	Действие ЗПО-2ст. предусмотрено	Действие ЗПО 2 ст. (с контролем нагрузки) (не предусмотрено, предусмотрено)	предусмотрено	
	Контроль тока для ЗПО-2ст	Контроль тока для ЗПО-2ст не предусмотрен	Контроль тока для ЗПО-2ст не предусмотрен	Контроль нагрузки для ЗПО 2-ой ступени (предусмотрен, не предусмотрен)	не предусмотрен	
	Действие ЗПО-3ст.	Действие ЗПО-3ст предусмотрено.	Действие ЗПО-3ст предусмотрено.	Действие ЗПО 3 ст. (при потере дутья) (не предусмотрено, предусмотрено)	предусмотрено	
	Время сраб. ЗПО-1ст.	Время сраб. ЗПО-1ст., мин 10	Время сраб. ЗПО-1ст., мин 10	Время срабатывания ЗПО 1 ступень, (1 - 60) мин	10	
	Время сраб. ЗПО-2ст.	Время сраб. ЗПО-2ст., мин 20	Время сраб. ЗПО-2ст., мин 20	Время срабатывания ЗПО 2 ступень, (1 - 60) мин	20	

Продолжение таблицы 29

Основное меню	Меню	Подменю 1	Подменю 2	Функция и диапазон изменения параметра	Параметры по умолчанию
Уставки	Автоматика охлаждения	Время сраб. ЗПО-3ст.	Время сраб. ЗПО-3ст., мин 60	Время срабатывания ЗПО 3 ступень, (1 - 60) мин	60
		Вх. Откл.от внешнего ШАОТ	Вх. Откл.от внешнего ШАОТ	Прием сигнала 'Отключение от ШАОТ' по входу (выбор из списка дискретных сигналов)	-
		Вх. Откл. все охладители	Вх. Откл. все охладители -	Прием сигнала 'Отключены все охладители' по входу (выбор из списка дискретных сигналов)	-
		Вх. Высокая Т°С масла	Вх. Высокая Т°С масла 6 Выс. Темп. Масла (>80С)	Прием сигнала 'Высокая температура масла (>80С)' по входу (выбор из списка дискретных сигналов)	6 Выс. Темп. Масла (>80С)
		Вх. Реле тока ЗПО-1ст	Вх. Реле тока ЗПО-1ст 371 РТ ЗПО 1 ступень	Прием сигнала 'РТ ЗПО 1 ступень' по входу (выбор из списка дискретных сигналов)	371 РТ ЗПО 1 ступень
		Вх. Реле тока ЗПО-1ст	Вх. Реле тока ЗПО-1ст 371 РТ ЗПО 1 ступень	Прием сигнала 'РТ ЗПО 1 ступень' по входу (выбор из списка дискретных сигналов)	371 РТ ЗПО 1 ступень
		Вх. Реле тока ЗПО-2ст	Вх. Реле тока ЗПО-2ст -	Прием сигнала 'РТ ЗПО 2 ступень' по входу (выбор из списка дискретных сигналов)	-
		Вх. Вывод ЗПО	Вх. Вывод ЗПО -	Прием сигнала 'Вывод ЗПО (от SA)' по входу (выбор из списка дискретных сигналов)	-
		Вх. Неиспр. цепей охлж.	Вх. Неиспр. цепей охлж. 4 Неиспр. цепей охл.	Прием сигнала 'Неисправность цепей охлаждения' по входу (выбор из списка дискретных сигналов)	4 Неиспр. цепей охл.
	Блокировка РПН	Ивн блокировки РПН	Ивн блокировки РПН, А 3.00	Ток срабатывания блокир.РПН по току стороны №1 (ВН), (0.10 - 100) А	3.00
		Исн блокировки РПН	Исн блокировки РПН, А 3.00	Ток срабатывания блокир.РПН по току стороны №2 (СН), (0.10 - 100) А	3.00
		Усн блокировки РПН	Усн блокировки РПН, В 85.0	Напряжение сраб. блокир.РПН по напряжению стороны №2 (СН), (80.0 - 100) В	85.0
		Унн1 блокировки РПН	Унн1 блокировки РПН, В 85.0	Напряжение сраб. блокир.РПН по напряжению стороны №3 (НН1), (80.0 - 100) В	85.0
		Унн2 блокировки РПН	Унн2 блокировки РПН, В 85.0	Напряжение сраб. блокир.РПН по напряжению стороны №4 (НН2), (80.0 - 100) В	85.0
		Блокировка РПН по Ивн	Блокировка РПН по Ивн предусмотрена	Блокировка РПН по току стороны ВН (не предусмотрена, предусмотрена)	предусмотрена
		Блокировка РПН по Исн	Блокировка РПН по Исн не предусмотрена	Блокировка РПН по току стороны №2 (СН) (не предусмотрена, предусмотрена)	не предусмотрена
		Блокировка РПН по Усн	Блокировка РПН по Усн не предусмотрена	Блокировка РПН по напряжению стороны №2 (СН) (не предусмотрена, предусмотрена)	не предусмотрена
		Блокировка РПН по Унн1	Блокировка РПН по Унн1 предусмотрена	Блокировка РПН по напряжению стороны №3 (НН1) (не предусмотрена, предусмотрена)	предусмотрена
	Блокировка РПН по Унн2	Блокировка РПН по Унн2 предусмотрена	Блокировка РПН по напряжению стороны №4 (НН2) (не предусмотрена, предусмотрена)	предусмотрена	
	МТЗ ВН	Иср. МТЗ ВН	Иср. МТЗ ВН, А 30.00	Ток срабатывания МТЗ по стороне №1 (ВН), (0.10 - 100) А	30.00
		И2ср. ВН	И2ср. ВН, А 1.00	Ток срабатывания РТОП по стороне №1 (ВН), (0.10 - 100) А	1.00
		Т МТЗ ВН-отклСВ	Т МТЗ ВН-отклСВ, с 27.00	Время срабатывания МТЗ ВН на отключение СВ СН(НН), (0.05 - 27) с	27.00
		Время сраб. МТЗ ВН 1ст	Время сраб. МТЗ ВН 1ст, с 27.00	Время срабатывания МТЗ ВН 1 ступень (СВ СН и НН откл.), (0.05 - 27) с	27.00
		Время сраб. МТЗ ВН 2ст	Время сраб. МТЗ ВН 2ст, с 27.00	Время срабатывания МТЗ ВН 2 ступень (СВ СН или НН вкл.), (0.05 - 27) с	27.00
		Действие МТЗ ВН	Действие МТЗ ВН предусмотрено	Действие МТЗ ВН (предусмотрено, не предусмотрено)	предусмотрено
		Пуск МТЗ ВН по U	Пуск МТЗ ВН по U предусмотрен	Пуск МТЗ ВН по напряжению (предусмотрен, не предусмотрен)	предусмотрен
		Пуск МТЗВН при выв.МТЗСН	Пуск МТЗВН при выв.МТЗСН не предусмотрен	Пуск МТЗ ВН при выводе пуска МТЗ СН по напряжению СН (не предусмотрен, предусмотрен)	не предусмотрен
		Пуск МТЗВН при выв.МТЗНН1	Пуск МТЗВН при выв.МТЗНН1 предусмотрен	Пуск МТЗ ВН при выводе пуска МТЗ НН1 по напряжению НН1 (не предусмотрен, предусмотрен)	предусмотрен
		Пуск МТЗВН при выв.МТЗНН2	Пуск МТЗВН при выв.МТЗНН2 предусмотрен	Пуск МТЗ ВН при выводе пуска МТЗ НН2 по напряжению НН2 (не предусмотрен, предусмотрен)	предусмотрен
		Блокировка МТЗ ВН при БТН	Блокировка МТЗ ВН при БТН не предусмотрен	Блокировка МТЗ ВН при БТН (не предусмотрена, предусмотрена)	не предусмотрена
Действие РТОП ВН в МТЗ		Действие РТОП ВН в МТЗ не предусмотрено	Реле тока обратной последовательности (РТОП) для МТЗ ВН (не предусмотрено, предусмотрено)	не предусмотрено	
МТЗ ВН-откл.СВ	МТЗ ВН-откл.СВ предусмотрено	Действие МТЗ ВН на отключение СВ СН(НН) (не предусмотрено, предусмотрено)	предусмотрено		
Ускор.МТЗ ВН при откл.СВ	Ускор.МТЗ ВН при откл.СВ предусмотрено	Ускорение МТЗ ВН при отключенных СВ НН1(НН2) и СН (не предусмотрено, предусмотрено)	предусмотрено		



Продолжение таблицы 29

Основное меню	Меню	Подменю 1	Подменю 2	Функция и диапазон изменения параметра	Параметры по умолчанию
Уставки	МТЗ ВН	Действ.КQTсв СН на ускор	Действ.КQTсв СН на ускор не предусмотрено	Действие сигнала КQT СВ СН для ускорения МТЗ ВН (предусмотрено, не предусмотрено)	не предусмотрено
		Действ.КQTсв НН1 на ускор	Действ.КQTсв НН1 на ускор предусмотрено	Действие сигнала КQT СВ НН1 для ускорения МТЗ ВН (предусмотрено, не предусмотрено)	предусмотрено
		Действ.КQTсв НН2 на ускор	Действ.КQTсв НН2 на ускор предусмотрено	Действие сигнала КQT СВ НН2 для ускорения МТЗ ВН (предусмотрено, не предусмотрено)	предусмотрено
		Вх. Вывод МТЗ ВН	Вх. Вывод МТЗ ВН	Прием сигнала 'Вывод МТЗ ВН (от SA)' по входу (выбор из списка дискретных сигналов)	-
		Вх. Пуск МТЗ ВН по U	Вх. Пуск МТЗ ВН по U	Прием сигнала 'Пуск МТЗ ВН по напряжению' по входу (выбор из списка дискретных сигналов)	-
	МТЗ СН	Иср. МТЗ СН 1ст	Иср. МТЗ СН 1ст, А 30.00	Ток срабатывания МТЗ 1 ступени по стороне №2 (СН), (0.10 - 100) А	30.00
		Иср. МТЗ СН 2ст	Иср. МТЗ СН 2ст, А 30.00	Ток срабатывания МТЗ 2 ступени по стороне №2 (СН), (0.10 - 100) А	30.00
		И2ср. СН	И2ср. СН, А 1.00	Ток срабатывания РТОП по стороне №2 (СН), (0.10 - 100) А	1.00
		Uл< по стороне СН	Uл< по стороне СН, В 85.0	Напряжение срабатывания минимального РН по стороне №2 (СН), (10.0 - 100) В	85.0
		U2> по стороне СН	U2> по стороне СН, В 10.0	Напряжение срабатывания максимального РНОП по стороне №2 (СН), (6.0 - 24) В	10.0
		Угол макс.чувств.РНМППсн	Угол макс.чувств.РНМППсн, ° 45	Угол макс. чувствительности РНМПП СН, (30 - 90) °	45
		Время сраб.МТЗ СН-откл.СВ	Время сраб.МТЗ СН-откл.СВ, с 27.00	Время срабатывания МТЗ СН на отключение СВ, (0.05 - 27) с	27.00
		Время сраб.МТЗ СН-2ст	Время сраб.МТЗ СН-2ст, с 27.00	Время срабатывания МТЗ СН 2 ступень (СВ СН вкл.), (0.05 - 27) с	27.00
		Время сраб.МТЗ СН-1ст	Время сраб.МТЗ СН-1ст, с 27.00	Время срабатывания МТЗ СН 1 ступень (СВ СН откл.), (0.05 - 27) с	27.00
		Время сраб.МТЗ СН-откл.Т	Время сраб.МТЗ СН-откл.Т, с 27.00	Время срабатывания МТЗ СН на отключение Т(АТ), (0.05 - 27) с	27.00
		Время сраб.МТЗ СН-уск.Q3	Время сраб.МТЗ СН-уск.Q3, с 27.00	Время срабатывания МТЗ СН с ускорением при включении Q3, (0.05 - 27) с	27.00
		Время ввода ускор.МТЗ СН	Время ввода ускор.МТЗ СН, с 0.05	Время ввода ускорения МТЗ СН, (0.05 - 27) с	0.05
		Действие МТЗ СН	Действие МТЗ СН не предусмотрено	Действие МТЗ СН (предусмотрено, не предусмотрено)	не предусмотрено
		Пуск МТЗ СН по U СН	Пуск МТЗ СН по U СН предусмотрен	Пуск МТЗ СН по напряжению СН (предусмотрен, не предусмотрен)	предусмотрен
		Действие РТОП СН в МТЗ	Действие РТОП СН в МТЗ не предусмотрено	Действие РТОП СН в МТЗ (не предусмотрено, предусмотрено)	не предусмотрено
		Действие РНМПП СН в МТЗ	Действие РНМПП СН в МТЗ предусмотрено	Действие РНМПП СН в МТЗ (предусмотрено, не предусмотрено)	предусмотрено
		Направление РНМПП СН	Направление РНМПП СН к шинам	Направление РНМПП СН (к шинам, в трансформатор)	к шинам
		Действие КQC Q3 в МТЗ ВН	Действие КQC Q3 в МТЗ ВН предусмотрено	Действие команды 'КQC Q3 (СН)' в МТЗ ВН (не предусмотрено, предусмотрено)	предусмотрено
		Действие КQT Q3 в МТЗ	Действие КQT Q3 в МТЗ предусмотрено	Действие команды 'КQT Q3 (СН)' в МТЗ (не предусмотрено, предусмотрено)	предусмотрено
		Вх. Вывод МТЗ СН	Вх. Вывод МТЗ СН 17 Вывод МТЗ СН	Прием сигнала 'Вывод МТЗ СН (от SA)' по входу (выбор из списка дискретных сигналов)	17 Вывод МТЗ СН
		Вх. Вывод пуска МТЗ СН-U	Вх. Вывод пуска МТЗ СН-U -	Прием сигнала 'Вывод пуска МТЗ СН по U (от SA)' по входу (выбор из списка дискретных сигналов)	-
		Вх. Пуск МТЗ СН-U	Вх. Пуск МТЗ СН-U 314 Пуск МТЗ СН-U	Прием сигнала 'Пуск МТЗ СН по напряжению' по входу (выбор из списка дискретных сигналов)	314 Пуск МТЗ СН-U
		Вх. КQC Q3 инверсный	Вх. КQC Q3 инверсный 31 КQC Q3 (СН) инв.	Прием сигнала 'КQC Q3 (СН) инверсный' по входу (выбор из списка дискретных сигналов)	31 КQC Q3 (СН) инв.
		Вх. КQC Q3 (СН)	Вх. КQC Q3 (СН) 30 КQC Q3 (СН)	Прием сигнала 'КQC Q3 (СН)' по входу (выбор из списка дискретных сигналов)	30 КQC Q3 (СН)
		Вх. КQT Q3 (СН)	Вх. КQT Q3 (СН) 38 КQT Q3 (СН)	Прием сигнала 'КQT Q3 (СН)' по входу (выбор из списка дискретных сигналов)	38 КQT Q3 (СН)
	Вх. КQT СВ СН	Вх. КQT СВ СН -	Прием сигнала 'КQT СВ СН' по входу (выбор из списка дискретных сигналов)	-	

Продолжение таблицы 29

Основное меню	Меню	Подменю 1	Подменю 2	Функция и диапазон изменения параметра	Параметры по умолчанию
Устав-ки	МТЗ НН1	Иср МТЗ НН1-1ст	Иср МТЗ НН1-1ст, А 30.00	Ток срабатывания МТЗ НН1-1 ступень, (0.10 - 100) А	30.00
		Иср МТЗ НН1-2ст	Иср МТЗ НН1-2ст, А 30.00	Ток срабатывания МТЗ НН1-2 ступень, (0.10 - 100) А	30.00
		И2ср. НН1	И2ср. НН1, А 1.00	Ток срабатывания РТОП по стороне №3 (НН1), (0.10 - 100) А	1.00
		Ул< по стороне НН1	Ул< по стороне НН1, В 85.0	Напряжение срабатывания мин. реле пуска по напряжению НН1, (10.0 - 100) В	85.0
	МТЗ НН1	У2> по стороне НН1	У2> по стороне НН1, В 10.0	Напряжение срабатывания максимального РНОП по стороне №3 (НН1), (6.0 - 24) В	10.0
		Угол макс.чувств.РНМППнн1	Угол макс.чувств.РНМППнн1, ° 45	Угол макс. чувствительности РНМПП НН1, (30 - 90) °	45
		Время сраб.МТЗнн1-откл.СВ	Время сраб.МТЗнн1-откл.СВ, с 27.00	Время срабатывания МТЗ НН1 на отключение СВ, (0.05 - 27) с	27.00
		Время сраб.МТЗ НН1-2ст	Время сраб.МТЗ НН1-2ст, с 27.00	Время срабатывания МТЗ НН1-2 ступень (СВ НН1 вкл.), (0.05 - 27) с	27.00
		Время сраб.МТЗ НН1-1ст	Время сраб.МТЗ НН1-1ст, с 27.00	Время срабатывания МТЗ НН1-1 ступень (СВ НН1 откл.), (0.05 - 27) с	27.00
		Время сраб.МТЗ НН1-откл.Т	Время сраб.МТЗ НН1-откл.Т, с 27.00	Время срабатывания МТЗ НН1 на отключение тра, (0.05 - 27) с	27.00
		Время сраб.МТЗ НН1-уск. Q1	Время сраб.МТЗ НН1-уск. Q1, с 27.00	Время срабатывания МТЗ НН1 с ускорением при включении Q1, (0.05 - 27) с	27.00
		Время ввода ускор.МТЗ НН1	Время ввода ускор.МТЗ НН1, с 27.00	Время ввода ускорения МТЗ НН1, (0.05 - 27) с	27.00
		Действие МТЗ НН1	Действие МТЗ НН1 предусмотрено	Действие МТЗ НН1 (предусмотрено, не предусмотрено)	предусмотрено
		Пуск МТЗ НН1 по U НН1	Пуск МТЗ НН1 по U НН1 предусмотрен	Пуск МТЗ НН1 по напряжению (предусмотрен, не предусмотрен)	предусмотрен
		Действие РТОП НН1 в МТЗ	Действие РТОП НН1 в МТЗ не предусмотрено	Действие РТОП НН1 в МТЗ (не предусмотрено, предусмотрено)	не предусмотрено
		Действие РНМПП НН1 в МТЗ	Действие РНМПП НН1 в МТЗ не предусмотрено	Действие РНМПП НН1 в МТЗ (предусмотрено, не предусмотрено)	не предусмотрено
		Направление РНМПП НН1	Направление РНМПП НН1 к шинам	Направление РНМПП НН1 ( к шинам, в трансформатор)	к шинам
		Действие КQC Q1 в МТЗ ВН	Действие КQC Q1 в МТЗ ВН предусмотрено	Действие команды 'КQC Q1 (НН1)' в МТЗ ВН (не предусмотрено, предусмотрено)	предусмотрено
		Действие KQT Q1 в МТЗ	Действие KQT Q1 в МТЗ предусмотрено	Действие команды 'KQT Q1 (НН1)' в МТЗ (не предусмотрено, предусмотрено)	предусмотрено
		Вх. Вывод МТЗ НН1	Вх. Вывод МТЗ НН1 18 Вывод МТЗ НН1	Прием сигнала 'Вывод МТЗ НН1 (от SA)' по входу (выбор из списка дискретных сигналов)	18 Вывод МТЗ НН1
		Вх. Вывод пуска МТЗ НН1-U	Вх. Вывод пуска МТЗ НН1-U -	Прием сигнала 'Вывод пуска МТЗ НН1 по U (от SA)' по входу (выбор из списка дискретных сигналов)	-
		Вх. Пуск МТЗ НН1-U	Вх. Пуск МТЗ НН1-U 329 Пуск МТЗ НН1-U	Прием сигнала 'Пуск МТЗ НН1 по напряжению' по входу (выбор из списка дискретных сигналов)	329 Пуск МТЗ НН1-U
		Вх. КQC Q1 инверсный	Вх. КQC Q1 инверсный 33 КQC Q1 (НН1) инв.	Прием сигнала 'КQC Q1 (НН1) инверсный' по входу (выбор из списка дискретных сигналов)	33 КQC Q1 (НН1) инв.
		Вх. КQC Q1 (НН1)	Вх. КQC Q1 (НН1) 32 КQC Q1 (НН1)	Прием сигнала 'КQC Q1 (НН1)' по входу (выбор из списка дискретных сигналов)	32 КQC Q1 (НН1)
	Вх. KQT Q1 (НН1)	Вх. KQT Q1 (НН1) 39 KQT Q1 (НН1)	Прием сигнала 'KQT Q1 (НН1)' по входу (выбор из списка дискретных сигналов)	39 KQT Q1 (НН1)	
	Вх. KQT СВ НН1	Вх. KQT СВ НН1 36 СВ НН1 откл.	Прием сигнала 'KQT СВ НН1' по входу (выбор из списка дискретных сигналов)	36 СВ НН1 откл.	
	МТЗ НН2	Иср МТЗ НН2-1ст	Иср МТЗ НН2-1ст, А 30.00	Ток срабатывания МТЗ НН2-1 ступень, (0.10 - 100) А	30.00
		Иср МТЗ НН2-2ст	Иср МТЗ НН2-2ст, А 30.00	Ток срабатывания МТЗ НН2-2 ступень, (0.10 - 100) А	30.00
		И2ср. НН2	И2ср. НН2, А 1.00	Ток срабатывания РТОП по стороне №4 (НН2), (0.10 - 100) А	1.00
		Ул< по стороне НН2	Ул< по стороне НН2, В 85.0	Напряжение срабатывания мин. реле пуска по напряжению НН2, (10.0 - 100) В	85.0
		У2> по стороне НН2	У2> по стороне НН2, В 10.0	Напряжение срабатывания максимального РНОП по стороне №4 (НН2), (6.0 - 24) В	10.0
		Угол макс.чувств.РНМППнн2	Угол макс.чувств.РНМППнн2, ° 45	Угол макс. чувствительности РНМПП НН2, (30 - 90) °	45
		Время сраб.МТЗнн2-откл.СВ	Время сраб.МТЗнн2-откл.СВ, с 27.00	Время срабатывания МТЗ НН2 на отключение СВ, (0.05 - 27) с	27.00

Продолжение таблицы 29

Основное меню	Меню	Подменю 1	Подменю 2	Функция и диапазон изменения параметра	Параметры по умолчанию
Уставка	МТЗ НН2	Время сраб.МТЗ НН2-2ст	Время сраб.МТЗ НН2-2ст, с 27.00	Время срабатывания МТЗ НН2-2ступень, (0.05 - 27) с	27.00
		Время сраб.МТЗ НН2-1ст	Время сраб.МТЗ НН2-1ст, с 27.00	Время срабатывания МТЗ НН2-1ступень, (0.05 - 27) с	27.00
		Время сраб.МТЗ НН2-откл.Т	Время сраб.МТЗ НН2-откл.Т, с 27.00	Время срабатывания МТЗ НН2 на отключение тр-ра, (0.05 - 27) с	27.00
		Время сраб.МТЗ НН2-уск. Q4	Время сраб.МТЗ НН2-уск. Q4, с 27.00	Время срабатывания МТЗ НН2 с ускорением при включении Q4, (0.05 - 27) с	27.00
		Время ввода ускор.МТЗ НН2	Время ввода ускор.МТЗ НН2, с 27.00	Время ввода ускорения МТЗ НН2, (0.05 - 27) с	27.00
		Действие МТЗ НН2	Действие МТЗ НН2 предусмотрено	Действие МТЗ НН2 (предусмотрено, не предусмотрено)	предусмотрено
		Пуск МТЗ НН2 по U НН2	Пуск МТЗ НН2 по U НН2 предусмотрен	Пуск МТЗ НН2 по напряжению НН2 (предусмотрен, не предусмотрен)	предусмотрен
		Действие РТОП НН2 в МТЗ	Действие РТОП НН2 в МТЗ не предусмотрено	Действие РТОП НН2 в МТЗ (не предусмотрено, предусмотрено)	не предусмотрено
		Действие РНМПП НН2 в МТЗ	Действие РНМПП НН2 в МТЗ предусмотрено	Действие РНМПП НН2 в МТЗ (предусмотрено, не предусмотрено)	предусмотрено
		Направление РНМПП НН2	Направление РНМПП НН2	Направление РНМПП НН2 (к шинам, в трансформатор)	к шинам
		Действие КQC Q4 в МТЗ ВН	Действие КQC Q4 в МТЗ ВН предусмотрено	Действие команды 'КQC Q4 (НН2)' в МТЗ ВН (не предусмотрено, предусмотрено)	предусмотрено
		Действие КQT Q4 в МТЗ	Действие КQT Q4 в МТЗ предусмотрено	Действие команды 'КQT Q4 (НН2)' в МТЗ (не предусмотрено, предусмотрено)	предусмотрено
		Вх. Вывод МТЗ НН2	Вх. Вывод МТЗ НН2 19 Вывод МТЗ НН2	Прием сигнала 'Вывод МТЗ НН2' по входу (выбор из списка дискретных сигналов)	19 Вывод МТЗ НН2
		Вх. Вывод пуска МТЗ НН2-U	Вх. Вывод пуска МТЗ НН2-U -	Прием сигнала 'Вывод пуска МТЗ НН2 по U (от SA)' по входу (выбор из списка дискретных сигналов)	-
		Вх. Пуск МТЗ НН2-U	Вх. Пуск МТЗ НН2-U 344 Пуск МТЗ НН2-U	Прием сигнала 'Пуск МТЗ НН2 по напряжению' по входу (выбор из списка дискретных сигналов)	344 Пуск МТЗ НН2-U
		Вх. КQC Q4 инверсный	Вх. КQC Q4 инверсный 35 КQC Q4 (НН2) инв.	Прием сигнала 'КQC Q4 (НН2) инверсный' по входу (выбор из списка дискретных сигналов)	35 КQC Q4 (НН2) инв.
	Вх. КQC Q4(НН2)	Вх. КQC Q4(НН2) 34 КQC Q4 (НН2)	Прием сигнала 'КQC Q4 (НН2)' по входу (выбор из списка дискретных сигналов)	34 КQC Q4 (НН2)	
	Вх. КQT Q4 (НН2)	Вх. КQT Q4 (НН2) 40 КQT Q4 (НН2)	Прием сигнала 'КQT Q4 (НН2)' по входу (выбор из списка дискретных сигналов)	40 КQT Q4 (НН2)	
	Вх. КQT СВ НН2	Вх. КQT СВ НН2 37 СВ НН2 откл.	Прием сигнала 'КQT СВ НН2' по входу (выбор из списка дискретных сигналов)	37 СВ НН2 откл.	
	ЛЗШ СН	Время сраб. ЛЗШ СН	Время сраб. ЛЗШ СН, с 27.00	Время срабатывания ЛЗШ СН, (0.05 - 27) с	27.00
		Время на неисправ.ЛЗШ СН	Время на неисправ.ЛЗШ СН, с 27.00	Время сигнализации неисправности ЛЗШ СН, (0.50 - 27) с	27.00
		Действие ЛЗШ СН	Действие ЛЗШ СН не предусмотрено	Действие ЛЗШ СН (не предусмотрено, предусмотрено)	не предусмотрено
		ЛЗШ СН на откл.Q3	ЛЗШ СН на откл.Q3 с АПВ	Действие ЛЗШ СН на отключение Q3 (с АПВ, без АПВ)	с АПВ
		Тип контакта-Пуск ЛЗШ СН	Тип контакта-Пуск ЛЗШ СН НЗК	Тип контакта 'Пуск ЛЗШ СН' (НЗК, НОК)	НЗК
		Вх. Пуск ЛЗШ СН	Вх. Пуск ЛЗШ СН -	Прием сигнала 'Пуск ЛЗШ СН' по входу (выбор из списка дискретных сигналов)	-
		Вх. Питание ЛЗШ СН	Вх. Питание ЛЗШ СН -	Прием сигнала 'Питание ЛЗШ СН' по входу (выбор из списка дискретных сигналов)	-
	ЛЗШ НН1	Время сраб. ЛЗШ НН1	Время сраб. ЛЗШ НН1, с 27.00	Время срабатывания ЛЗШ НН1, (0.05 - 27) с	27.00
		Время на неисправ.ЛЗШ НН1	Время на неисправ.ЛЗШ НН1, с 27.00	Время сигнализации неисправности ЛЗШ НН1, (0.50 - 27) с	27.00
		Действие ЛЗШ НН1	Действие ЛЗШ НН1 предусмотрено	Действие ЛЗШ НН1 (не предусмотрено, предусмотрено)	предусмотрено
		ЛЗШ НН1 на откл.Q1	ЛЗШ НН1 на откл.Q1 с АПВ	Действие ЛЗШ НН1 на отключение Q1 (с АПВ, без АПВ)	с АПВ
		Тип контакта-Пуск ЛЗШ НН1	Тип контакта-Пуск ЛЗШ НН1 НЗК	Тип контакта 'Пуск ЛЗШ НН1' (НЗК, НОК)	НЗК
		Вх. Пуск ЛЗШ НН1	Вх. Пуск ЛЗШ НН1 24 Пуск ЛЗШ НН1	Прием сигнала 'Пуск ЛЗШ НН1' по входу (выбор из списка дискретных сигналов)	24 Пуск ЛЗШ НН1
		Вх. Питание ЛЗШ НН1	Вх. Питание ЛЗШ НН1	Прием сигнала 'Питание ЛЗШ НН1' по входу (выбор из списка дискретных сигналов)	-
	ЛЗШ НН2	Время сраб. ЛЗШ НН2	Время сраб. ЛЗШ НН2, с 27.00	Время срабатывания ЛЗШ НН2, (0.05 - 27) с	27.00
		Время на неисправ.ЛЗШ НН2	Время на неисправ.ЛЗШ НН2, с 27.00	Время сигнализации неисправности ЛЗШ НН2, (0.50 - 27) с	27.00

Продолжение таблицы 29

Основное меню	Меню	Подменю 1	Подменю 2	Функция и диапазон изменения параметра	Параметры по умолчанию
Уставки	ЛЗШ НН2	Действие ЛЗШ НН2	Действие ЛЗШ НН2 предусмотрено	Действие ЛЗШ НН2 (не предусмотрено, предусмотрено)	предусмотрено
		ЛЗШ НН2 на откл.Q4	ЛЗШ НН2 на откл.Q4 с АПВ	Действие ЛЗШ НН2 на отключение Q4 (с АПВ, без АПВ)	с АПВ
		Тип контакта-Пуск ЛЗШ НН2	Тип контакта-Пуск ЛЗШ НН2 НЗК	Тип контакта 'Пуск ЛЗШ НН2' (НЗК,НОК)	НЗК
		Вх. Пуск ЛЗШ НН2	Вх. Пуск ЛЗШ НН2 25 Пуск ЛЗШ НН2	Прием сигнала 'Пуск ЛЗШ НН2' по входу (выбор из списка дискретных сигналов)	25 Пуск ЛЗШ НН2
		Вх. Питание ЛЗШ НН2	Вх. Питание ЛЗШ НН2 -	Прием сигнала 'Питание ЛЗШ НН2' (выбор из списка дискретных сигналов)	-
	ЗДЗ СН	Время подхвата бл.откл.Q3	Время подхвата бл.откл.Q3, с 0.05	Время подхвата срабатывания ЗДЗ СН на блокировку отключения Q3, (0.05 - 27) с	0.05
		Время на неиспр.ЗДЗ СН	Время на неиспр.ЗДЗ СН, с 0.01	Время срабатывания неисправности цепи ЗДЗ Q3 (СН), (0.01 - 27) с	0.01
		Выбор пуска ЗДЗ СН	Выбор пуска ЗДЗ СН от МТЗ ВН	Выбор пуска ЗДЗ СН (от МТЗ ВН,от МТЗ СН (внт),от МТЗ (внш))	от МТЗ ВН
		Действие ЗДЗ СН	Действие ЗДЗ СН предусмотрено	Действие ЗДЗ СН (не предусмотрено, предусмотрено)	предусмотрено
		Действие ЗДЗ - бл.откл.Q3	Действие ЗДЗ - бл.откл.Q3 не предусмотрена	Блокировка отключения Q3 от ЗДЗ СН (не предусмотрена, предусмотрена)	не предусмотрена
		Вх. SQH Q3	Вх. SQH Q3 -	Прием сигнала 'SQH Q3' по входу (выбор из списка дискретных сигналов)	-
		Вх. KTD Q3	Вх. KTD Q3 -	Прием сигнала 'KTD Q3' по входу (выбор из списка дискретных сигналов)	-
		Вх. Пуск ЗДЗ Q3-внеш.МТЗ	Вх. Пуск ЗДЗ Q3-внеш.МТЗ -	Прием сигнала 'Пуск ЗДЗ СН от внеш. МТЗ' по входу (выбор из списка дискретных сигналов)	-
	ЗДЗ НН1	Время подхвата бл.откл.Q1	Время подхвата бл.откл.Q1, с 0.05	Время подхвата срабатывания ЗДЗ НН1 на блокировку отключения Q1, (0.05 - 27) с	0.05
		Время на неиспр.ЗДЗ НН1	Время на неиспр.ЗДЗ НН1, с 0.01	Время срабатывания неисправности цепи ЗДЗ Q1 (НН1), (0.01 - 27) с	0.01
		Выбор пуска ЗДЗ НН1	Выбор пуска ЗДЗ НН1 от МТЗ ВН	Выбор пуска ЗДЗ НН1 (от МТЗ ВН, от МТЗ НН1 (внт), от МТЗ (внш))	от МТЗ ВН
		Действие ЗДЗ НН1	Действие ЗДЗ НН1 предусмотрено	Действие ЗДЗ НН1 (не предусмотрено, предусмотрено)	предусмотрено
		Действие ЗДЗ - бл.откл.Q1	Действие ЗДЗ - бл.откл.Q1 не предусмотрена	Блокировка отключения Q1 от ЗДЗ НН1 (не предусмотрена, предусмотрена)	не предусмотрена
		Вх. SQH Q1	Вх. SQH Q1 26 SQH Q1	Прием сигнала 'SQH Q1' по входу (выбор из списка дискретных сигналов)	26 SQH Q1
		Вх. KTD Q1	Вх. KTD Q1 27 KTD Q1	Прием сигнала 'KTD Q1' по входу (выбор из списка дискретных сигналов)	27 KTD Q1
	Вх. Пуск ЗДЗ Q1-внеш.МТЗ	Вх. Пуск ЗДЗ Q1-внеш.МТЗ -	Прием сигнала 'Пуск ЗДЗ НН1 от внеш. МТЗ' по входу (выбор из списка дискретных сигналов)	-	
	ЗДЗ НН2	Время подхвата бл.откл.Q4	Время подхвата бл.откл.Q4, с 0.05	Время подхвата срабатывания ЗДЗ НН2 на блокировку отключения Q4, (0.05 - 27) с	0.05
		Время на неиспр.ЗДЗ НН2	Время на неиспр.ЗДЗ НН2, с 0.01	Время срабатывания неисправности цепи ЗДЗ Q4 (НН2), (0.01 - 27) с	0.01
		Выбор пуска ЗДЗ НН2	Выбор пуска ЗДЗ НН2 от МТЗ ВН	Выбор пуска ЗДЗ НН2 (от МТЗ ВН, от МТЗ НН2 (внт), от МТЗ (внш))	от МТЗ ВН
		Действие ЗДЗ НН2	Действие ЗДЗ НН2 предусмотрено	Действие ЗДЗ НН2 (не предусмотрено, предусмотрено)	предусмотрено
		Действие ЗДЗ - бл.откл.Q4	Действие ЗДЗ - бл.откл.Q4 не предусмотрена	Блокировка отключения Q4 от ЗДЗ НН2 (не предусмотрена, предусмотрена)	не предусмотрена
		Вх. SQH Q4	Вх. SQH Q4 28 SQH Q4	Прием сигнала 'SQH Q4' по входу (SQH Q4) (выбор из списка дискретных сигналов)	28 SQH Q4
		Вх. KTD Q4	Вх. KTD Q4 29 KTD Q4	Прием сигнала 'KTD Q4' по входу (KTD Q4) (выбор из списка дискретных сигналов)	29 KTD Q4
	Вх. Пуск ЗДЗ Q4-внеш.МТЗ	Вх. Пуск ЗДЗ Q4-внеш.МТЗ -	Прием сигнала 'Пуск ЗДЗ НН2 от внеш. МТЗ' по входу (выбор из списка дискретных сигналов)	-	
	Газовые защиты	Время на сраб. КИ ГЗ	Время на сраб. КИ ГЗ, с 1.00	Задержка на срабатывание КИ ГЗ, (0.05 - 27) с	1.00
		Действие ГЗ Тр-ра - откл	Действие ГЗ Тр-ра - откл не предусмотрено	Действие ГЗ Тр-ра на отключение (не предусмотрено, предусмотрено)	не предусмотрено
		Действие ГЗ РПН - откл	Действие ГЗ РПН - откл не предусмотрено	Действие ГЗ РПН на отключение (не предусмотрено, предусмотрено)	не предусмотрено
		Перевод ГЗТ сигн.ст.-откл	Перевод ГЗТ сигн.ст.-откл не предусмотрен	Перевод ГЗТ-сигн. ст. на отключение (не предусмотрен, предусмотрен)	не предусмотрен
		Действие КИ-Выв.ГЗТ сигн	Действие КИ-Выв.ГЗТ сигн не предусмотрено	Действие КИ на вывод ГЗ Тр-ра сигн.ст. (не предусмотрено, предусмотрено)	не предусмотрено
		Действие КИ-Выв.ГЗТ откл	Действие КИ-Выв.ГЗТоткл не предусмотрено	Действие КИ на вывод ГЗ Тр-ра откл.ст. (не предусмотрено, предусмотрено)	не предусмотрено
		Действие КИ-Выв.ГЗ РПН	Действие КИ-Выв.ГЗ РПН не предусмотрено	Действие КИ на вывод ГЗ РПН (не предусмотрено, предусмотрено)	не предусмотрено

Продолжение таблицы 29

Основное меню	Меню	Подменю 1	Подменю 2	Функция и диапазон изменения параметра	Параметры по умолчанию
Устав-ки	Газовые защиты	Вх. ГЗТ-А сигн.ст.	Вх. ГЗТ-А сигн.ст. -	Прием сигнала 'ГЗТ фаза А сигнальная ступень' по входу (выбор из списка дискретных сигналов)	-
		Вх. ГЗТ-В сигн.ст.	Вх. ГЗТ-В сигн.ст. -	Прием сигнала 'ГЗТ фаза В сигнальная ступень' по входу (выбор из списка дискретных сигналов)	-
		Вх. ГЗТ-С сигн.ст.	Вх. ГЗТ-С сигн.ст. -	Прием сигнала 'ГЗТ фаза С сигнальная ступень' по входу (выбор из списка дискретных сигналов)	-
		Вх. ГЗТ(Общ)сигн.ст.	Вх. ГЗТ(Общ)сигн.ст. 11 ГЗТ сигн. ст.	Прием сигнала 'ГЗТ (общ.) сигнальная ступень' по входу (выбор из списка дискретных сигналов)	11 ГЗТ сигн. ст.
		Вх. ГЗТ-А откл.ст.	Вх. ГЗТ-А откл.ст. -	Прием сигнала 'ГЗТ фаза А отключающая ступень' по входу (выбор из списка дискретных сигналов)	-
		Вх. ГЗТ-В откл.ст.	Вх. ГЗТ-В откл.ст. -	Прием сигнала 'ГЗТ фаза В отключающая ступень' по входу (выбор из списка дискретных сигналов)	-
		Вх. ГЗТ-С откл.ст.	Вх. ГЗТ-С откл.ст. -	Прием сигнала 'ГЗТ фаза С отключающая ступень' по входу (выбор из списка дискретных сигналов)	-
		Вх. ГЗТ (Общ) откл.ст.	Вх. ГЗТ (Общ) откл.ст. 12 ГЗТ откл.ст	Прием сигнала 'ГЗТ (общ.) отключающая ступень' по входу (выбор из списка дискретных сигналов)	12 ГЗТ откл.ст
		Вх. ГЗ РПН-А	Вх. ГЗ РПН-А -	Прием сигнала 'ГЗ РПН фаза А' по входу (выбор из списка дискретных сигналов)	-
		Вх. ГЗ РПН-В	Вх. ГЗ РПН-В -	Прием сигнала 'ГЗ РПН фаза В' по входу (выбор из списка дискретных сигналов)	-
		Вх. ГЗ РПН-С	Вх. ГЗ РПН-С -	Прием сигнала 'ГЗ РПН фаза С' по входу (выбор из списка дискретных сигналов)	-
		Вх. ГЗ РПН (Общ)	Вх. ГЗ РПН (Общ) 13 ГЗ РПН	Прием сигнала 'ГЗ РПН (общ.)' по входу (выбор из списка дискретных сигналов)	13 ГЗ РПН
		Вх. SA ГЗТ-А	Вх. SA ГЗТ-А -	Перевод ГЗ Тр-ра фаза А на сигнал по входу (выбор из списка дискретных сигналов)	-
		Вх. SA ГЗТ-В	Вх. SA ГЗТ-В -	Перевод ГЗ Тр-ра фаза В на сигнал по входу (выбор из списка дискретных сигналов)	-
		Вх. SA ГЗТ-С	Вх. SA ГЗТ-С -	Перевод ГЗ Тр-ра фаза С на сигнал по входу (выбор из списка дискретных сигналов)	-
		Вх. SA ГЗТ	Вх. SA ГЗТ 10 Пер. ГЗТ на сигн.	Перевод ГЗ Тр-ра (общ.) на сигнал по входу (выбор из списка дискретных сигналов)	10 Пер. ГЗТ на сигн.
		Вх. SA ГЗ РПН-А	Вх. SA ГЗ РПН-А -	Перевод ГЗ РПН фаза А на сигнал по входу (выбор из списка дискретных сигналов)	-
		Вх. SA ГЗ РПН-В	Вх. SA ГЗ РПН-В -	Перевод ГЗ РПН фаза В на сигнал по входу (выбор из списка дискретных сигналов)	-
		Вх. SA ГЗ РПН-С	Вх. SA ГЗ РПН-С -	Перевод ГЗ РПН фаза С на сигнал по входу (выбор из списка дискретных сигналов)	-
		Вх. SA ГЗ РПН	Вх. SA ГЗ РПН 14 Пер. ГЗ РПН на сигн	Перевод ГЗ РПН (общ.) на сигнал по входу (выбор из списка дискретных сигналов)	14 Пер. ГЗ РПН на сигн
		Вх. КИ ГЗТ-А сигн.ст.	Вх. КИ ГЗТ-А сигн.ст. -	Прием сигнала 'КИ ГЗТ фаза А сигн.ст.' по входу (выбор из списка дискретных сигналов)	-
		Вх. КИ ГЗТ-В сигн.ст.	Вх. КИ ГЗТ-В сигн.ст. -	Прием сигнала 'КИ ГЗТ фаза В сигн.ст.' по входу (выбор из списка дискретных сигналов)	-
		Вх. КИ ГЗТ-С сигн.ст.	Вх. КИ ГЗТ-С сигн.ст. -	Прием сигнала 'КИ ГЗТ фаза С сигн.ст.' по входу (выбор из списка дискретных сигналов)	-
		Вх. КИ ГЗТ сигн.ст.	Вх. КИ ГЗТ сигн.ст. -	Прием сигнала 'КИ ГЗТ (общ.) сигн.ст.' по входу (выбор из списка дискретных сигналов)	-
		Вх. КИ ГЗТ-А откл.ст.	Вх. КИ ГЗТ-А откл.ст. -	Прием сигнала 'КИ ГЗТ фаза А откл.ст.' по входу (выбор из списка дискретных сигналов)	-
		Вх. КИ ГЗТ-В откл.ст.	Вх. КИ ГЗТ-В откл.ст. -	Прием сигнала 'КИ ГЗТ фаза В откл.ст.' по входу (выбор из списка дискретных сигналов)	-
		Вх. КИ ГЗТ-С откл.ст.	Вх. КИ ГЗТ-С откл.ст. -	Прием сигнала 'КИ ГЗТ фаза С откл.ст.' по входу (выбор из списка дискретных сигналов)	-
		Вх. КИ ГЗТ откл.ст.	Вх. КИ ГЗТ откл.ст. -	Прием сигнала 'КИ ГЗТ (общ.) откл.ст.' по входу (выбор из списка дискретных сигналов)	-
		Вх. КИ ГЗ РПН-А	Вх. КИ ГЗ РПН-А -	Прием сигнала 'КИ ГЗ РПН фаза А' по входу (выбор из списка дискретных сигналов)	-
		Вх. КИ ГЗ РПН-В	Вх. КИ ГЗ РПН-В -	Прием сигнала 'КИ ГЗ РПН фаза В' по входу (выбор из списка дискретных сигналов)	-
		Вх. КИ ГЗ РПН-С	Вх. КИ ГЗ РПН-С -	Прием сигнала 'КИ ГЗ РПН фаза С' по входу (выбор из списка дискретных сигналов)	-
		Вх. КИ ГЗ РПН	Вх. КИ ГЗ РПН -	Прием сигнала 'КИ ГЗ РПН (общ.)' по входу (выбор из списка дискретных сигналов)	-

Продолжение таблицы 29

Основное меню	Меню	Подменю 1	Подменю 2	Функция и диапазон изменения параметра	Параметры по умолчанию	
Уставки	Газовые защиты	Вх. Оперативный ток ГЗ	Вх. Оперативный ток ГЗ -	Прием сигнала 'Контроль опер.тока ГЗ' по входу (выбор из списка дискретных сигналов)	-	
	Пожаротушение Пожаротушение	Иср УРОВ N2	Иср УРОВ N2, A 0.40	Иср УРОВ N2, A 0.40	Ток срабатывания реле тока УРОВ стороны №2, (0.04 - 2.00) А	0.40
		Иср УРОВ N3	Иср УРОВ N3, A 0.40	Иср УРОВ N3, A 0.40	Ток срабатывания реле тока УРОВ стороны №3 (НН1), (0.04 - 2.00) А	0.40
		Иср УРОВ N4	Иср УРОВ N4, A 0.40	Иср УРОВ N4, A 0.40	Ток срабатывания реле тока УРОВ стороны №4 (НН2), (0.04 - 2.00) А	0.40
		Ул< по стороне СН для ПТ	Ул< по стороне СН для ПТ, В 10.00	Ул< по стороне СН для ПТ, В 10.00	Напряжение срабатывания реле минимального напряжения СН, (10.00 - 100) В	10.00
		U2> по стороне СН для ПТ	U2> по стороне СН для ПТ, В 6.00	U2> по стороне СН для ПТ, В 6.00	Напряжение срабатывания реле обратной последовательности СН, (6.00 - 24) В	6.00
		Ул< по стороне НН1 для ПТ	Ул< по стороне НН1 для ПТ, В 10.00	Ул< по стороне НН1 для ПТ, В 10.00	Напряжение срабатывания реле минимального напряжения НН1, (10.00 - 100) В	10.00
		U2> по стороне НН1 для ПТ	U2> по стороне НН1 для ПТ, В 6.00	U2> по стороне НН1 для ПТ, В 6.00	Напряжение срабатывания реле обратной последовательности НН1, (6.00 - 24) В	6.00
		Ул< по стороне НН2 для ПТ	Ул< по стороне НН2 для ПТ, В 10.00	Ул< по стороне НН2 для ПТ, В 10.00	Напряжение срабатывания реле минимального напряжения НН2, (10.00 - 100) В	10.00
		U2> по стороне НН2 для ПТ	U2> по стороне НН2 для ПТ, В 6.00	U2> по стороне НН2 для ПТ, В 6.00	Напряжение срабатывания реле обратной последовательности НН2, (6.00 - 24) В	6.00
		Время импульса на пуск ПТ	Время импульса на пуск ПТ, с 1.00	Время импульса на пуск ПТ, с 1.00	Длительность импульса на пуск ПТ Тр-ра, (0.05 - 27) с	1.00
		Пожаротушение Тр-ра	Пожаротушение Тр-ра не предусмотрено	Пожаротушение Тр-ра не предусмотрено	Пожаротушение Тр-ра (предусмотрено, не предусмотрено)	не предусмотрено
		Действие РТ УРОВ N1-нет U	Действие РТ УРОВ N1-нет U предусмотрено	Действие РТ УРОВ N1-нет U предусмотрено	Действие РТ УРОВ стороны №1 для контроля отсутствия U (не предусмотрено, предусмотрено)	предусмотрено
		Действие РТ УРОВ N2-нет U	Действие РТ УРОВ N2-нет U предусмотрено	Действие РТ УРОВ N2-нет U предусмотрено	Действие РТ УРОВ стороны №2 для контроля отсутствия U (не предусмотрено, предусмотрено)	предусмотрено
		Действие РТ УРОВ N3-нет U	Действие РТ УРОВ N3-нет U не предусмотрено	Действие РТ УРОВ N3-нет U не предусмотрено	Действие РТ УРОВ стороны №3 (НН1) для контроля отсутствия U (не предусмотрено, предусмотрено)	не предусмотрено
		Действие РТ УРОВ N4-нет U	Действие РТ УРОВ N4-нет U не предусмотрено	Действие РТ УРОВ N4-нет U не предусмотрено	Действие РТ УРОВ стороны №4 (НН2) для контроля отсутствия U (не предусмотрено, предусмотрено)	не предусмотрено
		Действие РН СН - нет U	Действие РН СН - нет U не предусмотрено	Действие РН СН - нет U не предусмотрено	Действие РН СН для контроля отсутствия напряжения (предусмотрено, не предусмотрено)	не предусмотрено
		Действие РН НН1 - нет U	Действие РН НН1 - нет U предусмотрено	Действие РН НН1 - нет U предусмотрено	Действие РН НН1 для контроля отсутствия напряжения (предусмотрено, не предусмотрено)	предусмотрено
		Действие РН НН2 - нет U	Действие РН НН2 - нет U предусмотрено	Действие РН НН2 - нет U предусмотрено	Действие РН НН2 для контроля отсутствия напряжения (предусмотрено, не предусмотрено)	предусмотрено
	Вх. Вывод ПТ Тр-ра	Вх. Вывод ПТ Тр-ра -	Вх. Вывод ПТ Тр-ра -	Прием сигнала 'Вывод ПТ Тр-ра(от SA)' по входу (выбор из списка дискретных сигналов)	-	
	Контроль перевода на ОВ	Вх. SA ВН - 'Тр'	Вх. SA ВН - 'Тр'	Вх. SA ВН - 'Тр'	Прием сигнала от SA ВН 'Положение - Тр-р' по входу (выбор из списка дискретных сигналов)	23 Перевод-Тр.
		Вх. SG ВН - 'Тр'	Вх. SG ВН - 'Тр'	Вх. SG ВН - 'Тр'	Прием сигнала от SG ВН 'Тр-р' по входу (выбор из списка дискретных сигналов)	20 БИ присоед.
		Вх. SA ВН - 'ОВ'	Вх. SA ВН - 'ОВ'	Вх. SA ВН - 'ОВ'	Прием сигнала от SA ВН 'Положение ОВ' по входу (выбор из списка дискретных сигналов)	22 Перевод-НаОВ
		Вх. SG ВН - 'ОВ'	Вх. SG ВН - 'ОВ'	Вх. SG ВН - 'ОВ'	Прием сигнала от SG ВН 'ОВ' по входу (выбор из списка дискретных сигналов)	21 БИ обходной
	Дополнительная логика	Вход ВВ No1	Вход ВВ No1 -	Вход ВВ No1 -	Вход ВВ №1 сконфигурирован на сигнал (выбор из списка дискретных сигналов)	-
		Значение ВВ1	Значение ВВ1, с 0.00	Значение ВВ1, с 0.00	Значение ВВ №1, (0.00 - 27.00) с	0.00
		ВВ No1	ВВ No1 на срабатывание	ВВ No1 на срабатывание	Выдержка времени ВВ №1 (на срабатывание, на возврат)	на срабатывание
		Вход ВВ No2	Вход ВВ No2 -	Вход ВВ No2 -	Вход ВВ №2 сконфигурирован на сигнал (выбор из списка дискретных сигналов)	-
		Значение ВВ2	Значение ВВ2, с 0.00	Значение ВВ2, с 0.00	Значение ВВ №2, (0.00 - 27.00) с	0.00
		ВВ No2	ВВ No2 на срабатывание	ВВ No2 на срабатывание	Выдержка времени ВВ №2 (на срабатывание, на возврат)	на срабатывание
	Вход ВВ No3	Вход ВВ No3 -	Вход ВВ No3 -	Вход ВВ №3 сконфигурирован на сигнал (выбор из списка дискретных сигналов)	-	

Продолжение таблицы 29

Основное меню	Меню	Подменю 1	Подменю 2	Функция и диапазон изменения параметра	Параметры по умолчанию
Уставки	Дополнительная логика	Значение ВВ3	Значение ВВ3, с 0.00	Значение ВВ №3, (0.00 - 27.00) с	0.00
		ВВ №3	ВВ №3 на срабатывание	Выдержка времени ВВ №3 (на срабатывание, на возврат)	на срабатывание
		Вход ВВ №4	Вход ВВ №4 -	Вход ВВ №4 сконфигурирован на сигнал (выбор из списка дискретных сигналов)	-
		Значение ВВ4	Значение ВВ4, с 0.00	Значение ВВ №4, (0.00 - 27.00) с	0.00
		ВВ №4	ВВ №4 на срабатывание	Выдержка времени ВВ №4 (на срабатывание, на возврат)	на срабатывание
Служебные параметры	Конф-ие дискр.-гр. уставок Конф-ие эл.кл.-гр. уставок	Вх.бит 0 гр.уст.	Вх.бит 0 гр.уст. -	Прием 0 бита группы уставок по входу N (выбор из списка дискретных сигналов)	-
		Вх.бит 1 гр.уст.	Вх.бит 1 гр.уст. -	Прием 1 бита группы уставок по входу N (выбор из списка дискретных сигналов)	-
		Вх.бит 2 гр.уст.	Вх.бит 2 гр.уст. -	Прием 2 бита группы уставок по входу N (выбор из списка дискретных сигналов)	-
		Эл.кл.1 гр.уст	Эл.кл.1 гр.уст -	Прием сигнала выбора 1 группы уставок по входу N (выбор из списка дискретных сигналов)	-
		Эл.кл.2 гр.уст	Эл.кл.2 гр.уст -	Прием сигнала выбора 2 группы уставок по входу N (выбор из списка дискретных сигналов)	-
		Эл.кл.3 гр.уст	Эл.кл.3 гр.уст -	Прием сигнала выбора 3 группы уставок по входу N (выбор из списка дискретных сигналов)	-
		Эл.кл.4 гр.уст	Эл.кл.4 гр.уст -	Прием сигнала выбора 4 группы уставок по входу N (выбор из списка дискретных сигналов)	-
		Эл.кл.5 гр.уст	Эл.кл.5 гр.уст -	Прием сигнала выбора 5 группы уставок по входу N (выбор из списка дискретных сигналов)	-
		Эл.кл.6 гр.уст	Эл.кл.6 гр.уст -	Прием сигнала выбора 6 группы уставок по входу N (выбор из списка дискретных сигналов)	-
		Эл.кл.7 гр.уст	Эл.кл.7 гр.уст -	Прием сигнала выбора 7 группы уставок по входу N (выбор из списка дискретных сигналов)	-
	Конфиг. вых.реле	Конфиг. К01	Конфиг. К01 355 Бл.Откл. Q1-НО	Вывод на выходное реле K1:X101 дискретного сигнала N (выбор из списка дискретных сигналов)	355 Бл.Откл. Q1-НО
		Конфиг. К02	Конфиг. К02 295 ТЗНП откл. Т2	Вывод на выходное реле K2:X101 дискретного сигнала N (выбор из списка дискретных сигналов)	295 ТЗНП откл. Т2
		Конфиг. К03	Конфиг. К03 364 Блок.РПН-НО	Вывод на выходное реле K3:X101 дискретного сигнала N (выбор из списка дискретных сигналов)	364 Блок.РПН-НО
		Конфиг. К04	Конфиг. К04 294 Отключение шин	Вывод на выходное реле K4:X101 дискретного сигнала N (выбор из списка дискретных сигналов)	294 Отключение шин
		Конфиг. К05	Конфиг. К05 296 Откл.СВ(ШСВ) ВН	Вывод на выходное реле K5:X101 дискретного сигнала N (выбор из списка дискретных сигналов)	296 Откл.СВ(ШСВ) ВН
		Конфиг. К06	Конфиг. К06 326 Откл. Q1 без АПВ	Вывод на выходное реле K6:X101 дискретного сигнала N (выбор из списка дискретных сигналов)	326 Откл. Q1 без АПВ
		Конфиг. К07	Конфиг. К07 325 Откл. Q1 с АПВ	Вывод на выходное реле K7:X101 дискретного сигнала N (выбор из списка дискретных сигналов)	325 Откл. Q1 с АПВ
		Конфиг. К08	Конфиг. К08 299 ЗАПВ ВН(Q2)	Вывод на выходное реле K8:X101 дискретного сигнала N (выбор из списка дискретных сигналов)	299 ЗАПВ ВН(Q2)
		Конфиг. К09	Конфиг. К09 298 Откл. ВН(Q2)	Вывод на выходное реле K9:X102 дискретного сигнала N (выбор из списка дискретных сигналов)	298 Откл. ВН(Q2)
		Конфиг. К10	Конфиг. К10 341 Откл. Q4 без АПВ	Вывод на выходное реле K10:X102 дискретного сигнала N (выбор из списка дискретных сигналов)	341 Откл. Q4 без АПВ
		Конфиг. К11	Конфиг. К11 340 Откл. Q4 с АПВ	Вывод на выходное реле K11:X102 дискретного сигнала N (выбор из списка дискретных сигналов)	340 Откл. Q4 с АПВ
		Конфиг. К12	Конфиг. К12 356 Бл.Откл. Q4-НО	Вывод на выходное реле K12:X102 дискретного сигнала N (выбор из списка дискретных сигналов)	356 Бл.Откл. Q4-НО
		Конфиг. К13	Конфиг. К13 369 Авт.Охл.-1ст.	Вывод на выходное реле K13:X102 дискретного сигнала N (выбор из списка дискретных сигналов)	369 Авт.Охл.-1ст.
		Конфиг. К14	Конфиг. К14 312 Отключение СН	Вывод на выходное реле K14:X102 дискретного сигнала N (выбор из списка дискретных сигналов)	312 Отключение СН
		Конфиг. К15	Конфиг. К15 307 Откл.СВ СН	Вывод на выходное реле K15:X102 дискретного сигнала N (выбор из списка дискретных сигналов)	307 Откл.СВ СН
		Конфиг. К16	Конфиг. К16 323 Бл.АВР СВ НН1	Вывод на выходное реле K16:X102 дискретного сигнала N (выбор из списка дискретных сигналов)	323 Бл.АВР СВ НН1
		Конфиг. К17	Конфиг. К17 313 U мин. N2	Вывод на выходное реле K17:X103 дискретного сигнала N (выбор из списка дискретных сигналов)	313 U мин. N2

Продолжение таблицы 29

Основное меню	Меню	Подменю 1	Подменю 2	Функция и диапазон изменения параметра	Параметры по умолчанию
Служебные параметры	Конфиг. вых.реле	Конфиг. K18	Конфиг. K18 131 РН НН1 U2>	Вывод на выходное реле K18:X103 дискретного сигнала N (выбор из списка дискретных сигналов)	131 РН НН1 U2>
		Конфиг. K19	Конфиг. K19 328 U НН1 мин.	Вывод на выходное реле K19:X103 дискретного сигнала N (выбор из списка дискретных сигналов)	328 U НН1 мин.
		Конфиг. K20	Конфиг. K20 137 РН НН2 U2>	Вывод на выходное реле K20:X103 дискретного сигнала N (выбор из списка дискретных сигналов)	137 РН НН2 U2>
		Конфиг. K21	Конфиг. K21 343 U НН2 мин.	Вывод на выходное реле K21:X103 дискретного сигнала N (выбор из списка дискретных сигналов)	343 U НН2 мин.
		Конфиг. K22	Конфиг. K22 320 Пуск ЗДЗ-НН1	Вывод на выходное реле K22:X103 дискретного сигнала N (выбор из списка дискретных сигналов)	320 Пуск ЗДЗ-НН1
		Конфиг. K23	Конфиг. K23 338 Бл.АВР СВ НН2	Вывод на выходное реле K23:X103 дискретного сигнала N (выбор из списка дискретных сигналов)	338 Бл.АВР СВ НН2
		Конфиг. K24	Конфиг. K24 335 Пуск ЗДЗ-НН2	Вывод на выходное реле K24:X103 дискретного сигнала N (выбор из списка дискретных сигналов)	335 Пуск ЗДЗ-НН2
		Конфиг. K25	Конфиг. K25 -	Вывод на выходное реле K25:X104 дискретного сигнала N (выбор из списка дискретных сигналов)	-
		Конфиг. K26	Конфиг. K26 -	Вывод на выходное реле K26:X104 дискретного сигнала N (выбор из списка дискретных сигналов)	-
		Конфиг. K27	Конфиг. K27 -	Вывод на выходное реле K27:X104 дискретного сигнала N (выбор из списка дискретных сигналов)	-
		Конфиг. K28	Конфиг. K28 -	Вывод на выходное реле K28:X104 дискретного сигнала N (выбор из списка дискретных сигналов)	-
		Конфиг. K29	Конфиг. K29 -	Вывод на выходное реле K29:X104 дискретного сигнала N (выбор из списка дискретных сигналов)	-
		Конфиг. K30	Конфиг. K30 -	Вывод на выходное реле K30:X104 дискретного сигнала N (выбор из списка дискретных сигналов)	-
		Конфиг. K31	Конфиг. K31 -	Вывод на выходное реле K31:X104 дискретного сигнала N (выбор из списка дискретных сигналов)	-
	Конфиг. K32	Конфиг. K32 -	Вывод на выходное реле K32:X104 дискретного сигнала N (выбор из списка дискретных сигналов)	-	
	Конфиг.сигн.	Светодиод 1	Светодиод 1 257 Сраб. ДТЗ-А	Светодиод 1 от дискретного сигнала N (выбор из списка дискретных сигналов)	257 Сраб. ДТЗ-А
		Светодиод 2	Светодиод 2 258 Сраб. ДТЗ-В	Светодиод 2 от дискретного сигнала N (выбор из списка дискретных сигналов)	258 Сраб. ДТЗ-В
		Светодиод 3	Светодиод 3 259 Сраб. ДТЗ-С	Светодиод 3 от дискретного сигнала N (выбор из списка дискретных сигналов)	259 Сраб. ДТЗ-В
		Светодиод 4	Светодиод 4 292 УРОВ ВН на себя	Светодиод 4 от дискретного сигнала N (выбор из списка дискретных сигналов)	292 УРОВ ВН на себя
		Светодиод 5	Светодиод 5 293 УРОВ ВН	Светодиод 5 от дискретного сигнала N (выбор из списка дискретных сигналов)	293 УРОВ ВН
		Светодиод 6	Светодиод 6 11 ГЗТ сигн. ст.	Светодиод 6 от дискретного сигнала N (выбор из списка дискретных сигналов)	11 ГЗТ сигн. ст.
		Светодиод 7	Светодиод 7 12 ГЗТ откл.	Светодиод 7 от дискретного сигнала N (выбор из списка дискретных сигналов)	12 ГЗТ откл.
		Светодиод 8	Светодиод 8 13 ГЗ РПН	Светодиод 8 от дискретного сигнала N (выбор из списка дискретных сигналов)	13 ГЗ РПН
		Светодиод 9	Светодиод 9 269 ГЗ на сигнал	Светодиод 9 от дискретного сигнала N (выбор из списка дискретных сигналов)	269 ГЗ на сигнал
		Светодиод 10	Светодиод 10 16 Внesh.откл.	Светодиод 10 от дискретного сигнала N (выбор из списка дискретных сигналов)	16 Внesh.откл.
		Светодиод 11	Светодиод 11 297 ТЗНП ВН	Светодиод 11 от дискретного сигнала N (выбор из списка дискретных сигналов)	297 ТЗНП ВН
		Светодиод 12	Светодиод 12 7 ТЗНП Т1(Т2)	Светодиод 12 от дискретного сигнала N (выбор из списка дискретных сигналов)	7 ТЗНП Т1(Т2)
		Светодиод 13	Светодиод 13 368 ЗП	Светодиод 13 от дискретного сигнала N (выбор из списка дискретных сигналов)	368 ЗП
		Светодиод 14	Светодиод 14 302 МТЗ ВН	Светодиод 14 от дискретного сигнала N (выбор из списка дискретных сигналов)	302 МТЗ ВН
		Светодиод 15	Светодиод 15 306 МТЗ СН	Светодиод 15 от дискретного сигнала N (выбор из списка дискретных сигналов)	306 МТЗ СН
		Светодиод 17	Светодиод 17 321 МТЗ НН1	Светодиод 17 от дискретного сигнала N (выбор из списка дискретных сигналов)	321 МТЗ НН1
		Светодиод 18	Светодиод 18 349 ЗДЗ НН1	Светодиод 18 от дискретного сигнала N (выбор из списка дискретных сигналов)	349 ЗДЗ НН1
Светодиод 19		Светодиод 19 331 ЛЗШ НН1	Светодиод 19 от дискретного сигнала N (выбор из списка дискретных сигналов)	331 ЛЗШ НН1	
Светодиод 20	Светодиод 20 336 МТЗ НН2	Светодиод 20 от дискретного сигнала N (выбор из списка дискретных сигналов)	336 МТЗ НН2		
Светодиод 21	Светодиод 21 350 ЗДЗ НН2	Светодиод 21 от дискретного сигнала N (выбор из списка дискретных сигналов)	350 ЗДЗ НН2		
Светодиод 22	Светодиод 22 346 ЛЗШ НН2	Светодиод 22 от дискретного сигнала N (выбор из списка дискретных сигналов)	346 ЛЗШ НН2		



Продолжение таблицы 29

Основное меню	Меню	Подменю 1	Подменю 2	Функция и диапазон изменения параметра	Параметры по умолчанию	
Служебные параметры	Конфиг.сигн.	Светодиод 23	Светодиод 23 5 Уровень масла	Светодиод 23 от дискретного сигнала N (выбор из списка дискретных сигналов)	5 Уровень масла	
		Светодиод 24	Светодиод 24 6 Выс.Т°С масла	Светодиод 24 от дискретного сигнала N (выбор из списка дискретных сигналов)	6 Выс.Т°С масла	
		Светодиод 25	Светодиод 25 393 Неисп.Цеп.Охл.	Светодиод 25 от дискретного сигнала N (выбор из списка дискретных сигналов)	393 Неисп.Цеп.Охл.	
		Светодиод 26	Светодиод 26 332 Неиспр. ЛЗШ НН1	Светодиод 26 от дискретного сигнала N (выбор из списка дискретных сигналов)	332 Неиспр. ЛЗШ НН1	
		Светодиод 27	Светодиод 27 347 Неиспр. ЛЗШ НН2	Светодиод 27 от дискретного сигнала N (выбор из списка дискретных сигналов)	347 Неиспр. ЛЗШ НН2	
		Светодиод 28	Светодиод 28 315 Неиспр. ЦН-Н2	Светодиод 28 от дискретного сигнала N (выбор из списка дискретных сигналов)	315 Неиспр. ЦН-Н2	
		Светодиод 29	Светодиод 29 330 Неиспр. ЦН НН1	Светодиод 29 от дискретного сигнала N (выбор из списка дискретных сигналов)	330 Неиспр. ЦН НН1	
		Светодиод 30	Светодиод 30 345 Неиспр. ЦН НН2	Светодиод 30 от дискретного сигнала N (выбор из списка дискретных сигналов)	345 Неиспр. ЦН НН2	
		Светодиод 31	Светодиод 31 -	Светодиод 31 от дискретного сигнала N (выбор из списка дискретных сигналов)	-	
		Светодиод 32	Светодиод 32 -	Светодиод 32 от дискретного сигнала N (выбор из списка дискретных сигналов)	-	
		Светодиод 33	Светодиод 33 -	Светодиод 33 от дискретного сигнала N (выбор из списка дискретных сигналов)	-	
		Светодиод 34	Светодиод 34 -	Светодиод 34 от дискретного сигнала N (выбор из списка дискретных сигналов)	-	
		Светодиод 35	Светодиод 35 -	Светодиод 35 от дискретного сигнала N (выбор из списка дискретных сигналов)	-	
		Светодиод 36	Светодиод 36 -	Светодиод 36 от дискретного сигнала N (выбор из списка дискретных сигналов)	-	
		Светодиод 37	Светодиод 37 -	Светодиод 37 от дискретного сигнала N (выбор из списка дискретных сигналов)	-	
		Светодиод 38	Светодиод 38 -	Светодиод 38 от дискретного сигнала N (выбор из списка дискретных сигналов)	-	
		Светодиод 39	Светодиод 39 -	Светодиод 39 от дискретного сигнала N (выбор из списка дискретных сигналов)	-	
		Светодиод 40	Светодиод 40 -	Светодиод 40 от дискретного сигнала N (выбор из списка дискретных сигналов)	-	
		Светодиод 41	Светодиод 41 -	Светодиод 41 от дискретного сигнала N (выбор из списка дискретных сигналов)	-	
		Светодиод 42	Светодиод 42 -	Светодиод 42 от дискретного сигнала N (выбор из списка дискретных сигналов)	-	
		Светодиод 43	Светодиод 43 -	Светодиод 43 от дискретного сигнала N (выбор из списка дискретных сигналов)	-	
		Светодиод 44	Светодиод 44 -	Светодиод 44 от дискретного сигнала N (выбор из списка дискретных сигналов)	-	
		Светодиод 45	Светодиод 45 -	Светодиод 45 от дискретного сигнала N (выбор из списка дискретных сигналов)	-	
		Светодиод 46	Светодиод 46 -	Светодиод 46 от дискретного сигнала N (выбор из списка дискретных сигналов)	-	
		Светодиод 47	Светодиод 47 -	Светодиод 47 от дискретного сигнала N (выбор из списка дискретных сигналов)	-	
		Светодиод 48	Светодиод 48 -	Светодиод 48 от дискретного сигнала N (выбор из списка дискретных сигналов)	-	
		Фиксация состояния светодиодов	257 Сраб. ДТЗ-А	465 Фикс. светод. Сраб. ДТЗ-А Вкл.	Фиксация состояния светодиода №1 (вкл. / откл.)	Вкл.
			258 Сраб. ДТЗ-В	466 Фикс. светод. Сраб. ДТЗ-В Вкл.	Фиксация состояния светодиода №2 (вкл. / откл.)	Вкл.
	259 Сраб. ДТЗ-С		467 Фикс. светод. Сраб. ДТЗ-С Вкл.	Фиксация состояния светодиода №3 (вкл. / откл.)	Вкл.	
	292 УРОВ ВН на себя		468 Фикс. светод. УРОВ ВН на себя Вкл.	Фиксация состояния светодиода №4 (вкл. / откл.)	Вкл.	
	293 УРОВ ВН		469 Фикс. светод. УРОВ ВН Вкл.	Фиксация состояния светодиода №5 (вкл. / откл.)	Вкл.	
	11 ГЗТ сигн. ст.		470 Фикс. светод. ГЗТ сигн. ст. Вкл.	Фиксация состояния светодиода №6 (вкл. / откл.)	Вкл.	
	12 ГЗТ откл. ст.		471 Фикс. светод. ГЗТ откл. ст. Вкл.	Фиксация состояния светодиода №7 (вкл. / откл.)	Вкл.	
	13 ГЗ РПН		472 Фикс. светод. ГЗ РПН Вкл.	Фиксация состояния светодиода №8 (вкл. / откл.)	Вкл.	
	269 ГЗ на сигнал		473 Фикс. светод. ГЗ на сигнал Откл.	Фиксация состояния светодиода №9 (вкл. / откл.)	Откл.	
	16 Внesh.откл.		474 Фикс. светод. Внesh.откл. Вкл.	Фиксация состояния светодиода №10 (вкл. / откл.)	Вкл.	
	297 ТЗНП ВН		475 Фикс. светод. 297 ТЗНП ВН Вкл.	Фиксация состояния светодиода №11 (вкл. / откл.)	Вкл.	
	7 ТЗНП Т1(Т2)		476 Фикс. светод. 7 ТЗНП Т1(Т2) Вкл.	Фиксация состояния светодиода №12 (вкл. / откл.)	Вкл.	
	368 ЗП		477 Фикс. светод. 368 ЗП Вкл.	Фиксация состояния светодиода №13 (вкл. / откл.)	Вкл.	
	302 МТЗ ВН		478 Фикс. светод. МТЗ ВН Вкл.	Фиксация состояния светодиода №14 (вкл. / откл.)	Вкл.	
	306 МТЗ СН		479 Фикс. светод. МТЗ СН Вкл.	Фиксация состояния светодиода №15 (вкл. / откл.)	Вкл.	
	Светодиод 16		480 Фикс. светод. Тестирование Откл.	Фиксация состояния светодиода №16 (вкл. / откл.)	Откл.	
	321 МТЗ НН1		481 Фикс. светод. МТЗ НН1 Вкл.	Фиксация состояния светодиода №17 (вкл. / откл.)	Вкл.	

Продолжение таблицы 29

Основное меню	Меню	Подменю 1	Подменю 2	Функция и диапазон изменения параметра	Параметры по умолчанию	
Служебные параметры	Фиксация состояния светодиодов	349 ЗДЗ НН1	482 Фикс. светод. ЗДЗ НН1 Вкл.	Фиксация состояния светодиода №18 (вкл. / откл.)	Вкл.	
		331 ЛЗШ НН1	483 Фикс. светод. ЛЗШ НН1 Вкл.	Фиксация состояния светодиода №19 (вкл. / откл.)	Вкл.	
		336 МТЗ НН2	484 Фикс. светод. МТЗ НН2 Вкл.	Фиксация состояния светодиода №20 (вкл. / откл.)	Вкл.	
		350 ЗДЗ НН2	485 Фикс. светод. ЗДЗ НН2 Вкл.	Фиксация состояния светодиода №21 (вкл. / откл.)	Вкл.	
		346 ЛЗШ НН2	486 Фикс. светод. ЛЗШ НН2 Вкл.	Фиксация состояния светодиода №22 (вкл. / откл.)	Вкл.	
		5 Уровень масла	487 Фикс. светод. 5 Уровень масла Вкл.	Фиксация состояния светодиода №23 (вкл. / откл.)	Вкл.	
		6 Выс.Т°С масла	488 Фикс. светод. Выс.Т°С масла Вкл.	Фиксация состояния светодиода №24 (вкл. / откл.)	Вкл.	
		393 Неисп.Цеп.Охл.	489 Фикс. светод. Неисп.Цеп.Охл. Вкл.	Фиксация состояния светодиода №25 (вкл. / откл.)	Вкл.	
		332 Неиспр. ЛЗШ НН1	490 Фикс. светод. Неиспр. ЛЗШ НН1 Вкл.	Фиксация состояния светодиода №26 (вкл. / откл.)	Вкл.	
		347 Неиспр. ЛЗШ НН2	491 Фикс. светод. Неиспр. ЛЗШ НН2 Вкл.	Фиксация состояния светодиода №27 (вкл. / откл.)	Вкл.	
		315 Неиспр. ЦН-Н2	492 Фикс. светод. Неиспр. ЦН-Н2 Вкл.	Фиксация состояния светодиода №28 (вкл. / откл.)	Вкл.	
		330 Неиспр. ЦН НН1	493 Фикс. светод. Неиспр. ЦН НН1 Вкл.	Фиксация состояния светодиода №29 (вкл. / откл.)	Вкл.	
		345 Неиспр. ЦН НН2	494 Фикс. светод. Неиспр. ЦН НН2 Вкл.	Фиксация состояния светодиода №30 (вкл. / откл.)	Вкл.	
		Светодиод 31	495 Фикс. светод. Светодиод 31 Вкл.	Фиксация состояния светодиода №31 (вкл. / откл.)	Вкл.	
		Светодиод 32	496 Фикс. светод. Светодиод 32 Вкл.	Фиксация состояния светодиода №32 (вкл. / откл.)	Вкл.	
		Светодиод 33	497 Фикс. светод. Светодиод 33 Вкл.	Фиксация состояния светодиода №33 (вкл. / откл.)	Вкл.	
		Светодиод 34	498 Фикс. светод. Светодиод 34 Вкл.	Фиксация состояния светодиода №34 (вкл. / откл.)	Вкл.	
		Светодиод 35	499 Фикс. светод. Светодиод 35 Вкл.	Фиксация состояния светодиода №35 (вкл. / откл.)	Вкл.	
		Светодиод 36	500 Фикс. светод. Светодиод 36 Вкл.	Фиксация состояния светодиода №36 (вкл. / откл.)	Вкл.	
		Светодиод 37	501 Фикс. светод. Светодиод 37 Вкл.	Фиксация состояния светодиода №37 (вкл. / откл.)	Вкл.	
		Светодиод 38	502 Фикс. светод. Светодиод 38 Вкл.	Фиксация состояния светодиода №38 (вкл. / откл.)	Вкл.	
		Светодиод 39	503 Фикс. светод. Светодиод 39 Вкл.	Фиксация состояния светодиода №39 (вкл. / откл.)	Вкл.	
		Светодиод 40	504 Фикс. светод. Светодиод 40 Вкл.	Фиксация состояния светодиода №40 (вкл. / откл.)	Вкл.	
		Светодиод 41	505 Фикс. светод. Светодиод 41 Вкл.	Фиксация состояния светодиода №41 (вкл. / откл.)	Вкл.	
		Светодиод 42	506 Фикс. светод. Светодиод 42 Вкл.	Фиксация состояния светодиода №42 (вкл. / откл.)	Вкл.	
		Светодиод 43	507 Фикс. светод. Светодиод 43 Вкл.	Фиксация состояния светодиода №43 (вкл. / откл.)	Вкл.	
		Светодиод 44	508 Фикс. светод. Светодиод 44 Вкл.	Фиксация состояния светодиода №44 (вкл. / откл.)	Вкл.	
		Светодиод 45	509 Фикс. светод. Светодиод 45 Вкл.	Фиксация состояния светодиода №45 (вкл. / откл.)	Вкл.	
		Светодиод 46	510 Фикс. светод. Светодиод 46 Вкл.	Фиксация состояния светодиода №46 (вкл. / откл.)	Вкл.	
		Светодиод 47	511 Фикс. светод. Светодиод 47 Вкл.	Фиксация состояния светодиода №47 (вкл. / откл.)	Вкл.	
		Светодиод 48	512 Фикс. светод. Светодиод 48 Вкл.	Фиксация состояния светодиода №48 (вкл. / откл.)	Вкл.	
		Маска сигнализации срабатывания	257 Сраб. ДТЗ-А	465 Сигн. сраб. Сраб. ДТЗ-А Вкл.	Маска сигнализации срабатывания светодиода №1 (вкл. / откл.)	Вкл.
			258 Сраб. ДТЗ-В	466 Сигн. сраб. Сраб. ДТЗ-В Вкл.	Маска сигнализации срабатывания светодиода №2 (вкл. / откл.)	Вкл.
			259 Сраб. ДТЗ-С	467 Сигн. сраб. Сраб. ДТЗ-С Вкл.	Маска сигнализации срабатывания светодиода №3 (вкл. / откл.)	Вкл.
			292 УРОВ ВН на себя	468 Сигн. сраб. УРОВ ВН на себя Вкл.	Маска сигнализации срабатывания светодиода №4 (вкл. / откл.)	Вкл.
			293 УРОВ ВН	469 Сигн. сраб. УРОВ ВН Вкл.	Маска сигнализации срабатывания светодиода №5 (вкл. / откл.)	Вкл.
			11 ГЗТ сигн. ст.	470 Сигн. сраб. ГЗТ сигн. ст. Откл.	Маска сигнализации срабатывания светодиода №6 (вкл. / откл.)	Откл.
			12 ГЗТ откл. ст.	471 Сигн. сраб. ГЗТ откл. ст. Вкл.	Маска сигнализации срабатывания светодиода №7 (вкл. / откл.)	Вкл.
			13 ГЗ РПН	472 Сигн. сраб. ГЗ РПН Вкл.	Маска сигнализации срабатывания светодиода №8 (вкл. / откл.)	Вкл.
			269 ГЗ на сигнал	473 Сигн. сраб. ГЗ на сигнал Откл.	Маска сигнализации срабатывания светодиода №9 (вкл. / откл.)	Откл.

## Продолжение таблицы 29

Основное меню	Меню	Подменю 1	Подменю 2	Функция и диапазон изменения параметра	Параметры по умолчанию
Служебные параметры	Маска сигнализации срабатывания	16 Внеш.откл.	474 Сигн. сраб. Внеш.откл. Вкл.	Маска сигнализации срабатывания светодиода №10 (вкл. / откл.)	Вкл.
		297 ТЗНП ВН	475 Сигн. сраб. 297 ТЗНП ВН Вкл.	Маска сигнализации срабатывания светодиода №11 (вкл. / откл.)	Вкл.
		7 ТЗНП Т1(Т2)	476 Сигн. сраб. 7 ТЗНП Т1(Т2) Вкл.	Маска сигнализации срабатывания светодиода №12 (вкл. / откл.)	Вкл.
		368 ЗП	477 Сигн. сраб. 368 ЗП Откл.	Маска сигнализации срабатывания светодиода №13 (вкл. / откл.)	Откл.
		302 МТЗ ВН	478 Сигн. сраб. МТЗ ВН Вкл.	Маска сигнализации срабатывания светодиода №14 (вкл. / откл.)	Вкл.
		306 МТЗ СН	479 Сигн. сраб. МТЗ СН Вкл.	Маска сигнализации срабатывания светодиода №15 (вкл. / откл.)	Вкл.
		Светодиод 16	480 Сигн. сраб. Тестирование Откл.	Маска сигнализации срабатывания светодиода №16 (вкл. / откл.)	Откл.
		321 МТЗ НН1	481 Сигн. сраб. МТЗ НН1 Вкл.	Маска сигнализации срабатывания светодиода №17 (вкл. / откл.)	Вкл.
		349 ЗДЗ НН1	482 Сигн. сраб. ЗДЗ НН1 Вкл.	Маска сигнализации срабатывания светодиода №18 (вкл. / откл.)	Вкл.
		331 ЛЗШ НН1	483 Сигн. сраб. ЛЗШ НН1 Вкл.	Маска сигнализации срабатывания светодиода №19 (вкл. / откл.)	Вкл.
		336 МТЗ НН2	484 Сигн. сраб. МТЗ НН2 Вкл.	Маска сигнализации срабатывания светодиода №20 (вкл. / откл.)	Вкл.
		350 ЗДЗ НН2	485 Сигн. сраб. ЗДЗ НН2 Вкл.	Маска сигнализации срабатывания светодиода №21 (вкл. / откл.)	Вкл.
		346 ЛЗШ НН2	486 Сигн. сраб. ЛЗШ НН2 Вкл.	Маска сигнализации срабатывания светодиода №22 (вкл. / откл.)	Вкл.
		5 Уровень масла	487 Сигн. сраб. 5 Уровень масла Откл.	Маска сигнализации срабатывания светодиода №23 (вкл. / откл.)	Откл.
		6 Выс.Т°С масла	488 Сигн. сраб. Выс.Т°С масла Откл.	Маска сигнализации срабатывания светодиода №24 (вкл. / откл.)	Откл.
		393 Неисп.Цеп.Охл.	489 Сигн. сраб. Неисп.Цеп.Охл. Откл.	Маска сигнализации срабатывания светодиода №25 (вкл. / откл.)	Откл.
		332 Неиспр. ЛЗШ НН1	490 Сигн. сраб. Неиспр. ЛЗШ НН1 Откл.	Маска сигнализации срабатывания светодиода №26 (вкл. / откл.)	Откл.
		347 Неиспр. ЛЗШ НН2	491 Сигн. сраб. Неиспр. ЛЗШ НН2 Откл.	Маска сигнализации срабатывания светодиода №27 (вкл. / откл.)	Откл.
		315 Неиспр. ЦН-Н2	492 Сигн. сраб. Неиспр. ЦН-Н2 Откл.	Маска сигнализации срабатывания светодиода №28 (вкл. / откл.)	Откл.
		330 Неиспр. ЦН НН1	493 Сигн. сраб. Неиспр. ЦН НН1 Откл.	Маска сигнализации срабатывания светодиода №29 (вкл. / откл.)	Откл.
		345 Неиспр. ЦН НН2	494 Сигн. сраб. Неиспр. ЦН НН2 Откл.	Маска сигнализации срабатывания светодиода №30 (вкл. / откл.)	Откл.
		Светодиод 31	495 Сигн. сраб. Светодиод 31 Откл.	Маска сигнализации срабатывания светодиода №31 (вкл. / откл.)	Откл.
		Светодиод 32	496 Сигн. сраб. Светодиод 32 Откл.	Маска сигнализации срабатывания светодиода №32 (вкл. / откл.)	Откл.
		Светодиод 33	497 Сигн. сраб. Светодиод 33 Откл.	Маска сигнализации срабатывания светодиода №33 (вкл. / откл.)	Откл.
		Светодиод 34	498 Сигн. сраб. Светодиод 34 Откл.	Маска сигнализации срабатывания светодиода №34 (вкл. / откл.)	Откл.
		Светодиод 35	499 Сигн. сраб. Светодиод 35 Откл.	Маска сигнализации срабатывания светодиода №35 (вкл. / откл.)	Откл.
		Светодиод 36	500 Сигн. сраб. Светодиод 36 Откл.	Маска сигнализации срабатывания светодиода №36 (вкл. / откл.)	Откл.
		Светодиод 37	501 Сигн. сраб. Светодиод 37 Откл.	Маска сигнализации срабатывания светодиода №37 (вкл. / откл.)	Откл.
		Светодиод 38	502 Сигн. сраб. Светодиод 38 Откл.	Маска сигнализации срабатывания светодиода №38 (вкл. / откл.)	Откл.
		Светодиод 39	503 Сигн. сраб. Светодиод 39 Откл.	Маска сигнализации срабатывания светодиода №39 (вкл. / откл.)	Откл.
		Светодиод 40	504 Сигн. сраб. Светодиод 40 Откл.	Маска сигнализации срабатывания светодиода №40 (вкл. / откл.)	Откл.
		Светодиод 41	505 Сигн. сраб. Светодиод 41 Откл.	Маска сигнализации срабатывания светодиода №41 (вкл. / откл.)	Откл.
		Светодиод 42	506 Сигн. сраб. Светодиод 42 Откл.	Маска сигнализации срабатывания светодиода №42 (вкл. / откл.)	Откл.
		Светодиод 43	507 Сигн. сраб. Светодиод 43 Откл.	Маска сигнализации срабатывания светодиода №43 (вкл. / откл.)	Откл.
		Светодиод 44	508 Сигн. сраб. Светодиод 44 Откл.	Маска сигнализации срабатывания светодиода №44 (вкл. / откл.)	Откл.
		Светодиод 45	509 Сигн. сраб. Светодиод 45 Откл.	Маска сигнализации срабатывания светодиода №45 (вкл. / откл.)	Откл.
		Светодиод 46	510 Сигн. сраб. Светодиод 46 Откл.	Маска сигнализации срабатывания светодиода №46 (вкл. / откл.)	Откл.
		Светодиод 47	511 Сигн. сраб. Светодиод 47 Откл.	Маска сигнализации срабатывания светодиода №47 (вкл. / откл.)	Откл.
		Светодиод 48	512 Сигн. сраб. Светодиод 48 Откл.	Маска сигнализации срабатывания светодиода №48 (вкл. / откл.)	Откл.

Продолжение таблицы 29

Основное меню	Меню	Подменю 1	Подменю 2	Функция и диапазон изменения параметра	Параметры по умолчанию
Служебные параметры	Маска сигнализации неисправности	257 Сраб. ДТЗ-А	465 Сигн. неисп. Сраб. ДТЗ-А Откл.	Маска сигнализации неисправности светодиода №1 (вкл. / откл.)	Откл.
		258 Сраб. ДТЗ-В	466 Сигн. неисп. Сраб. ДТЗ-В Откл.	Маска сигнализации неисправности светодиода №2 (вкл. / откл.)	Откл.
		259 Сраб. ДТЗ-С	467 Сигн. неисп. Сраб. ДТЗ-С Откл.	Маска сигнализации неисправности светодиода №3 (вкл. / откл.)	Откл.
		292 УРОВ ВН на себя	468 Сигн. неисп. УРОВ ВН на себя Откл.	Маска сигнализации неисправности светодиода №4 (вкл. / откл.)	Откл.
		293 УРОВ ВН	469 Сигн. неисп. УРОВ ВН Откл.	Маска сигнализации неисправности светодиода №5 (вкл. / откл.)	Откл.
		11 ГЗТ сигн. ст.	470 Сигн. неисп. ГЗТ сигн. ст. Вкл.	Маска сигнализации неисправности светодиода №6 (вкл. / откл.)	Вкл.
		12 ГЗТ откл. ст.	471 Сигн. неисп. ГЗТ откл. ст. Откл.	Маска сигнализации неисправности светодиода №7 (вкл. / откл.)	Откл.
		13 ГЗ РПН	472 Сигн. неисп. ГЗ РПН Откл.	Маска сигнализации неисправности светодиода №8 (вкл. / откл.)	Откл.
	Маска сигнализации неисправности	269 ГЗ на сигнал	473 Сигн. неисп. ГЗ на сигнал Откл.	Маска сигнализации неисправности светодиода №9 (вкл. / откл.)	Откл.
		16 Внesh.откл.	474 Сигн. неисп. Внesh.откл. Откл.	Маска сигнализации неисправности светодиода №10 (вкл. / откл.)	Откл.
		297 ТЗНП ВН	475 Сигн. неисп. 297 ТЗНП ВН Откл.	Маска сигнализации неисправности светодиода №11 (вкл. / откл.)	Откл.
		7 ТЗНП Т1(Т2)	476 Сигн. неисп. 7 ТЗНП Т1(Т2) Откл.	Маска сигнализации неисправности светодиода №12 (вкл. / откл.)	Откл.
		368 ЗП	477 Сигн. неисп. 368 ЗП Вкл.	Маска сигнализации неисправности светодиода №13 (вкл. / откл.)	Вкл.
		302 МТЗ ВН	478 Сигн. неисп. МТЗ ВН Откл.	Маска сигнализации неисправности светодиода №14 (вкл. / откл.)	Откл.
		306 МТЗ СН	479 Сигн. неисп. МТЗ СН Откл.	Маска сигнализации неисправности светодиода №15 (вкл. / откл.)	Откл.
		Светодиод 16	480 Сигн. неисп. Тестирование Вкл.	Маска сигнализации неисправности светодиода №16 (вкл. / откл.)	Вкл.
		321 МТЗ НН1	481 Сигн. неисп. МТЗ НН1 Откл.	Маска сигнализации неисправности светодиода №17 (вкл. / откл.)	Откл.
		349 ЗДЗ НН1	482 Сигн. неисп. ЗДЗ НН1 Откл.	Маска сигнализации неисправности светодиода №18 (вкл. / откл.)	Откл.
		331 ЛЗШ НН1	483 Сигн. неисп. ЛЗШ НН1 Откл.	Маска сигнализации неисправности светодиода №19 (вкл. / откл.)	Откл.
		336 МТЗ НН2	484 Сигн. неисп. МТЗ НН2 Откл.	Маска сигнализации неисправности светодиода №20 (вкл. / откл.)	Откл.
		350 ЗДЗ НН2	485 Сигн. неисп. ЗДЗ НН2 Откл.	Маска сигнализации неисправности светодиода №21 (вкл. / откл.)	Откл.
		346 ЛЗШ НН2	486 Сигн. неисп. ЛЗШ НН2 Откл.	Маска сигнализации неисправности светодиода №22 (вкл. / откл.)	Откл.
		5 Уровень масла	487 Сигн. неисп. 5 Уровень масла Вкл.	Маска сигнализации неисправности светодиода №23 (вкл. / откл.)	Вкл.
		6 Выс.Т°С масла	488 Сигн. неисп. Выс.Т°С масла Вкл.	Маска сигнализации неисправности светодиода №24 (вкл. / откл.)	Вкл.
		393 Неисп.Цеп.Охл.	489 Сигн. неисп. Неисп.Цеп.Охл. Вкл.	Маска сигнализации неисправности светодиода №25 (вкл. / откл.)	Вкл.
		332 Неиспр. ЛЗШ НН1	490 Сигн. неисп. Неиспр. ЛЗШ НН1 Вкл.	Маска сигнализации неисправности светодиода №26 (вкл. / откл.)	Вкл.
		347 Неиспр. ЛЗШ НН2	491 Сигн. неисп. Неиспр. ЛЗШ НН2 Вкл.	Маска сигнализации неисправности светодиода №27 (вкл. / откл.)	Вкл.
		315 Неиспр. ЦН-Н2	492 Сигн. неисп. Неиспр. ЦН-Н2 Вкл.	Маска сигнализации неисправности светодиода №28 (вкл. / откл.)	Вкл.
		330 Неиспр. ЦН НН1	493 Сигн. неисп. Неиспр. ЦН НН1 Вкл.	Маска сигнализации неисправности светодиода №29 (вкл. / откл.)	Вкл.
		345 Неиспр. ЦН НН2	494 Сигн. неисп. Неиспр. ЦН НН2 Вкл.	Маска сигнализации неисправности светодиода №30 (вкл. / откл.)	Вкл.
		Светодиод 31	495 Сигн. неисп. Светодиод 31 Откл.	Маска сигнализации неисправности светодиода №31 (вкл. / откл.)	Откл.
		Светодиод 32	496 Сигн. неисп. Светодиод 32 Откл.	Маска сигнализации неисправности светодиода №32 (вкл. / откл.)	Откл.
		Светодиод 33	497 Сигн. неисп. Светодиод 33 Откл.	Маска сигнализации неисправности светодиода №33 (вкл. / откл.)	Откл.
		Светодиод 34	498 Сигн. неисп. Светодиод 34 Откл.	Маска сигнализации неисправности светодиода №34 (вкл. / откл.)	Откл.
		Светодиод 35	499 Сигн. неисп. Светодиод 35 Откл.	Маска сигнализации неисправности светодиода №35 (вкл. / откл.)	Откл.
		Светодиод 36	500 Сигн. неисп. Светодиод 36 Откл.	Маска сигнализации неисправности светодиода №36 (вкл. / откл.)	Откл.
		Светодиод 37	501 Сигн. неисп. Светодиод 37 Откл.	Маска сигнализации неисправности светодиода №37 (вкл. / откл.)	Откл.
		Светодиод 38	502 Сигн. неисп. Светодиод 38 Откл.	Маска сигнализации неисправности светодиода №38 (вкл. / откл.)	Откл.
		Светодиод 39	503 Сигн. неисп. Светодиод 39 Откл.	Маска сигнализации неисправности светодиода №39 (вкл. / откл.)	Откл.
		Светодиод 40	504 Сигн. неисп. Светодиод 40 Откл.	Маска сигнализации неисправности светодиода №40 (вкл. / откл.)	Откл.

Продолжение таблицы 29

Основное меню	Меню	Подменю 1	Подменю 2	Функция и диапазон изменения параметра	Параметры по умолчанию
Служебные параметры	Маска сигнализации неисправности	Светодиод 41	505 Сигн. неисп. Светодиод 41 Откл.	Маска сигнализации неисправности светодиода №41 (вкл. / откл.)	Откл.
		Светодиод 42	506 Сигн. неисп. Светодиод 42 Откл.	Маска сигнализации неисправности светодиода №42 (вкл. / откл.)	Откл.
		Светодиод 43	507 Сигн. неисп. Светодиод 43 Откл.	Маска сигнализации неисправности светодиода №43 (вкл. / откл.)	Откл.
		Светодиод 44	508 Сигн. неисп. Светодиод 44 Откл.	Маска сигнализации неисправности светодиода №44 (вкл. / откл.)	Откл.
		Светодиод 45	509 Сигн. неисп. Светодиод 45 Откл.	Маска сигнализации неисправности светодиода №45 (вкл. / откл.)	Откл.
		Светодиод 46	510 Сигн. неисп. Светодиод 46 Откл.	Маска сигнализации неисправности светодиода №46 (вкл. / откл.)	Откл.
		Светодиод 47	511 Сигн. неисп. Светодиод 47 Откл.	Маска сигнализации неисправности светодиода №47 (вкл. / откл.)	Откл.
		Светодиод 48	512 Сигн. неисп. Светодиод 48 Откл.	Маска сигнализации неисправности светодиода №48 (вкл. / откл.)	Откл.
	Цвет светодиода	257 Сраб. ДТЗ-А	465 Сигн. светод. Сраб. ДТЗ-А Крсн.	Цвет светодиода №1 (красный / зеленый)	Крсн
		258 Сраб. ДТЗ-В	466 Цвет светод. Сраб. ДТЗ-В Крсн.	Цвет светодиода №2 (красный / зеленый)	Крсн
		259 Сраб. ДТЗ-С	467 Цвет светод. Сраб. ДТЗ-С Крсн.	Цвет светодиода №3 (красный / зеленый)	Крсн
		292 УРОВ ВН на себя	468 Цвет светод. УРОВ ВН на себя Крсн.	Цвет светодиода №4 (красный / зеленый)	Крсн
		293 УРОВ ВН	469 Цвет светод. УРОВ ВН Крсн.	Цвет светодиода №5 (красный / зеленый)	Крсн
		11 ГЗТ сигн. ст.	470 Цвет светод. ГЗТ сигн. ст. Крсн.	Цвет светодиода №6 (красный / зеленый)	Крсн
		12 ГЗТ откл. ст.	471 Цвет светод. ГЗТ откл. ст. Крсн.	Цвет светодиода №7 (красный / зеленый)	Крсн
		13 ГЗ РПН	472 Цвет светод. ГЗ РПН Крсн.	Цвет светодиода №8 (красный / зеленый)	Крсн
		269 ГЗ на сигнал	473 Цвет светод. ГЗ на сигнал Крсн.	Цвет светодиода №9 (красный / зеленый)	Крсн
		16 Внesh.откл.	474 Цвет светод. Внesh.откл. Крсн.	Цвет светодиода №10 (красный / зеленый)	Крсн
		297 ТЗНП ВН	475 Цвет светод. 297 ТЗНП ВН Крсн.	Цвет светодиода №11 (красный / зеленый)	Крсн
		7 ТЗНП Т1(Т2)	476 Цвет светод. 7 ТЗНП Т1(Т2) Крсн.	Цвет светодиода №12 (красный / зеленый)	Крсн
		368 ЗП	477 Цвет светод. 368 ЗП Крсн.	Цвет светодиода №13 (красный / зеленый)	Крсн
		302 МТЗ ВН	478 Цвет светод. МТЗ ВН Крсн.	Цвет светодиода №14 (красный / зеленый)	Крсн.
		306 МТЗ СН	479 Цвет светод. МТЗ СН Крсн.	Цвет светодиода №15 (красный / зеленый)	Крсн.
		Светодиод 16	480 Цвет светод. Тестирование Крсн.	Цвет светодиода №16 (красный / зеленый)	Крсн
		321 МТЗ НН1	481 Цвет светод. МТЗ НН1 Крсн.	Цвет светодиода №17 (красный / зеленый)	Крсн
		349 ЗДЗ НН1	482 Цвет светод. ЗДЗ НН1 Крсн.	Цвет светодиода №18 (красный / зеленый)	Крсн
		331 ЛЗШ НН1	483 Цвет светод. ЛЗШ НН1 Крсн.	Цвет светодиода №19 (красный / зеленый)	Крсн
		336 МТЗ НН2	484 Цвет светод. МТЗ НН2 Крсн.	Цвет светодиода №20 (красный / зеленый)	Крсн
350 ЗДЗ НН2	485 Цвет светод. ЗДЗ НН2 Крсн.	Цвет светодиода №21 (красный / зеленый)	Крсн		
346 ЛЗШ НН2	486 Цвет светод. ЛЗШ НН2 Крсн.	Цвет светодиода №22 (красный / зеленый)	Крсн		
5 Уровень масла	487 Цвет светод. 5 Уровень масла Крсн.	Цвет светодиода №23 (красный / зеленый)	Крсн		
6 Выс.Т°С масла	488 Цвет светод. Выс.Т°С масла Крсн.	Цвет светодиода №24 (красный / зеленый)	Крсн		
393 Неисп.Цеп.Охл.	489 Цвет светод. Неисп.Цеп.Охл. Крсн.	Цвет светодиода №25 (красный / зеленый)	Крсн		
332 Неиспр. ЛЗШ НН1	490 Цвет светод. Неиспр. ЛЗШ НН1 Крсн.	Цвет светодиода №26 (красный / зеленый)	Крсн		
347 Неиспр. ЛЗШ НН2	491 Цвет светод. Неиспр. ЛЗШ НН2 Крсн.	Цвет светодиода №27 (красный / зеленый)	Крсн		
315 Неиспр. ЦН-Н2	492 Цвет светод. Неиспр. ЦН-Н2 Крсн.	Цвет светодиода №28 (красный / зеленый)	Крсн		
330 Неиспр. ЦН НН1	493 Цвет светод. Неиспр. ЦН НН1 Крсн.	Цвет светодиода №29 (красный / зеленый)	Крсн		
345 Неиспр. ЦН НН2	494 Цвет светод. Неиспр. ЦН НН2 Крсн.	Цвет светодиода №30 (красный / зеленый)	Крсн		
Светодиод 31	495 Цвет светод. Светодиод 31 Крсн.	Цвет светодиода №31 (красный / зеленый)	Крсн		
Светодиод 32	496 Цвет светод. Светодиод 32 Крсн.	Цвет светодиода №32 (красный / зеленый)	Крсн		

Продолжение таблицы 29

Основное меню	Меню	Подменю 1	Подменю 2	Функция и диапазон изменения параметра	Параметры по умолчанию
Служебные параметры	Цвет светодиода	Светодиод 33	497 Цвет светод. Светодиод 33 Крсн.	Цвет светодиода №33 (красный / зеленый)	Крсн
		Светодиод 34	498 Цвет светод. Светодиод 34 Крсн.	Цвет светодиода №34 (красный / зеленый)	Крсн
		Светодиод 35	499 Цвет светод. Светодиод 35 Крсн.	Цвет светодиода №35 (красный / зеленый)	Крсн
		Светодиод 36	500 Цвет светод. Светодиод 36 Крсн.	Цвет светодиода №36 (красный / зеленый)	Крсн
		Светодиод 37	501 Цвет светод. Светодиод 37 Крсн.	Цвет светодиода №37 (красный / зеленый)	Крсн
		Светодиод 38	502 Цвет светод. Светодиод 38 Крсн.	Цвет светодиода №38 (красный / зеленый)	Крсн
		Светодиод 39	503 Цвет светод. Светодиод 39 Крсн.	Цвет светодиода №39 (красный / зеленый)	Крсн
		Светодиод 40	504 Цвет светод. Светодиод 40 Крсн.	Цвет светодиода №40 (красный / зеленый)	Крсн
		Светодиод 41	505 Цвет светод. Светодиод 41 Крсн.	Цвет светодиода №41 (красный / зеленый)	Крсн
		Светодиод 42	506 Цвет светод. Светодиод 42 Крсн.	Цвет светодиода №42 (красный / зеленый)	Крсн
		Светодиод 43	507 Цвет светод. Светодиод 43 Крсн.	Цвет светодиода №43 (красный / зеленый)	Крсн
		Светодиод 44	508 Цвет светод. Светодиод 44 Крсн.	Цвет светодиода №44 (красный / зеленый)	Крсн
		Светодиод 45	509 Цвет светод. Светодиод 45 Крсн.	Цвет светодиода №45 (красный / зеленый)	Крсн
		Светодиод 46	510 Цвет светод. Светодиод 46 Крсн.	Цвет светодиода №46 (красный / зеленый)	Крсн
		Светодиод 47	511 Цвет светод. Светодиод 47 Крсн.	Цвет светодиода №47 (красный / зеленый)	Крсн
		Светодиод 48	512 Цвет светод. Светодиод 48 Крсн.	Цвет светодиода №48 (красный / зеленый)	Крсн

Работа с терминалом подробно описана в документе ЭКРА.656132.265-03РЭ.

Более быстро, наглядно и удобно перепрограммирование терминала и изменение уставок защит может быть произведено с помощью программного комплекса **EKRASMS**, описание которой приведено в документе ЭКРА.00002-01 90 01.

Анализ аварийных осциллограмм производится с помощью программы **WAVES**, описание которой приведено в документе ЭКРА.00003-01 90 01.

Перечень регистрируемых дискретных сигналов приведён в приложении Г.

#### 2.2.8. Указания по вводу шкафа в эксплуатацию.

##### 2.2.8.1. При вводе шкафа в эксплуатацию необходимо выполнить следующие работы:

- проверку сопротивления изоляции шкафа;
- выставление и проверку уставок защит шкафа;
- проверку шкафа рабочим током и напряжением;
- проверку действия на центральную сигнализацию;
- проверку взаимодействия шкафа с другими НКУ.

##### 2.2.8.2. Проверка сопротивления изоляции шкафа

Проверку сопротивления изоляции шкафа необходимо производить в соответствии с ГОСТ Р 51321.1-2007, СТБ МЭК 60439-1-2007 в холодном состоянии шкафа в следующей последовательности:

- снять напряжение со всех источников, связанных со шкафом, а подходящие концы отсоединить;

- рабочие крышки испытательных блоков установить в рабочее положение;
- собрать группы цепей в соответствии с таблицей 30 для комплекта защит 01 и таблицей 31 для комплекта защит 02.

Таблица 30

№ п/п	Наименование группы цепей	Объединяемые зажимы шкафа
1	Цепи переменного тока ВН	X1...X8C
2	Цепи переменного тока СН	X9...X15
3	Цепи переменного тока НН1	X17...X23
4	Цепи переменного тока НН2	X25...X31
5	Цепи напряжения переменного тока стороны СН	X94...X96
6	Цепи напряжения переменного тока стороны НН1	X97...X99
7	Цепи напряжения переменного тока стороны НН2	X100...X102
8	Цепи оперативного постоянного тока ±EC1	X33...X63
9	Цепи оперативного постоянного тока ±EC2	X65...X72
10	Цепи оперативного постоянного тока	X74...X86
11	Выходные цепи	X103...X176, X181...X184
12	Цепи сигнализации	X87...X93
13	Цепи АСУ	X177...X180, X185...X191

Таблица 31

№ п/п	Наименование группы цепей	Объединяемые зажимы шкафа
1	Цепи переменного тока ВН	X1...X7
2	Цепи напряжения переменного напряжения НН1	X9...X12
3	Цепи напряжения переменного напряжения НН2	X13...X16
4	Цепи оперативного постоянного тока ±EC1	X20...X50
5	Цепи оперативного постоянного тока ±EC2	X56...X78, X101, X102
6	Цепи оперативного постоянного тока ±EC3	X83...X99
7	Выходные цепи	X106...X166
8	Цепи сигнализации	X170...X184
9	Цепи АСУ	X190...X200
10	Цепи освещения	XL1...XL5

2.2.8.3. Проверку электрической прочности изоляции независимых цепей относительно корпуса и между собой необходимо производить напряжением 1700 В переменного тока частотой 50 Гц в течении 1 мин.

Проверку электрической прочности изоляции производить в последовательности, указанной в 2.2.8.2. При испытаниях не должно быть пробоя изоляции.



**ПОСЛЕ ПРОВЕРКИ ИЗОЛЯЦИИ ВСЕ ВРЕМЕННЫЕ ПЕРЕМЫЧКИ СНЯТЬ.**

2.2.8.4. Проверка шкафа рабочим током и напряжением

Проверку необходимо выполнить для каждого комплекта защиты. Необходимые измерения и переключения выполнять с помощью дисплея и клавиатуры терминала или с помощью программы мониторинга **EKRASMS**.

2.2.8.4.1. Проверка правильности подведения к шкафу тока и напряжения от измерительных трансформаторов

Подключить цепи переменного тока и напряжения от измерительных трансформаторов защищаемого трансформатора. По показаниям дисплея терминала или с помощью комплекса программ **EKRASMS** снять показания и построить векторные диаграммы токов и напряжений. Модули и углы векторов токов и напряжений, подведённых к шкафу, занести в таблицы 32 и 33.

Таблица 32 – Величины модулей и углов векторов токов и напряжений комплекта защит 01

Наименование	I <sub>A</sub> , A	Фаза, °	I <sub>B</sub> , A	Фаза, °	I <sub>C</sub> , A	Фаза, °
Цепи тока ВН						
Цепи тока СН						
Цепи тока НН1						
Цепи тока НН2						
Напряжение, В	U <sub>AB</sub>		Фаза, °		U <sub>BC</sub>	
1 группа ТН (СН)						
2 группа ТН (НН1)						
3 группа ТН (НН2)						

<sup>\*)</sup> – углы векторов отсчитываются относительно опорного вектора – напряжения прямой последовательности стороны НН1.

По диаграмме убедиться в правильности чередования фаз токов и напряжений, подключенных к шкафу.

Величина тока небаланса ( $I_{НБ}$ ) не должна превышать 0,05 о.е. (в расчетном положении РПН), при этом должны соблюдаться условия:

1) Нагрузка трансформатора должна составлять не менее 20% полной номинальной мощности трансформатора.

2)  $I_{НБ} < 0,2 * I_{до}$ , где  $I_{до}$  - уставка начального тока срабатывания ДТЗ.

Таблица 33 – Величины модулей и углов векторов токов и напряжений комплекта защит 02

Наименование	Ток, А			Напряжение, В			
				НН1		НН2	
	I <sub>a</sub>	I <sub>b</sub>	I <sub>c</sub>	U <sub>ab</sub>	U <sub>bc</sub>	U <sub>ab</sub>	U <sub>bc</sub>
Величина							
Фаза, ° *							

\* Относительно опорного вектора – напряжения прямой последовательности стороны НН1



По векторной диаграмме убедиться в правильности чередования фаз токов и напряжений, подключенных к комплекту.

2.2.8.4.2. Проверка симметричных составляющих в подводимых трехфазных системах напряжения и тока

Снять показания векторов напряжения и тока прямой, обратной и нулевой последовательности. Векторы напряжения и тока прямой последовательности во вторичных величинах должны быть близкими к векторам, соответственно, напряжения и тока фазы А .

Модули векторов напряжения и тока обратной последовательности не должны превышать 3 % от модулей векторов, соответственно, напряжения и тока прямой последовательности.

Модуль вектора тока нулевой последовательности не должен превышать 3 % от модуля вектора тока прямой последовательности.

Модуль вектора напряжения нулевой последовательности не должен превышать 4 % от величины модуля вектора напряжения прямой последовательности.

Значения углов векторов напряжений и токов обратной и нулевой последовательностей могут быть произвольными.

2.2.8.4.3. Проверка правильности подключения тока и напряжения фазы А

По показаниям дисплея терминала или через систему EKRASMS снять показания активной и реактивной мощности (в первичных величинах) и сравнить с показаниями щитовых приборов (или запросить у диспетчера). Величина и направление активной и реактивной мощности по показаниям терминала и по приборам должны совпадать.

2.2.8.4.4. Проверка поведения защит комплекта при отключении цепей напряжения

При поданном токе нагрузки отключением и включением напряжения оперативного постоянного тока с помощью переключателя комплекта убедиться, что ложного срабатывания защит не происходит.

2.2.8.4.5. Проверка поведения шкафа при снятии и подаче напряжения оперативного постоянного тока

При поданном токе нагрузки, отключением и включением напряжения оперативного постоянного тока с помощью переключателя «Питание» убедиться, что ложного срабатывания шкафа не происходит.

2.2.8.4.6. Проверка уставок защит шкафа

При проверке уставок измерительных реле тока и напряжения необходимо конфигурировать проверяемое реле на контрольный выход терминала с помощью программы EKRASMS. Срабатывание проверяемого реле фиксировать по замыканию контактов реле контрольного выхода на зажимах X175, X176 для комплекта защит 01, X106, X107 для комплекта защит 02.

С помощью системы мониторинга **EKRASMS** или с помощью клавиатуры и дисплея на терминале выставить значения уставок защит в соответствии с заданными в бланке

уставок.

Начинать выставление уставок (обязательно) с установки первичных и вторичных величин измерительных ТТ, напряжения сторон трансформатора.

Также не следует изменять (без необходимости) параметры настройки коэффициентов передачи по цепям тока и напряжения и параметры балансировки АЦП по постоянному току.

Проверка уставок производится в соответствии с пуско-наладочным протоколом. Токи и напряжения подаются от внешнего источника (например, испытательной установки типа РЕТОМ-51).

#### 2.2.8.5. Проверка автоматики управления выключателем комплекта защит 02

2.2.8.5.1. Произвести проверку действия на включение и отключение выключателя от оперативного ключа управления. По регистратору убедиться в срабатывании датчиков тока электромагнитов управления.

#### 2.2.8.5.2. Проверка действия на отключение выключателя от защит

Добиться срабатывания любой из защит комплекта, действующей на отключение. Убедиться в действии на отключение выключателя от защит.

Замыканием цепи между зажимами Х64 и Х78 убедиться в действии на отключение выключателя от внешних защит.

#### 2.2.8.5.3. Проверка блокировки от многократных включений

При постоянно замкнутой цепи между зажимами Х64 и Х78 и отключенном выключателе, подать сигнал на включение выключателя оперативным ключом управления. Убедиться в отсутствии многократных включений выключателя.

#### 2.2.8.5.4. Проверка АПВ

При включенном выключателе кратковременно замкнуть цепь между зажимами Х64 и Х78. Проверить наличие АПВ.

2.2.8.6. Проверка действия на центральную сигнализацию и проверка взаимодействия шкафа с другими НКУ.

Проверка производится наладочным персоналом в установленном порядке.

### **2.3. Возможные неисправности и методы их устранения**

Неисправности могут возникнуть при нарушении условий транспортирования, хранения и эксплуатации.

При включении питания и в процессе работы шкафа могут возникнуть неисправности, обнаруживаемые системой контроля терминала. Описание возможных неисправностей и методов их устранения приведено в руководстве по эксплуатации на терминал ЭКРА.656132.265-03 РЭ.

### 3. Техническое обслуживание шкафа

#### 3.1. Общие указания

3.1.1. Цикл ТО шкафа в процессе его эксплуатации составляет восемь лет в соответствии с требованиями РД 153-34.0-35.617-2001 «Правила технического обслуживания устройств релейной защиты, электроавтоматики, дистанционного управления и сигнализации электростанций и подстанций 110 – 750 кВ» для устройств на микроэлектронной и микропроцессорной базе. Под циклом ТО понимается период эксплуатации шкафа между двумя ближайшими восстановлением, в течение которого выполняются в определённой последовательности виды ТО, предусмотренные вышеуказанными Правилами: проверка (наладка) при новом включении (см. 2.2), первый профилактический контроль, профилактический контроль, профилактическое восстановление, проводимые в сроки и в объёме проверок, установленных у потребителя. Установленная продолжительность цикла ТО может быть увеличена или сокращена в зависимости от конкретных условий эксплуатации, длительности эксплуатации с момента ввода в работу, фактического состояния каждого конкретного шкафа, а также квалификации обслуживающего персонала.

##### 3.1.1.1. Профилактический контроль

Терминалы серии БЭ2704 имеют встроенную систему самодиагностики и не требуют периодического тестирования.

Особое внимание при проведении профилактического контроля следует уделить протяжке винтов на клеммах терминала и на ряду зажимов шкафа.

При проведении профилактического контроля рекомендуется измерить переменные токи и напряжения, подводимые к зажимам шкафа, и провести сравнение их с показаниями токов и напряжений на дисплее терминала. При соответствии показаний дальнейшую проверку уставок защит допускается не проводить.

При проведении профилактического контроля целесообразно проверить исправность дискретных входов терминала, а также замыкание выходных контактов шкафа. Перед выполнением проверки необходимо принять меры для исключения действия шкафа во внешние цепи.

Проверку исправности дискретных входов, выведенных на ряд зажимов шкафа, а также оперативных переключателей и кнопок на двери шкафа необходимо выполнять контролем состояния входа при выполнении соответствующих переключений с помощью индикатора терминала или программы мониторинга **EKRASMS**.

##### 3.1.1.2. Профилактическое восстановление

При профилактическом восстановлении рекомендуется произвести в соответствии с указаниями 3.3 следующие проверки:

- проверку состояния электрической изоляции шкафа;
- проверку уставок защит шкафа;
- проверку шкафа рабочим током и напряжением;

- проверку воздействия на внешние цепи;
- проверку действия на центральную сигнализацию;
- проверку взаимодействия шкафа с другими НКУ.

Персонал, обслуживающий шкаф персонал может самостоятельно провести ремонт или замену внешних реле шкафа, переключателей, светосигнальной арматуры и т.д.



**В СЛУЧАЕ ОБНАРУЖЕНИЯ ДЕФЕКТОВ В ТЕРМИНАЛЕ БЭ2704 ИЛИ В УСТРОЙСТВЕ СВЯЗИ С ПК, НЕОБХОДИМО НЕМЕДЛЕННО ПОСТАВИТЬ В ИЗВЕСТНОСТЬ ПРЕДПРИЯТИЕ-ИЗГОТОВИТЕЛЬ. ВОССТАНОВЛЕНИЕ ВЫШЕУКАЗАННОЙ АППАРАТУРЫ МОЖЕТ ПРОИЗВОДИТЬ ТОЛЬКО СПЕЦИАЛЬНО ПОДГОТОВЛЕННЫЙ ПЕРСОНАЛ.**

### **3.2. Меры безопасности**

3.2.1. Конструкция шкафа пожаробезопасна в соответствии с ГОСТ 12.1.004-91 и обеспечивает безопасность обслуживания в соответствии с ГОСТ Р 51321.1-2007, СТБ МЭК 60439-1-2007, ГОСТ 12.2.007.0-75. По требованиям защиты человека от поражения электрическим током шкаф соответствует классу 1 по ГОСТ 12.2.007.0-75.

3.2.2. Аппаратура шкафа для защиты от соприкосновения с токоведущими частями имеет оболочку.

3.2.3. При эксплуатации и испытаниях шкафа необходимо руководствоваться «Правилами технической эксплуатации электрических станций и сетей» и «Правилами по охране труда при эксплуатации электроустановок».

3.2.4. Требования к персоналу и правила работ со шкафом, необходимые при обслуживании и эксплуатации шкафа приведены в 2.2.1 настоящего РЭ.

3.2.5. При соблюдении требований эксплуатации и хранения шкаф не создаёт опасность для окружающей среды.

### **3.3. Проверка работоспособности изделия (организация эксплуатационных проверок)**

3.3.1. При профилактическом восстановлении рекомендуется пользоваться методикой, приведённой в 2.2.5. настоящего РЭ.

В процессе эксплуатации объем проверок может быть сокращён, а порядок их проведения изменён.

3.3.2. Проверка и настройка терминала защиты производится в соответствии с указаниями, приведёнными в руководстве по эксплуатации ЭКРА.656132.265-03РЭ.

#### 4. Рекомендации по выбору уставок для комплекта защит 01



Неиспользуемые защиты должны выводиться ключами или накладками, уставки неиспользуемых реле должны задаваться максимальными, неиспользуемые выдержки времени на срабатывание - максимальные значения, неиспользуемые выдержки времени на возврат - минимальные значения.

Перед вводом уставок защит необходимо произвести конфигурирование терминала БЭ2704.

Полный список уставок комплекта шкафа и диапазоны их изменения приведены в таблице 29. В заданном диапазоне изменения значения всех уставок могут выбираться без дополнительных требований по дискретности.

##### 4.1. Конфигурирование терминала БЭ2704 308

Терминал БЭ2704 308 предназначенный для защиты трансформатора содержит:

- 2 датчик постоянного тока (ДПТ);
- 8 трансформаторов напряжения (ТН);
- 18 трансформаторов тока (ТТ)

В разделе «Общая логика» задаются следующие параметры:

- базисный ток стороны №1 (в первичной величине);
- базисный ток стороны №2 (в первичной величине);
- базисный ток стороны №3 (в первичной величине);
- базисный ток стороны №4 (в первичной величине);
- схема соединения стороны №1;
- схема соединения стороны №2;
- схема соединения стороны №3;
- схема соединения стороны №4;
- наличие/отсутствие стороны №1;
- наличие/отсутствие стороны №2;
- наличие/отсутствие стороны №3;
- наличие/отсутствие стороны №4.

##### 4.1.1. Определение схемы соединения сторон

Параметр «Схема соединения стороны» ( $XV_{CX\_C\text{TOP}}$ ) для терминала защиты Т(АТ) зависит:

- от схемы соединения вторичных обмоток главных ТТ соответствующей стороны ( $B_{C\text{TOP}}$ );
- от схемы соединения обмоток силового Т(АТ) соответствующей стороны ( $A_{C\text{TOP}}$ );
- от схемы включения ТТ данной стороны (на фазные/линейные токи) ( $C_{C\text{TOP}}$ ).

Параметр  $XV_{CX\_C\text{TOP}}$  определяется по выражению в таблице 34.1:

Таблица 34.1 - Выражение для определения параметра  $XB_{CX\_CCTOP}$

Логическое выражение	Логическая схема	
$XB_{CX\_CCTOP} = (A_{CCTOP} + \overline{A_{CCTOP}} * C_{CCTOP}) * B_{CCTOP}$		(4.1.1)
<p><math>B_{CCTOP} = 1</math> - если вторичные обмотки главных ТТ, соответствующей стороны Т(АТ), собраны в «звезду» и <math>B_{CCTOP} = 0</math> - если вторичные обмотки главных ТТ собраны в «треугольник»;</p> <p><math>A_{CCTOP} = 1</math> - если обмотка, соответствующей стороны, силового Т(АТ) собрана в «звезду» и <math>A_{CCTOP} = 0</math> - если обмотка силового Т(АТ) собрана в «треугольник»;</p> <p><math>C_{CCTOP}</math> – параметр учитывающий установку ТТ.</p> <p><math>C_{CCTOP} = 0</math> - при включении ТТ на «линейные» токи, когда ТТ установлены за «треугольником» созданный обмотками силового Т(АТ) данной стороны. Также при соединении обмотки силового Т/АТ данной стороны в «звезду».</p> <p><math>C_{CCTOP} = 1</math> - при включении ТТ на «фазные» токи, когда ТТ установлены внутри «треугольника» созданный обмотками силового Т(АТ) данной стороны.</p>		

По рассчитанному параметру  $XB_{CX\_CCTOP}$  определяется схема соединения стороны в таблице 34.2. В случае отсутствия стороны (силовая обмотка отсутствует)  $XB_{CX\_CCTOP} = 1$ .

Таблица 34.2 – Определение уставки схемы соединения стороны по параметру -  $XB_{CX\_CCTOP}$

	$XB_{CX\_CCTOP}$	
	0	1
Схема соединения стороны	$\Delta$	Y

#### 4.1.2. Задание параметра - «Наличие стороны №1...№4»

Данный параметр позволяет включить/отключить использование аналоговых входов данной стороны в формировании дифференциального и тормозного тока для ДТЗ Т(АТ).

Параметры наличия стороны ( $XB_{CCTOP\_N\#1(2,3,4)}$ ) определяется из таблицы 34.3.

Таблица 34.3 – Определение параметра «наличие стороны»

Наименование	Значение	
	1	0
«Сторона №1 (ВН, ВН1)» - ( $XB_{CCTOP\_N\#1}$ )	«есть»	«нет»
«Сторона №1 (СН, ВН2)» - ( $XB_{CCTOP\_N\#2}$ )		
«Сторона №3 (НН1)» - ( $XB_{CCTOP\_N\#3}$ )		
«Сторона №4 (НН2)» - ( $XB_{CCTOP\_N\#4}$ )		

4.1.3. Включение стороны на расчетную разность (таблица 34.8 столбец «1») определяется по выражениям в таблице 34.4:

Таблица 34.4 – Выражения для определения включения сторон на расчетную разность

Логическое выражение	Логическая схема	
$K_{ВКЛ\_СТОП\_№1} = XB_{СХ\_СТОП\_№1} + \overline{XB_{СТОП\_№1}}$ $K_{ВКЛ\_СТОП\_№2} = XB_{СХ\_СТОП\_№2} + \overline{XB_{СТОП\_№2}}$ $K_{ВКЛ\_СТОП\_№3} = XB_{СХ\_СТОП\_№3} + \overline{XB_{СТОП\_№3}}$ $K_{ВКЛ\_СТОП\_№4} = XB_{СХ\_СТОП\_№4} + \overline{XB_{СТОП\_№4}}$		(4.1.2)

4.1.4. Определяется параметр ( $K_{ВКЛ}$ ) по выражению в таблице 34.5.

Таблица 34.5 – Выражения для определения параметра ( $K_{ВКЛ}$ )

Логическое выражение	Логическая схема	
$K_{ВКЛ} = K_{ВКЛ\_СТОП\_1} * K_{ВКЛ\_СТОП\_2} * K_{ВКЛ\_СТОП\_3} * K_{ВКЛ\_СТОП\_4} * XB_{3I0}$		(4.1.3)
<p>где <math>XB_{3I0}</math> - уставка «Компенсация 3I0 при одинаковой схеме соединения Y».</p> <p><math>XB_{3I0} = 0</math> – если «Компенсация 3I0 при одинаковой схеме соединения Y» – «предусмотрена» и</p> <p><math>XB_{3I0} = 1</math> – если «Компенсация 3I0 при одинаковой схеме соединения Y» – «не предусмотрена».</p>		

По рассчитанному параметру ( $K_{ВКЛ}$ ) определяется наличие компенсации токов 3I0 в ДТЗ Т АТ по таблице 34.6

Таблица 34.6 – Определение параметра  $K_{ВКЛ}$

	$K_{ВКЛ}$	
	0	1
Компенсация токов 3I0	выполняется	не выполняется

4.1.5. Определение расчетных формул в ДТЗ Т(АТ)

Расчетные формулы для плеч ДТЗ Т(АТ) ( $K_{КОМП\_№1(2,3,4)}$ ) определяются по выражениям из таблицы 34.7.

Таблица 34.7 – Определение параметра  $K_{ВКЛ}$

Логическое выражение	Логическая схема	
$K_{КОМП\_№1} = K_{ВКЛ\_СТОП\_№1} * \overline{K_{ВКЛ}}$ $K_{КОМП\_№2} = K_{ВКЛ\_СТОП\_№2} * \overline{K_{ВКЛ}}$ $K_{КОМП\_№3} = K_{ВКЛ\_СТОП\_№3} * \overline{K_{ВКЛ}}$ $K_{КОМП\_№4} = K_{ВКЛ\_СТОП\_№4} * \overline{K_{ВКЛ}}$		(4.1.4)

По рассчитанным параметрам  $K_{КОМП\_№1(2,3,4)}$  определяются формулы для расчета плеч в ДТЗ Т(АТ) по таблице 34.8.

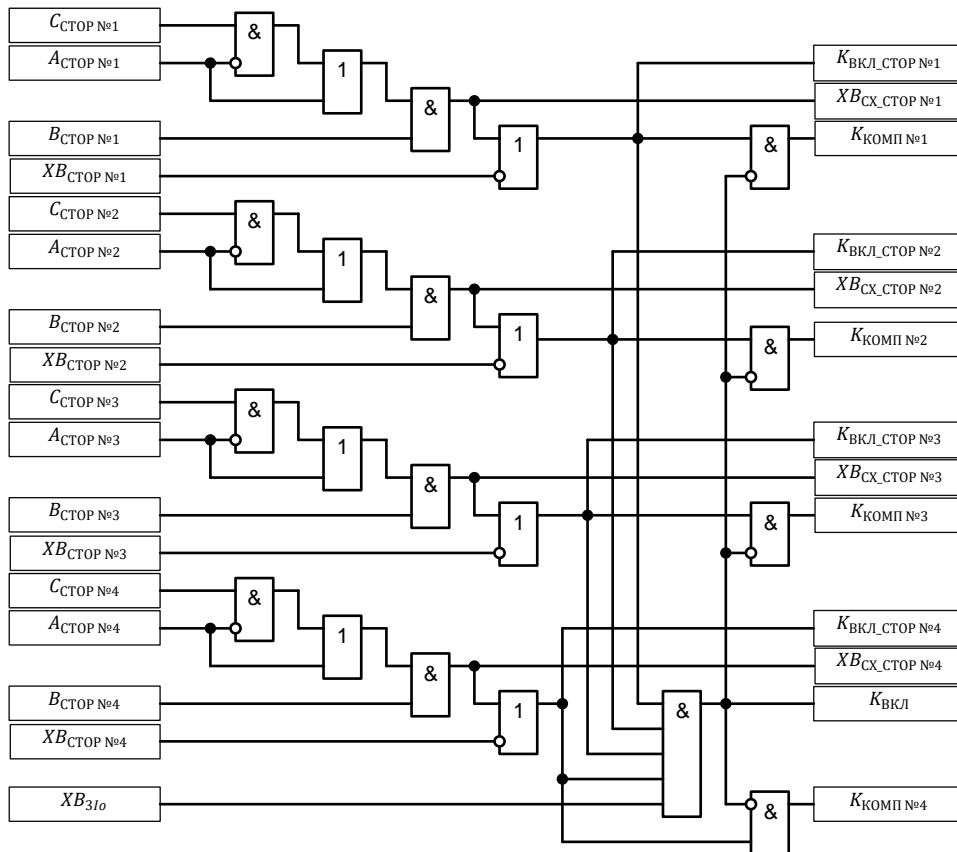
Таблица 34.8 – Определение расчетных формул в ДТЗ Т(АТ)

	$K_{КОМП\_№1(2,3,4)}$	
	0	1
Фаза А	$\dot{I}_{A-СТОП}^* = \frac{\dot{I}_{a-СТОП}}{I_{БАЗ.СТОП}}$	$\dot{I}_{A-СТОП}^* = \frac{\dot{I}_{a-СТОП} - \dot{I}_{b-СТОП}}{\sqrt{3} I_{БАЗ.СТОП}}$
Фаза В	$\dot{I}_{B-СТОП}^* = \frac{\dot{I}_{b-СТОП}}{I_{БАЗ.СТОП}}$	$\dot{I}_{B-СТОП}^* = \frac{\dot{I}_{b-СТОП} - \dot{I}_{c-СТОП}}{\sqrt{3} I_{БАЗ.СТОП}}$
Фаза С	$\dot{I}_{C-СТОП}^* = \frac{\dot{I}_{c-СТОП}}{I_{БАЗ.СТОП}}$	$\dot{I}_{C-СТОП}^* = \frac{\dot{I}_{c-СТОП} - \dot{I}_{a-СТОП}}{\sqrt{3} I_{БАЗ.СТОП}}$

где  $\dot{I}_{a-СТОП}$ ,  $\dot{I}_{b-СТОП}$ ,  $\dot{I}_{c-СТОП}$  - измеряемые токи соответствующей стороны №1, №2, №3, №4 А;

$I_{БАЗ.СТОП}$  - базисный ток соответствующей стороны, А;

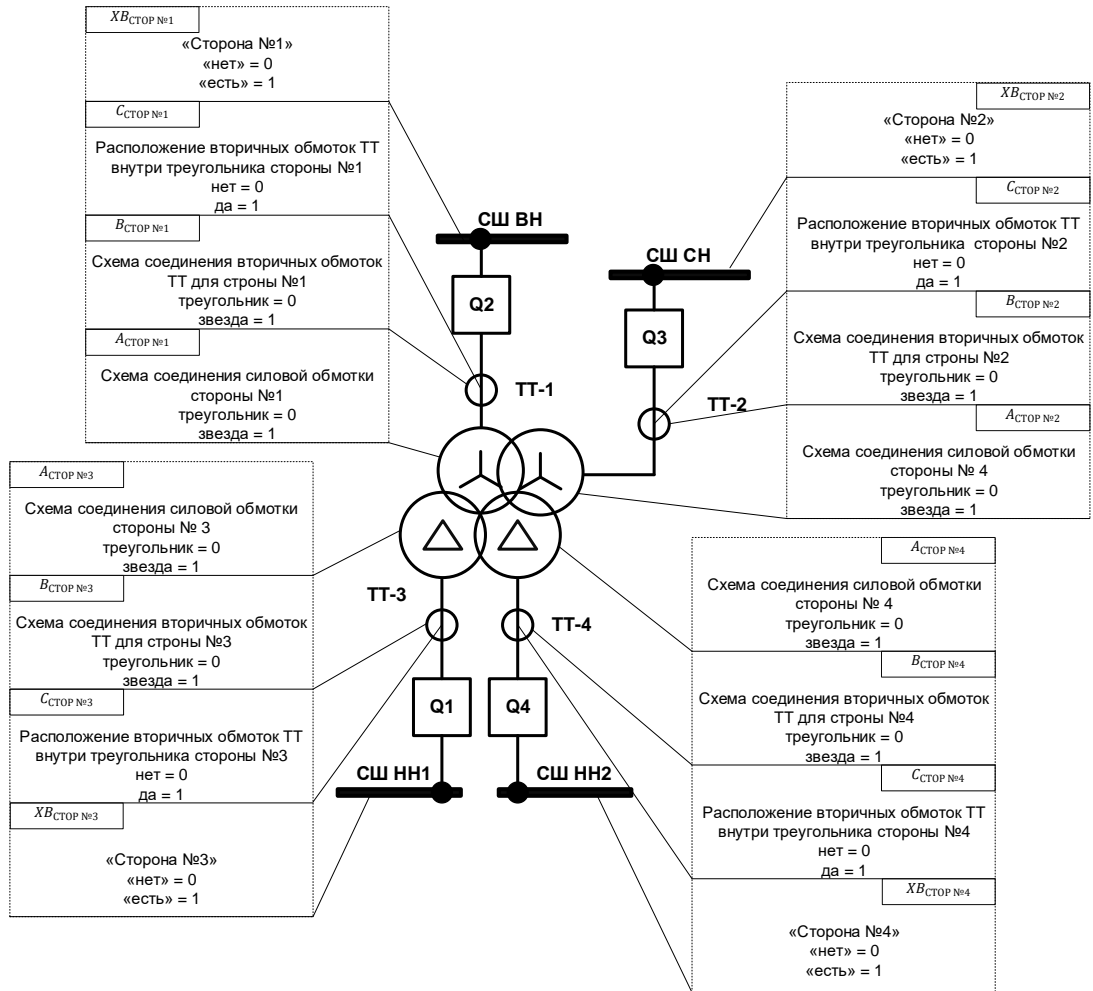
$\dot{I}_{A-СТОП}^*$ ,  $\dot{I}_{B-СТОП}^*$ ,  $\dot{I}_{C-СТОП}^*$  - расчетные токи стороны №1, №2, №3, №4 для ДТЗ, о.е.;



а) Обобщенная логическая схема компенсации фазового сдвига и коэффициента схемы

Рисунок 14 – Компенсация фазового сдвига и коэффициента схемы.





б) Определение параметров и уставок по однолинейной схеме

Рисунок 14 – Компенсация фазового сдвига и коэффициента схемы

**Пример1:**

“Схема соединения стороны ВН – Y”;

“Схема соединения стороны СН – Y”;

“Схема соединения стороны НН1 – Δ”;

“Схема соединения стороны НН2 – Δ”;

“Сторона ВН – **Есть**”;

“Сторона СН – **Есть**”;

“Сторона НН1 – **Есть**”;

“Сторона НН2 – **Есть**”.

Расчёт для сторон ВН, СН, НН1 и НН2 будет осуществляться по выражениям:

$$i_{A-BH}^* = \frac{i_{a-BH} - i_{b-BH}}{\sqrt{3} I_{БАЗ.ВН}} \quad i_{B-BH}^* = \frac{i_{b-BH} - i_{c-BH}}{\sqrt{3} I_{БАЗ.ВН}} \quad i_{C-BH}^* = \frac{i_{c-BH} - i_{a-BH}}{\sqrt{3} I_{БАЗ.ВН}}$$

$$\begin{aligned}
 \dot{i}_{A-CH}^* &= \frac{\dot{i}_{a-CH} - \dot{i}_{b-CH}}{\sqrt{3} I_{БАЗ.СН}} & \dot{i}_{B-CH}^* &= \frac{\dot{i}_{b-CH} - \dot{i}_{c-CH}}{\sqrt{3} I_{БАЗ.СН}} & \dot{i}_{C-CH}^* &= \frac{\dot{i}_{c-CH} - \dot{i}_{a-CH}}{\sqrt{3} I_{БАЗ.СН}} \\
 \dot{i}_{A-НН1,2}^* &= \frac{\dot{i}_{a-НН1,2}}{I_{БАЗ.НН1,2}} & \dot{i}_{B-НН1,2}^* &= \frac{\dot{i}_{b-НН1,2}}{I_{БАЗ.НН1,2}} & \dot{i}_{C-НН1,2}^* &= \frac{\dot{i}_{c-НН1,2}}{I_{БАЗ.НН1,2}}
 \end{aligned}$$

**Пример2:**

«Схема соединения стороны ВН – **Y**»;

«Схема соединения стороны СН – **Y**»;

«Схема соединения стороны НН1 – **Δ**»;

«Схема соединения стороны НН2 – **Δ**»;

«Сторона ВН – **Есть**»;

«Сторона СН – **Есть**»;

«Сторона НН1 – **Нет**»;

«Сторона НН2 – **Нет**»;

«Компенсация 3I0 при одинаковой схеме соединения **Y** – **предусмотрена**».

Расчёт для сторон ВН и СН в этом случае будет осуществляться по формулам:

$$\begin{aligned}
 \dot{i}_{A-ВН}^* &= \frac{\dot{i}_{a-ВН} - \dot{i}_{b-ВН}}{\sqrt{3} I_{БАЗ.ВН}} & \dot{i}_{B-ВН}^* &= \frac{\dot{i}_{b-ВН} - \dot{i}_{c-ВН}}{\sqrt{3} I_{БАЗ.ВН}} & \dot{i}_{C-ВН}^* &= \frac{\dot{i}_{c-ВН} - \dot{i}_{a-ВН}}{\sqrt{3} I_{БАЗ.ВН}} \\
 \dot{i}_{A-СН}^* &= \frac{\dot{i}_{a-СН} - \dot{i}_{b-СН}}{\sqrt{3} I_{СН}} & \dot{i}_{B-СН}^* &= \frac{\dot{i}_{b-СН} - \dot{i}_{c-СН}}{\sqrt{3} I_{БАЗ.СН}} & \dot{i}_{C-СН}^* &= \frac{\dot{i}_{c-СН} - \dot{i}_{a-СН}}{\sqrt{3} I_{БАЗ.СН}}
 \end{aligned}$$

**Пример3:**

«Схема соединения стороны ВН – **Y**»;

«Схема соединения стороны СН – **Y**»;

«Схема соединения стороны НН1 – **Y**»;

«Схема соединения стороны НН2 – **Δ**»;

«Сторона ВН – **Есть**»;

«Сторона СН – **Нет**»;

«Сторона НН1 – **Есть**»;

«Сторона НН2 – **Нет**»;

«Компенсация 3I0 при одинаковой схеме соединения **Y** – **не предусмотрена**».

Расчёт для сторон ВН и НН1 в этом случае будет осуществляться по формулам:

$$\begin{aligned}
 \dot{i}_{A-ВН}^* &= \frac{\dot{i}_{a-ВН}}{I_{БАЗ.ВН}} & \dot{i}_{B-ВН}^* &= \frac{\dot{i}_{b-ВН}}{I_{БАЗ.ВН}} & \dot{i}_{C-ВН}^* &= \frac{\dot{i}_{c-ВН}}{I_{БАЗ.ВН}}
 \end{aligned}$$

$$i_{A-НН1}^* = \frac{i_{a-НН1}}{I_{БАЗ.НН1}} \quad i_{B-НН1}^* = \frac{i_{\beta-НН1}}{I_{БАЗ.НН1}} \quad i_{C-НН1}^* = \frac{i_{c-НН1}}{I_{БАЗ.НН1}},$$

#### 4.1.6. Расчёт базисных токов по сторонам

Значения базисных токов по сторонам задаются в меню «Общая логика» в первичных величинах. По заданным значениям программным способом происходит пересчет базисных токов во вторичной величине. Результирующие значения базисных токов во вторичной величине доступны для просмотра в меню «Общая логика» терминала.

**1) Базисный ток, для терминалов защит Т(АТ), определяется по выражению:**

$$I_{БАЗ\_СТОП\_ВТОР} = \frac{I_{БАЗ\_СТОП\_ПЕРВ.}}{K_{ТТ\_СТОП}} \quad (4.3)$$

где  $I_{БАЗ\_СТОП\_ПЕРВ.}$  – уставка «Базисный ток стороны (перв.величина)», рассчитываемый по формуле (4.4);

$K_{ТТ\_СТОП}$  - коэффициент трансформации главного ТТ соответствующей стороны;

Результирующие значения базисных токов во вторичной величине доступны для просмотра в меню «Общая логика» терминала.

**Базисный ток (перв.величина), для терминалов защит с ПО 041\_305, определяется по выражению:**

$$I_{БАЗ.СТОП.ПЕРВ.} = K_{СХ\_ТТ\_СТОП} \cdot K_{ВКЛ\_ТТ\_СТОП} \cdot K_{АТ\_СТОП} \cdot \frac{S_{НОМ.ПОЛН.Т(АТ)}}{\sqrt{3} \cdot U_{СТОП}} \quad (4.4)$$

где  $S_{НОМ.ПОЛН.Т(АТ)}$  – номинальная полная мощность трансформатора (автотрансформатора);

$K_{СХ\_ТТ\_СТОП}$  – коэффициент учитывающий схему соединения вторичных обмоток главных ТТ (для ТТ, соединенных в «звезду»,  $K_{СХ.ТТ.СТОП} = 1$ ; для ТТ, соединенных в «треугольник»,  $K_{СХ.ТТ.СТОП} = \sqrt{3}$ ;

$K_{ВКЛ\_ТТ\_СТОП}$  - коэффициент учитывающий схему включения ТТ в зависимости от схемы соединения обмотки силового Т(АТ) данной стороны (таблица 34.9).

Таблица 34.9

Схема соединения обмотки силового Т(АТ)		
«Звезда»	«Треугольник»	
	Установка ТТ:	
	снаружи «треугольника»	внутри «треугольника»
$K_{ВКЛ.ТТ.СТОП} = 1$	$K_{ВКЛ.ТТ.СТОП} = 1$	$K_{ВКЛ.ТТ.СТОП} = 1/\sqrt{3}$

$K_{АТ\_СТОП}$  – коэффициент трансформации внешнего выравнивающего трансформатора или автотрансформатора (АТ31 или АТ32), используемого для выравнивания значения базисно-

го тока соответствующей стороны, если он выходит за пределы диапазона 0,025 – 50,000 А. При первоначальном расчете базисного тока стороны принимается  $K_{AT\_STOP} = 1$ .



При  $0,025 \text{ A} \leq I_{\text{БАЗ.СТОП.ВТОР.}} \leq 0,100 \text{ A}$  необходимо использовать отводы терминала, указанные в таблице 34.10. В разделе «Первичные/вторичные величины датчиков аналоговых входов» необходимо учесть уменьшение коэффициента трансформации в 4 раза:

$$K_{\text{ТТ\_СТОП}} = I_{1\text{НОМ}} / (I_{2\text{НОМ}} \cdot K_{\text{T}}), \quad (4.5)$$

где  $K_{\text{T}} = 4$ .

Таблица 34.10 – Отводы терминала БЭ2704 308 для защит Т(АТ)

Значение базисного тока, А	Фаза	Группа датчиков тока терминала					
		№1 (ВН, ВН1)	№2 (СН, ВН2)	№3 (НН1)	№4 (НН2)	№5	№6
0,025 ÷ 0,100 А	А	XA1:1- XA1:3	XA1:10- XA1:12	XA1:19- XA1:21	XA2:1- XA2:3	XA2:10- XA2:12	XA2:19- XA2:21
	В	XA1:4- XA1:6	XA1:13- XA1:15	XA1:22- XA1:24	XA2:4- XA2:6	XA2:13- XA2:15	XA2:22- XA2:24
	С	XA1:7- XA1:9	XA1:16- XA1:18	XA1:25- XA1:27	XA2:7- XA2:9	XA2:16- XA2:18	XA2:25- XA2:27
0,101 ÷ 50,000 А	А	XA1:2- XA1:3	XA1:11- XA1:12	XA1:20- XA1:21	XA2:2- XA2:3	XA2:11- XA2:12	XA2:20- XA2:21
	В	XA1:5- XA1:6	XA1:14- XA1:15	XA1:23- XA1:24	XA2:5- XA2:6	XA2:14- XA2:15	XA2:23- XA2:24
	С	XA1:8- XA1:9	XA1:17- XA1:18	XA1:26- XA1:27	XA2:8- XA2:9	XA2:17- XA2:18	XA2:26- XA2:27

## 2) Базисный ток, для терминалов защит ошиновки низкого напряжения Т(АТ).

### Вариант №1.

- главные ТТ сторон расположить в порядке уменьшения их коэффициентов трансформации;

- определяется ТТ с наибольшим коэффициентом трансформации  $K_{\text{ТТ\_МАХ}}$ ;
- базисный ток соответствующей стороны рассчитывается по выражению:

$$I_{\text{БАЗ.СТОП}} = K_{\text{ТТ\_МАХ}} \cdot K_{\text{СХ\_ТТ\_СТОП}} \cdot K_{\text{ВКЛ\_ТТ\_СТОП}} \cdot K_{\text{АТ\_СТОП}} \cdot I_{\text{НОМ.ТТ\_МАХ}}, \quad (4.5a)$$

где  $I_{\text{НОМ.ТТ\_МАХ}}$  – номинальный вторичный ток ТТ с максимальным коэффициентом трансформации  $K_{\text{ТТ\_МАХ}}$ ;

$K_{\text{СХ\_ТТ\_СТОП}}$  – коэффициент учитывающий схему соединения вторичных обмоток главных ТТ (для ТТ, соединенных в "звезду",  $K_{\text{СХ\_ТТ\_СТОП}} = 1$ ; для ТТ, соединенных в «треугольник»,  $K_{\text{СХ\_ТТ\_СТОП}} = \sqrt{3}$ )

$K_{\text{ВКЛ\_ТТ\_СТОП}}$  – коэффициент учитывающий схему включения ТТ соответствующей стороны ошиновки НН Т(АТ) в зависимости от схемы соединения обмотки НН силового Т(АТ).

Таблица 35

Схема соединения обмотки НН силового Т(АТ)		
«Звезда»	«Треугольник»	
	Установка ТТ:	
	снаружи «треугольника» (включение на «линейные токи»)	внутри «треугольника» (включение на «фазные» токи)
$K_{\text{ВКЛ\_ТТ\_СТОП}} = 1$	$K_{\text{ВКЛ\_ТТ\_СТОП}} = 1$	$K_{\text{ВКЛ\_ТТ\_СТОП}} = 1/\sqrt{3}$

$K_{\text{АТ\_СТОП}}$  – коэффициент трансформации внешнего выравнивающего трансформатора или автотрансформатора (АТ31 или АТ32), используемого для выравнивания значения базисного тока соответствующей стороны, если он выходит за пределы диапазона. При первоначальном расчете базисного тока стороны принимается  $K_{\text{АТ\_СТОП}} = 1$ .

#### 4.2. Выбор уставок защит

Выбор уставок МТЗ, ЗП, токовых реле автоматики охлаждения, токового реле для блокировки РПН, реле напряжения необходимо производить в соответствии с требованиями "Руководящих указаний по релейной защите трансформаторов и автотрансформаторов", требований завода-изготовителя трансформатора (автотрансформатора) и руководством по эксплуатации на конкретный шкаф ШЭ2607 защиты трансформатора (автотрансформатора) и ошиновки низкого напряжения Т(АТ).

##### Выбор уставок дифференциальной токовой защиты

Для ДТЗ Т(АТ), ошиновки НН Т(АТ) выбираются уставки:

- ток срабатывания ДТЗ;
- ток начала торможения ДТЗ;
- ток торможения блокировки ДТЗ;
- коэффициент торможения ДТЗ;
- уровень блокировки по 2-й гармонике ДТЗ;
- уровень блокировки по 5-й гармонике ДТЗ;
- ток срабатывания дифференциальной отсечки ДТЗ.

##### Определение начального тока срабатывания ДТЗ

Относительный начальный ток срабатывания ДТЗ Т(АТ), ошиновки НН Т(АТ) (чувствительного органа)  $I_{\text{Д0}^* \text{РАСЧ}}$  при отсутствии торможения определяется с помощью выражения:

$$I_{\text{Д0}^* \text{РАСЧ}} = K_{\text{ОТС}} \cdot I_{\text{НБ РАСЧ}}^* \quad (4.6)$$

где  $K_{\text{ОТС}}$  – коэффициент отстройки, учитывающий погрешности измерительного органа терминала, ошибки расчета и необходимый запас. Может быть, принята равным  $K_{\text{ОТС}} = 1,1 \dots 1,3$ . При этом большее значение используется для пускорезервных Т(АТ) и трансформаторов на которых возможно несинхронное АВР.

Уставка  $I_{\text{ДО}^* \text{РАСЧ}}$  должна приниматься не менее 0,2.

Значение  $I_{\text{НБРАСЧ}^*}$  согласно [5] определяется с помощью выражения:

$$I_{\text{НБРАСЧ}^*} = K_{\text{ПЕР.}} \cdot K_{\text{ОДН.}} \cdot \varepsilon + \Delta U_{\text{РПН}} + \Delta f_{\text{ВЫР.}} + \Delta f_{\text{ПТТ}}, \text{ где} \quad (4.7)$$

$K_{\text{ПЕР.}}$  – коэффициент, учитывающий переходный процесс, в соответствии с [5] следует принимать:

$K_{\text{ПЕР.}} = 1,5 \dots 2,5$  – при использовании на разных сторонах защищаемого трансформатора (автотрансформатора) однотипных трансформаторов тока (только встроенных или только выносных);

$K_{\text{ПЕР.}} = 2 \dots 3$  – при использовании на разных сторонах защищаемого трансформатора (автотрансформатора) разнотипных трансформаторов тока.

При этом меньшие значения  $K_{\text{ПЕР.}}$  принимаются при одинаковой схеме соединения ТТ защиты на разных сторонах (например, в звезду), а большее значение – при разных схемах соединения ТТ защиты (на одной из сторон в звезду, на других – в треугольник);

$K_{\text{ОДН.}}$  – коэффициент однотипности трансформатора тока; при внешних КЗ на той стороне, где защищаемый трансформатор имеет два присоединения и трансформаторы тока рассматриваемой защиты установлены в цепях этих присоединений, принимается равным 0,5 – 1, причём меньшее из указанных значений принимается в случаях, когда указанные ТТ обтекаются мало различающимися между собой токами и примерно одинаково загружены: при внешних КЗ на сторонах, где защищаемый трансформатор имеет одно присоединение,  $K_{\text{ОДН.}}$  – следует принимать равным 1 [5];

$\varepsilon$  – относительное значение полной погрешности ТТ в режиме, соответствующем установившемуся КЗ. В соответствии с [3] полная погрешность для ТТ 5Р и 10Р составляет 0,05 и 0,10 соответственно. При соединении вторичных обмоток ТТ по схеме «неполная звезда» полная погрешность для ТТ 5Р и 10Р составляет  $\sqrt{3} \cdot \varepsilon$ ;

$$\Delta U_{\text{РПН}} = \frac{|\Delta U_{\text{РПНmax}} - \Delta U_{\text{РПНmin}}|}{2 \cdot 100\%} - \text{относительная погрешность, обусловленная наличием РПН, принимается равной половине действительного диапазона регулирования (например, при половине регулировочного диапазона } \pm 10\%, \Delta U_{\text{РПН}} = \frac{|(+10\%) - (-10\%)|}{2 \cdot 100\%} = 0,1). \text{ Если РПН не используется, то } \Delta U_{\text{РПН}} = 0, \text{ но расчет базисных токов должен производиться по значению напряжения на конкретном выводе РПН;}$$

$\Delta f_{\text{ВЫР.}}$  – относительная погрешность выравнивания токов плеч. Данная погрешность определяется погрешностями входных ТТ и аналого-цифровыми преобразователями терминала. Может быть принята  $\Delta f_{\text{ВЫР.}} = 0,02$ ;

$\Delta f_{\text{ПТТ}}$  – относительная погрешность внешнего выравнивающего трансформатора или автотрансформатора (АТ31 или АТ32), используемого для выравнивания значения базисного тока соответствующей стороны, если он выходит за пределы диапазона. Токовая погрешность внешних выравнивающих автотрансформаторов АТ-31, АТ-32 не превышает 5% ( $\Delta f_{\text{ПТТ}} = 0,05$ ) при двадцатикратном токе ответвления и подключения цепей защиты к вторичной обмотке выравнивающих автотрансформаторов, по данным завода изготовителя.

Уставка  $I_{\text{Д0}}$  должна приниматься не менее 0,2 о.е.

### **Ток начала торможения ДТЗ Т(АТ), ошиновки НН Т(АТ)**

Ток начала торможения для пускорезервных Т(АТ) и Т(АТ) на которых возможно не-синхронное АВР НН равным  $I_{\text{T0}} = 0,6$  о.е., и  $I_{\text{T0}} = 1,0$  о.е. во всех остальных случаях.

### **Ток торможения блокировки**

Определяется исходя из отстройки от максимально возможного сквозного тока нагрузки Т(АТ). Своего наибольшего значения сквозной ток нагрузки достигает при действии АВР секционного выключателя или АПВ питающих линий и может быть принят равным

$$I_{\text{Т.БЛ.}} = K_{\text{ОТС}} \cdot K_{\text{ПРЕД.НАГР}} \cdot \frac{I_{\text{НОМ. НАГР.}}}{I_{\text{БАЗ.СТОП}}} \cdot \frac{K_{\text{СХ\_ТТ\_СТОП}}}{K_{\text{ТТ\_СТОП}}} \text{ о.е.}, \quad (4.8)$$

где  $K_{\text{ОТС}} = 1,1$  – коэффициент отстройки;

$K_{\text{ПРЕД.НАГР}} = 1,5 \dots 2,0$  – коэффициент, определяющий предельную нагрузочную способность Т(АТ) в зависимости от его мощности [6]:  $K_{\text{ПРЕД.НАГР}} = 1,5$  – для Т(АТ) большой мощности;  $K_{\text{ПРЕД.НАГР}} = 1,8$  – для Т(АТ) средней мощности;  $K_{\text{ПРЕД.НАГР}} = 2,0$  – для распределительных Т(АТ);

$K_{\text{ТТ\_СТОП}}$  – коэффициент трансформации ТТ, соответствующей стороны Т(АТ), ошиновки НН Т(АТ);

$K_{\text{СХ\_ТТ\_СТОП}}$  – коэффициент, учитывающий схему соединения вторичных обмоток главных ТТ соответствующей стороны.

### **Коэффициент торможения**

С помощью правильного выбора коэффициента торможения обеспечивается несрабатывание ДТЗ Т(АТ) в диапазоне значений тормозного тока от  $I_{\text{T0}}$  до  $I_{\text{Т.БЛ.}}$

Алгоритм формирования тормозного тока для ДТЗ Т(АТ), ошиновки НН Т(АТ) приведен выше.

Если по защищаемому Т(АТ), ошиновке НН Т(АТ) протекает  $I_{СКВ.}$ , то он может вызвать дифференциальный ток, который можно определить по выражению:

$$I_{Д} = (K_{ПЕР} \cdot K_{ОДН} \cdot \varepsilon + \Delta U_{РПН} + \Delta f_{ВЫР} + \Delta f_{ПТТ}) \cdot I_{СКВ.} \quad (4.9)$$

где  $\varepsilon$  – относительное значение полной погрешности ТТ в режиме КЗ. В соответствии с [5] для ТТ 10Р погрешность принимается – 0,1, а для ТТ 5Р – 0,05;

$$I_{СКВ.} = \frac{I_{КЗ\_Ме\_СТОП}}{I_{БАЗ\_СТОП}} \cdot \frac{K_{СХ\_ТТ\_СТОП}}{K_{ТТ\_СТОП}} \text{ о.е.} - \text{максимальное значение тока, равное току внешне-}$$

го металлического КЗ, приведенное к базисному току стороны внешнего КЗ.

При принятом способе формирования торможения для ДТЗ Т(АТ), ошиновки НН Т(АТ), тормозной ток равен:

$$I_{Т} = \sqrt{I_{СКВ.} \cdot (I_{СКВ.} - I_{Д}) \cdot \cos \beta}, \beta = 180 - \alpha \quad (4.10)$$

где  $\alpha$  – угол между векторами токов  $I_{СКВ.}$  и  $(I_{СКВ.} - I_{Д})$ .

В проектных расчетах может быть принят  $\beta = 10 - 20^\circ$ .

Тогда коэффициент торможения определяется по формуле:

$$K_{Т} \geq \frac{K_{ОТС.} \cdot I_{Д} - I_{Д0}}{I_{Т} - I_{Т0}} \quad (4.11)$$

где  $K_{ОТС} = 1,1$  – коэффициент отстройки.

#### **Уровень блокировки по второй гармонике**

Дополнительно для предотвращения ложной работы ДТЗ Т (АТ) при бросках тока намагничивания в момент включения трансформатора под напряжение, а также для обеспечения не действия защиты от тока небаланса переходного режима внешнего КЗ (когда увеличенная погрешность ТТ, обусловленная насыщением, приводит к появлению второй гармонической составляющей тока) выполнена блокировка защиты по превышению отношения тока второй гармонической составляющей к току промышленной частоты –  $I_{Д,100Гц} / I_{Д,50Гц}$ .

По опыту эксплуатации рекомендуем уставку по уровню блокировки по второй гармонике для защит трансформаторов выбирать на уровне 10%, для защит автотрансформаторов выбирать на уровне 15%.

#### **Уровень блокировки по пятой гармонике**

Дополнительно для предотвращения ложной работы ДТЗ Т (АТ) при перевозбуждении выполнена блокировка защиты по превышению отношения тока пятой гармонической составляющей к току промышленной частоты -  $I_{Д,250Гц} / I_{Д,50Гц}$ .

По опыту эксплуатации рекомендуемое значение уставки по уровню блокировки по пятой гармонике для защит Т(АТ) выбирается равным 25 %.



### Ток срабатывания дифференциальной отсечки

Для исключения замедления работы ДТЗ Т(АТ) при больших токах внутреннего повреждения вследствие блокировки защиты из-за погрешности ТТ в переходном режиме предусмотрена вторая грубая ступень защиты без блокировки по второй гармонической составляющей тока.

В соответствии с [5] ток срабатывания дифференциальной отсечки должен выбираться исходя из двух условий:

отстройки от броска тока намагничивания силового трансформатора  $I_{отс.} \geq 6,5$ ;

отстройки от максимального первичного тока небаланса при переходном режиме расчетного внешнего КЗ.

$$I_{д} = 1,5 \cdot I_{СКВ} \cdot (K_{ПЕР} \cdot K_{ОДН} \cdot \varepsilon + \Delta U_{РПН} + \Delta f_{ВЫР} + \Delta f_{ПТТ}) \quad (4.12)$$

где  $I_{СКВ} = \frac{I_{КЗ\_МЕ\_СТОП}}{I_{БАЗ\_СТОП}} \cdot \frac{K_{СХ\_ТТ\_СТОП}}{K_{ТТ\_СТОП}}$  о.е. – максимальное значение тока, равное току

внешнего металлического КЗ, приведенное к базисному току стороны внешнего КЗ;

$K_{ПЕР} = 3$  – коэффициент, учитывающий переходной режим, остальные составляющие см. в «Определение начального тока срабатывания ДТЗ».

Для ускорения работы ПО дифференциальной отсечки, рекомендуется перевод в комбинированный режим работы по действующему значению основной гармоники и по мгновенным значениям дифференциального тока. По умолчанию уставка «Режим работы диф. отсечки по мгновенным значениям» установлена в положение «предусмотрена».

### Выбор уставок реле контроля исправности цепей переменного тока

Ток срабатывания реле контроля обрыва (неисправности) цепей переменного тока ( $I_{CP}$ ) выбирается по условию отстройки от тока небаланса максимального рабочего (нагрузочного) режима.

Уставка выбирается с учетом полной погрешности высоковольтных трансформаторов тока и неточности выравнивания коэффициентов трансформации ТТ в защите.

$$I_{CP} = \frac{(K_{НБ} + \Delta f_{ВЫР}) \cdot K_{ОТС} \cdot I_{НАГР.МАКС}}{K_{ТА} \cdot I_{БАЗ}} \quad (4.13)$$

где  $K_{НБ} = 0,02$  – коэффициент небаланса;

$K_{ОТС} = 1,2$  – коэффициент отстройки;

$\Delta f_{ВЫР}$  – полная относительная погрешность выравнивания, принимается 0,02;

$I_{НАГР.МАКС.}$  – первичный ток нагрузки наиболее мощного присоединения для защиты шин (А);

$K_{ТА}$  – коэффициент трансформации трансформатора со стороны наиболее мощного присоединения для защиты шин.

Рекомендуемое значение уставки «ПО Id» ДТЗ для контроля обрыва цепей тока (КОЦТ)» при использовании РПН в среднем положении – 0,10 о.е.

При работе ДТЗ с широким диапазоном регулирования РНП уставка «ПО Id» ДТЗ для контроля обрыва цепей тока (КОЦТ)» может быть увеличена до 0,20 о.е.

Рекомендуемое значение уставки «ДТЗ Время срабатывания контроля обрыва цепей тока ДТЗ» – 10 с.

### **Тип отстройки от броска тока намагничивания (БТН)**

Для защиты трехфазных трансформаторов (автотрансформаторов) уставку «Тип отстройки от БТН» необходимо задать «перекрестная».

Для защиты однофазных трансформаторов (автотрансформаторов) уставку «Тип отстройки от БТН» необходимо задать «пофазная».

### **Выбор уставок УРОВ ВН**

Функция УРОВ шкафа реализует принцип индивидуального устройства, причем схема УРОВ выполнена универсальной и возможна реализация УРОВ как по схеме с дублированным пуском, так и по схеме с автоматической проверкой исправности выключателя.

В соответствии с индивидуальным принципом исполнения, УРОВ шкафа имеет выдержку времени, необходимую для фиксации отказа выключателя. Это позволяет отказаться от запаса по выдержке времени, который предусматривается в централизованных УРОВ с общей выдержкой времени. Выдержка времени УРОВ может быть принята равной (0,2-0,3) с, что улучшает условия сохранения устойчивости энергосистемы и уменьшает выдержки времени резервных защит.

Реле тока УРОВ предназначено для возврата схемы УРОВ при отсутствии отказа выключателя и для определения отказавшего выключателя или КЗ в зоне между выключателем и трансформатором тока с целью выбора направления действия устройства. Ток срабатывания реле тока УРОВ должен выбираться по возможности минимальным. Рекомендуемое значение тока срабатывания  $(0,05 \div 0,1) \cdot I_{ном.ТТ}$  присоединения. В отдельных случаях могут возникнуть дополнительные ограничения по выбору минимальной уставки по току срабатывания реле тока УРОВ (отстройка от максимального емкостного тока для УРОВ выключателей с пофазными приводами, отстройка от токов через емкостные делители и т.д.), которые должны учитываться проектировщиками при выборе уставок.

### **Ток срабатывания ЗП**

Выбор уставок ЗП необходимо производить в соответствии с требованиями завода-изготовителя трансформатора (автотрансформатора).

Ток срабатывания ЗП для Т(АТ) определяется по выражению:

$$I_{ЗП\_СТОП} = \frac{I_{НОМ\_СТОП}}{K_{ТТ\_СТОП}} \cdot \frac{K_{ОТС}}{K_B}, \text{ где} \quad (4.14)$$

$K_{ОТС}$  – коэффициент отстройки ЗП,  $K_{ОТС} = 1,05$ ;

$K_B$  – коэффициент возврата реле тока ЗП,  $K_B = 0,9$ ;

$K_{ТТ\_ВН}$  – коэффициент трансформации ТТ соответствующей стороны Т(АТ);

$I_{НОМ\_СТОП}$  – номинальный первичный ток обмотки соответствующей стороны:

ВН, СН, НН1, НН2 – для трансформатора и ВН, НН – для автотрансформатора.

Ток срабатывания общей обмотки АТ определяется по выражению:

$$I_{ЗП\text{Общ.Обм.}} = \frac{I_{НОМ.СН} - I_{НОМ.ВН}}{K_{ТТ\_ВН}} \cdot \frac{K_{ОТС}}{K_B}, \text{ где} \quad (4.15)$$

$K_{ОТС}$  – коэффициент отстройки ЗП,  $K_{ОТС} = 1,05$ ;

$K_B$  – коэффициент возврата реле тока ЗП,  $K_B = 0,9$ ;

$I_{НОМ.ВН}$  – номинальный первичный ток обмотки стороны ВН;

$I_{НОМ.СН}$  – номинальный первичный ток обмотки стороны СН;

$K_{ТТ\_ВН}$  – коэффициент трансформации ТТ стороны ВН.

#### **Ток срабатывания реле тока автоматики охлаждения.**

Выбор уставок реле тока для автоматики охлаждения необходимо производить в соответствии с требованиями завода-изготовителя трансформатора (автотрансформатора).

Ток срабатывания ЗП для Т(АТ) определяется по выражению:

$$I_{АО\_СТОП} = K_{УСТ} \cdot \frac{I_{НОМ\_СТОП}}{K_{ТТ\_СТОП}} \cdot \frac{K_{ОТС}}{K_B}, \text{ где} \quad (4.16)$$

$K_{ОТС}$  – коэффициент отстройки ЗП,  $K_{ОТС} = 1,05$ ;

$K_B$  – коэффициент возврата реле тока ЗП,  $K_B = 0,9$ ;

$K_{ТТ\_ВН}$  – коэффициент трансформации ТТ соответствующей стороны Т(АТ);

$I_{НОМ\_СТОП}$  – номинальный первичный ток обмотки соответствующей стороны:

ВН, СН, НН1, НН2 – для трансформатора и ВН, НН – для автотрансформатора;

$K_{УСТ}$  – коэффициент уставки срабатывания. Для реле тока АО АТ 1-ой ступени

$K_{УСТ} = 0,4$ , для 2-ой ступени  $K_{УСТ} = 0,8$ .

Ток срабатывания реле тока для автоматики охлаждения по току общей обмотки АТ определяется по выражению:

$$I_{АО\_Общ.Обм.} = K_{УСТ} \cdot \frac{I_{НОМ.СН} - I_{НОМ.ВН}}{K_{ТТ\_ВН}} \cdot \frac{K_{ОТС}}{K_B}, \text{ где} \quad (4.17)$$

$K_{ОТС}$  – коэффициент отстройки ЗП,  $K_{ОТС} = 1,05$ ;

$K_B$  – коэффициент возврата реле тока ЗП,  $K_B = 0,9$ ;

$I_{НОМ.ВН}$  – номинальный первичный ток обмотки стороны ВН;

$I_{НОМ,СН}$  – номинальный первичный ток обмотки стороны СН;

$K_{ТТ\_ВН}$  – коэффициент трансформации ТТ стороны ВН;

$K_{УСТ}$  - коэффициент уставки срабатывания. Для 1-ой ступени  $K_{УСТ} = 0,4$ , для 2-ой ступени  $K_{УСТ} = 0,8$ .

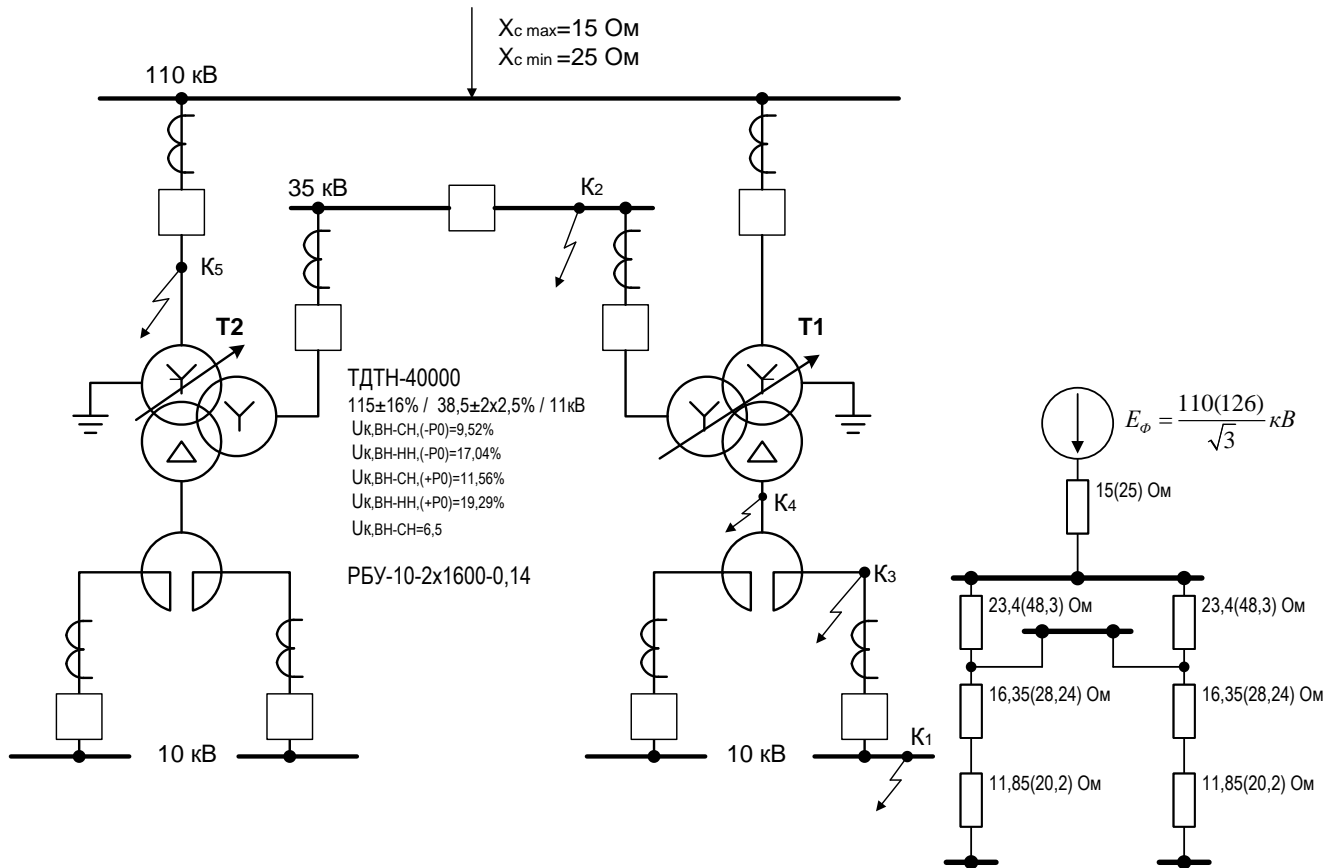
#### **4.3. Пример расчета ДТЗ трехобмоточного трансформатора**

В настоящем примере дан расчет ДТЗ понижающего трехобмоточного трансформатора 115/38,5/11 кВ мощностью 40 МВ·А. Трансформатор имеет встроенное регулирование напряжения под нагрузкой (РПН) в нейтрали высшего напряжения в пределах  $\pm 16\%$  номинального и переключения (ПБВ) ответвлений обмотки среднего напряжения трансформатора в пределах  $\pm(2 \times 2,5\%)$  номинального напряжения.

Трансформатор установлен на двухтрансформаторной подстанции; предусматривается питание трансформаторов со стороны ВН и параллельная работа трансформаторов на стороне 110 и 35 кВ. Исходная схема для примера расчета, а также схема замещения прямой (обратной) последовательности приведены на рисунках ниже.

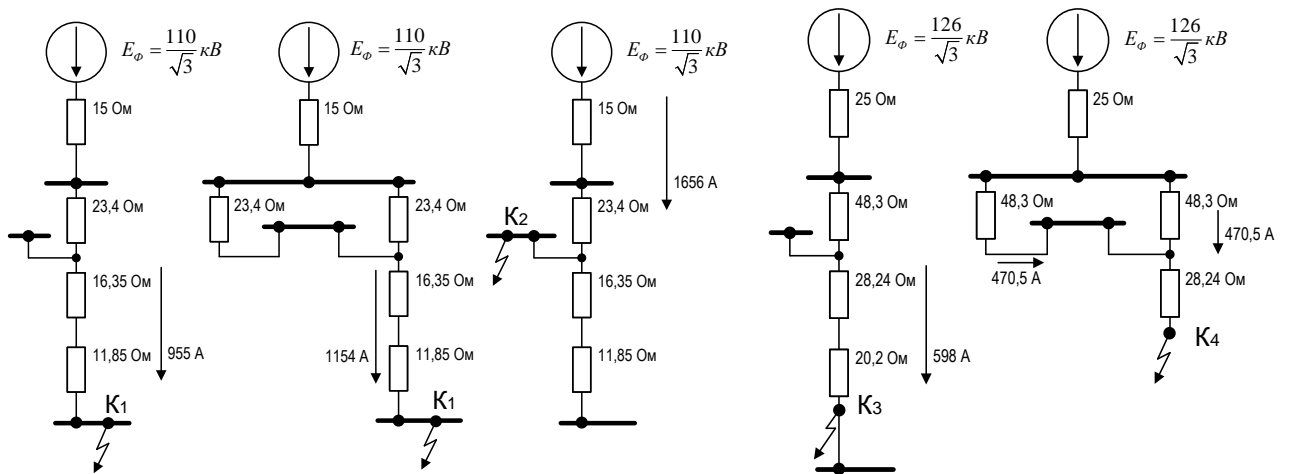
Пример рассчитан в именованных единицах. Сопротивления, приведенные к стороне высшего напряжения, на рисунке б указаны в Омах.

Сопротивления защищаемого трансформатора рассчитаны при двух крайних реально возможных положениях регулятора.



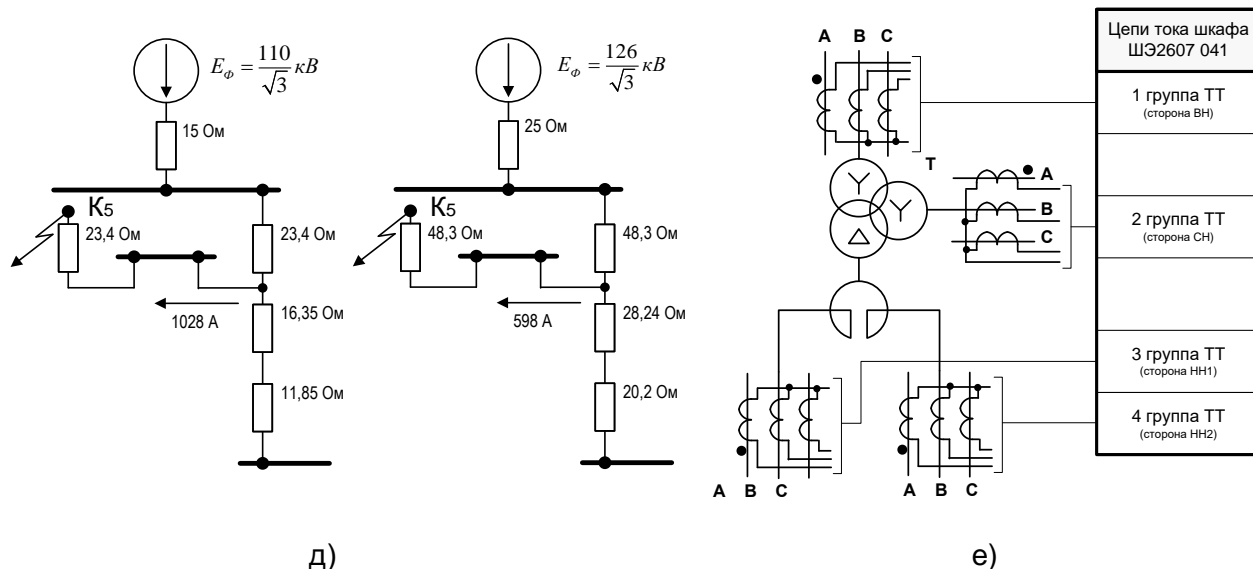
а)

б)



в)

г)



а – исходная схема;

б – схема замещения прямой (обратной) последовательности;

в – схемы замещения для определения токов в трансформаторе при внешних трехфазных КЗ в точках К1 и К2 в максимальном режиме работы системы при раздельной и параллельной работе трансформаторов на подстанции;

г – то же при трехфазных КЗ в защищаемой зоне в минимальном режиме работы системы;

д – схемы замещения для определения токов в трансформаторе при внешнем трехфазном КЗ (К5) в максимальном и в минимальном режиме работы системы при отключенном выключателе ВН трансформатора Т2 на подстанции;

е – схема подключения шкафа ШЭ2607 041 к ТТ.

Рисунок 15 – Пример расчета дифференциальной токовой защиты трансформатора  
Схема соединения силового трансформатора ВН/СН/НН – Y/Y/ $\Delta$

Вторичные обмотки главных ТТ на всех сторонах соединены по схеме «звезда»:

Сторона	Наимен.	Сх. соедин. обм. Т ( $A_{\text{СТОР}}$ )	Сх. соедин. втор. обм. ТТ ( $B_{\text{СТОР}}$ )	Сх. вкл. ТТ на стор. ( $C_{\text{СТОР}}$ )	Коэфф. трансфор- мации ТТ ( $K_{\text{ТТ\_СТОР}}$ )
№1	ВН	Y ( $A_{\text{ВН}} = 1$ )	Y ( $B_{\text{ВН}} = 1$ )	$C_{\text{ВН}} = 0$	400/5
№2	СН	Y ( $A_{\text{СН}} = 1$ )	Y ( $B_{\text{СН}} = 1$ )	$C_{\text{СН}} = 0$	1500/5
№3	НН1	$\Delta$ ( $A_{\text{НН1}} = 0$ )	Y ( $B_{\text{НН1}} = 1$ )	$C_{\text{НН1}} = 0$	3000/5
№4	НН2	$\Delta$ ( $A_{\text{НН2}} = 0$ )	Y ( $B_{\text{НН2}} = 1$ )	$C_{\text{НН2}} = 0$	3000/5

Таким образом, в соответствии с выражением (4.1.1) получаем:

$$XB_{CX\_BH} = (A_{BH} + \overline{A_{BH}} * C_{BH}) * B_{BH} = (1 + 0 * 0) * 1 = 1$$

$$XB_{CX\_CH} = (A_{CH} + \overline{A_{CH}} * C_{CH}) * B_{CH} = (1 + 0 * 0) * 1 = 1$$

$$XB_{CX\_HH1} = (A_{HH1} + \overline{A_{HH1}} * C_{HH1}) * B_{HH1} = (0 + 1 * 0) * 1 = 0$$

$$XB_{CX\_HH2} = (A_{HH2} + \overline{A_{HH2}} * C_{HH2}) * B_{HH2} = (0 + 1 * 0) * 1 = 0$$

В зависимости от результата расчета выбирается значение параметра:

«Схема соединения ВН»	–	Y
«Схема соединения СН»	–	Y
«Схема соединения НН1»	–	Δ
«Схема соединения НН2»	–	Δ

Первичные токи трансформатора, соответствующие типовой мощности, составляют:

на стороне ВН 110кВ	–	$I_{НОМ.ВН} = \frac{S_{НОМ.ТР-РА}}{\sqrt{3} \cdot U_{СТОП.}} = \frac{40000}{\sqrt{3} \cdot 115} = 201 \text{ А,}$
---------------------	---	---

на стороне СН 35кВ	–	$I_{НОМ.СН} = \frac{40000}{\sqrt{3} \cdot 38,5} = 600 \text{ А,}$
--------------------	---	---

на стороне НН1 и НН2 10кВ	–	$I_{НОМ.НН1(НН2)} = \frac{40000}{\sqrt{3} \cdot 11} = 2099,5 \text{ А.}$
------------------------------	---	--

Базисные токи по сторонам соответственно равны:

на стороне ВН 110кВ	–	$I_{БАЗ.ВН} = \frac{K_{CX\_ТТ\_ВН} \cdot K_{АТ\_ВН}}{K_{ТТ\_ВН}} \cdot I_{НОМ.ВН} = \frac{1 \cdot 1}{400/5} \cdot 201 = 2,512 \text{ А,}$
---------------------	---	---

на стороне СН 35кВ	–	$I_{БАЗ.СН} = \frac{1 \cdot 1}{1500/5} \cdot 600 = 2,0 \text{ А,}$
--------------------	---	--

на стороне НН1 и НН2 10кВ	–	$I_{БАЗ.НН1(НН2)} = \frac{1 \cdot 1}{3000/5} \cdot 2099,5 = 3,5 \text{ А.}$
---------------------------	---	---

### **Относительный начальный ток срабатывания ДТЗ Т**

Определяется по выражению в соответствии с (4.4) и (4.5)

$$I_{ДО*РАСЧ.} = K_{ОТС.} \cdot (K_{ПЕР} \cdot K_{ОДН} \cdot \varepsilon + \Delta U_{РПН} + \Delta f_{ВЫР.} + \Delta f_{ПТТ})$$

$$\Delta U_{РПН} = \Delta U_{\alpha} \cdot K_{ТОК \alpha} + \Delta U_{\beta} \cdot K_{ТОК \beta}$$

где  $\Delta U_\alpha$  и  $\Delta U_\beta$  — относительные погрешности, обусловленные регулированием напряжения на сторонах защищаемого трансформатора и принимаемые равными половине используемого диапазона регулирования на соответствующей стороне (в условиях эксплуатации следует учитывать реально используемый диапазон регулирования);  $K_{\text{ток } \alpha}$  и  $K_{\text{ток } \beta}$  — коэффициенты токораспределения, равные отношению слагающих тока расчетного внешнего КЗ, проходящих на сторонах, где производится регулирование напряжения, к току на стороне, где рассматривается КЗ;

Принимаем  $K_{\text{ОТС}} = 1,3$ ,  $K_{\text{ОДН}} = 1,0$ ,  $K_{\text{ПЕР}} = 2,0$ ,  $\Delta f_{\text{ВЫР}} = 0,02$ ,  $\Delta U_\alpha = 0,16$ ,  $\Delta U_\beta = 0,05$ ,  
 $K_{\text{ток } \alpha} = K_{\text{ток } \beta} = 0,5$ ,

Внешний промежуточный выравнивающий трансформатор или автотрансформатор (АТ31 или АТ32) не используется, поэтому  $\Delta f_{\text{ПТТ}} = 0$ .

$\varepsilon = 0,1$  - относительное значение полной погрешности ТТ в режиме КЗ. В соответствии с [5] для ТТ 10Р погрешность принимается – 0,1, а для ТТ 5Р – 0,05;

$$I_{\text{ДО}^* \text{РАСЧ.}} = 1,3 \cdot (2,0 \cdot 1,0 \cdot 0,10 + 0,16 \cdot 0,5 + 0,05 \cdot 0,5 + 0,02 + 0) = 0,4225 \text{ о.е.}$$

Принимаем  $I_{\text{ДО}} = 0,43$  о.е.

### **Ток начала торможения ДТЗ Т**

Согласно рекомендациям [5] принимаем уставку начала торможения равной  $I_{\text{T,0}} = 1,0$  о.е.

### **Коэффициент торможения**

Определяется по выражению в соответствии с (4.9), (4.10) и (4.11).

Принимаем для расчета  $\varepsilon = 0,10$ ,  $\beta = 15^\circ$ .

Определяем максимальный первичный ток, протекающий через защищаемый трансформатор при внешнем КЗ (схема замещения для расчета максимального тока КЗ (К2) приведена на рис. в.

$$I_{\text{КЗ\_max}} = \frac{110 \cdot 10^3}{\sqrt{3} \cdot (15 + 23,4)} = 1656 \text{ А}$$

приведенное к стороне высшего

напряжения.

$$I_{\text{СКВ}} = \frac{I_{\text{КЗ\_Me\_СТОП}}}{I_{\text{БАЗ.СТОП}}} \cdot \frac{K_{\text{СХ\_ТТ\_СТОП}}}{K_{\text{ТТ\_СТОП}}} = \frac{1656}{2,512} \cdot \frac{1}{400/5} = 8,24 \text{ о.е.}$$

$$I_{\text{Д}} = (K_{\text{ПЕР}} \cdot K_{\text{ОДН}} \cdot \varepsilon + \Delta U_{\text{РПН}} + \Delta f_{\text{ВЫР}} + \Delta f_{\text{ПТТ}}) \cdot I_{\text{СКВ}} =$$

$$= 0,325 \cdot 8,24 = 2,678 \text{ о.е.}$$



$$I_T = \sqrt{I_{СКВ.} \cdot (I_{СКВ.} - I_D) \cdot \cos\beta} = \sqrt{8,24 \cdot (8,24 - 2,678) \cdot \cos 15^\circ} = 6,65 \text{ о.е.}$$

$$K_T \geq \frac{K_{отс} \cdot I_D - I_{до}}{I_T - I_{то}} = \frac{1,1 \cdot 2,678 - 0,43}{6,65 - 1,0} = 0,445$$

Принимаем  $K_T = 0,45$ .

**Ток торможения блокировки ДТЗ Т**

Для исключения отказа защиты при максимальных нагрузках трансформатора рассчитаем ток торможения блокировки в соответствии с (4.8):

$$I_{Т.БЛ.} = 1,1 \cdot 1,8 \cdot \frac{201}{2,512} \cdot \frac{1}{400/5} = 1,98 \text{ о.е.}$$

Принимаем значение уставки  $I_{Т.БЛ.} = 2,0$  о.е.

**Ток срабатывания дифференциальной отсечки**

По условию отстройки от броска тока намагничивания, которая достигается установкой минимальной уставки:

$$I_{отс.} \geq 6,5 \text{ о.е.,}$$

а так же по условию отстройки от максимального тока небаланса внешнего КЗ определяемого по выражению (4.12):

$$I_{отс.} = 1,5 \cdot I_{СКВ.} \cdot (K_{пер} \cdot K_{одн} \cdot \varepsilon + \Delta U_{рпн} + \Delta f_{выр} + \Delta f_{птг}) = 1,5 \cdot \frac{1656 \cdot 1}{2,512 \cdot 400/5} \times \\ \times (3,0 \cdot 1,0 \cdot 0,10 + 0,16 \cdot 0,5 + 0,5 \cdot 0,05 + 0,02 + 0) = 1,5 \cdot 8,24 \cdot 0,425 = 5,25 \text{ о.е.}$$

Принимаем  $I_{отс.} = 6,5$  о.е.

**Уровень блокировки по 2-ой гармонике**

Принимаем  $K_{2 \text{ бл.}} = 0,1$

**Проверка чувствительности ДТЗ Т**

Вид КЗ в защищаемой зоне и режим работы систем	Коэффициент чувствительности ДТЗ	
	- РО	+ РО
КЗ между двумя фазами на стороне НН трансформатора Т1 за реактором при раздельной работе Т1(Т2)	$\frac{596 \cdot \sqrt{3}/2}{0,43 \cdot 2,512 \cdot 400/5} = \frac{516,15}{86,413} = 5,97$	$\frac{995 \cdot 0,867}{86,413} = \frac{862,665}{86,413} = 9,98$
КЗ между двумя фазами на стороне НН трансформатора Т1 за реактором при совместной работе Т1(Т2) на стороне ВН и СН	$\frac{745 \cdot 0,867}{86,413} = 7,47$	$\frac{1154 \cdot 0,867}{86,413} = 11,58$

Вид КЗ в защищаемой зоне и режим работы систем	Коэффициент чувствительности ДТЗ	
	- РО	+ РО
КЗ между двумя фазами на выводе НН трансформатора Т1 при раздельной работе Т1(Т2)	$\frac{716 \cdot 0,867}{86,413} = 7,18$	$\frac{1160 \cdot 0,867}{86,413} = 11,64$
КЗ между двумя фазами на выводе НН трансформатора Т1 при совместной работе Т1(Т2) на стороне ВН и СН	$\frac{941 \cdot 0,867}{86,413} = 9,44$	$\frac{1475 \cdot 0,867}{86,413} = 14,8$

Чувствительность защиты обеспечивается с большим запасом ( $K_{\text{ч}} > 2$ ).

Литература:

1. Правила устройства электроустановок (ПУЭ). – 6-е изд. – М. Энергоатомиздат, 1985.
- 2 Шабад М.А. - Расчеты релейной защиты и автоматики распределительных сетей. 3-е изд. – М. Энергоатомиздат, 1985.
3. ГОСТ 7746-2001. Трансформаторы тока. Общие технические условия.
4. ЭКРА.656132.265-03 РЭ. Руководство по эксплуатации. Терминалы защит серии БЭ2704.
5. Руководящие указания по релейной защите. Вып. 13Б. Релейная защита понижающих трансформаторов и автотрансформаторов 110-500 кВ: Расчеты.-М.: Энергоатомиздат, 1985
6. Силовые трансформаторы. Справочная книга / Под ред. С.Д. Лизунова, А.К. Лоханина. М: Энергоиздат, 2004. – 616 с.

## 5. Рекомендации по выбору уставок для комплекса защит 02

Полный список уставок комплектов шкафа и диапазоны их изменения приведены в таблице Г.2. В заданном диапазоне изменения значения всех уставок могут выбираться без дополнительных требований по дискретности.

### 5.1. Выбор уставок АПВ

5.1.1. Выдержка времени АПВ отвечает двум требованиям:

1) выдержка времени АПВ ( $t_{АПВ}$ ) должна быть больше выдержки времени готовности для повторного включения привода отключившегося выключателя

$$t_{АПВ} \geq t_{г.п.} + t_{зап}, \quad (5.1)$$

где  $t_{г.п.}$  - время готовности привода, которое для различных видов приводов может быть в пределах от 0,2 до 1 с;

$t_{зап}$  – время запаса, учитывающее непостоянство  $t_{г.п.}$ , которое выбирается в диапазоне от 0,3 до 0,5 с;

2) выдержка времени АПВ должна быть больше выдержки времени от момента погасания электрической дуги в месте КЗ до полного восстановления изоляционных свойств воздуха (время деионизации воздуха)

$$t_{АПВ} \geq t_{д} + t_{зап}, \quad (5.2)$$

где  $t_{д}$  – время деионизации, составляющее от 0,1 до 0,3 с;

$t_{зап}$  – время запаса, учитывающее непостоянство  $t_{д}$ , которое принимается равным от 0,3 до 0,5 с.

За уставку принимается большее из полученных значений  $t_{АПВ}$ .

### 5.1.2. Выбор времени готовности АПВ

Выдержка времени готовности АПВ к повторному действию ( $t_{гот}$ ). Отсчет  $t_{гот}$  начинается при отсутствии сигнала пуска АПВ и нахождении выключателя во включенном состоянии.

Выдержка времени готовности к повторному действию ( $t_{гот}$ ) выбирается исходя из необходимости обеспечения однократного действия АПВ при повторном включении на устойчивое КЗ и, соответственно, должна быть отстроена от наибольшей выдержки времени действия РЗА в этом режиме:

$$t_{гот} \geq t_{защ} + t_{отк} + t_{зап}, \quad (5.3)$$

где  $t_{защ}$  – наибольшая выдержка времени защиты;

$t_{отк}$  – время отключения выключателя;

$t_{зап}$  – время запаса, которое принимается равным от 0,3 до 0,5 с.

Одновременно должно быть соблюдено условие  $t_{гот} \geq t_{1АПВ}$ .

### 5.1.3. Выбор времени включения от АПВ

Выдержка времени включения от АПВ ( $t_{вклАПВ}$ ) выбирается исходя из необходимости обеспечения минимальной длительности замкнутого состояния реле включения от АПВ при отсутствии подхвата от ДТ ЭМВ согласно паспортным данным на выключатель:

$$t_{\text{вклАПВ}} = t_{\text{ВВ}}, \quad (5.4)$$

где  $t_{\text{ВВ}}$  – время включения выключателя по паспортным данным.

## 5.2. Выбор уставок УРОВ

Функция УРОВ шкафа реализует принцип индивидуального устройства, причем схема УРОВ выполнена универсальной и возможна реализация УРОВ как по схеме с дублированным пуском от защит с контролем РПВ, так и по схеме с автоматической проверкой исправности выключателя. Выбор принципа действия УРОВ производится с помощью программной наклейки ХВ1\_УРОВ.

В части формирования отключающих импульсов УРОВ обеспечивает действие на доотключение резервируемого выключателя выдержкой времени DT2\_УРОВ, а затем с выдержкой времени DT1\_УРОВ – действие на отключение смежных выключателей. Вывод действия УРОВ на доотключение резервируемого выключателя (действие УРОВ “на себя”), при работе по схеме с дублированным пуском от защит с контролем РПВ, производится с помощью программной наклейки ХВ2\_УРОВ.

Выбор уставок УРОВ сводится к выбору выдержки времени устройства на отключение смежных выключателей и к выбору уставки по току срабатывания ПО тока УРОВ.

В соответствии с индивидуальным принципом исполнения, УРОВ шкафа имеет выдержку времени, необходимую для фиксации отказа выключателя. Это позволяет отказаться от запаса по выдержке времени, который предусматривается в централизованных УРОВ с общей выдержкой времени для учёта перехода КЗ с одной двухцепной линии на другую и равен времени отключения двух выключателей. Кроме того, необходимо иметь в виду, что шкаф выполнен на современной микропроцессорной базе и обеспечивает высокую точность отсчёта времени. В связи с вышеизложенным выдержка времени УРОВ может быть принята равной (0,2 – 0,3) с, что улучшает условия сохранения устойчивости энергосистемы и уменьшает выдержки времени резервных защит.

ПО тока УРОВ предназначен для возврата схемы УРОВ при отсутствии отказа выключателя и для определения отказавшего выключателя или КЗ в зоне между выключателем и трансформатором тока с целью выбора направления действия устройства. Ток ПО тока УРОВ должен выбираться по возможности минимальным. Рекомендованное значение тока срабатывания – от 0,05 до  $0,1I_{\text{ном}}$  присоединения. В отдельных случаях могут возникнуть дополнительные ограничения по выбору минимальной уставки по току срабатывания ПО тока УРОВ (отстройка от максимального емкостного тока для УРОВ выключателей с пофазными приводами, отстройка от токов через емкостные делители и т.д.), которые должны учитываться при выборе уставок.

### **5.3. Выбор уставок защит**

Выбор уставок защит (ТЗНП, МТЗ) терминала включает в себя определение значений параметров срабатывания реле, выдержек времени и положений программных накладок. Поскольку в этих защитах сохранена традиционная российская идеология построения и основные технические требования, рекомендуется при выборе параметров срабатывания ПО ТЗНП, ПО МТЗ и соответствующих выдержек времени пользоваться имеющимися в расчетных службах методическими материалами.

## 6. Транспортирование и хранение

Условия транспортирования, хранения и допустимые сроки сохраняемости в упаковке до ввода шкафа в эксплуатацию должны соответствовать указанным в таблице 36.

Таблица 36 – Условия транспортирования и хранения

Назначение НКУ	Обозначение условий транспортирования в части воздействия		Обозначение условий хранения по ГОСТ 15150-69	Допустимые сроки сохраняемости в упаковке поставщика, годы
	механических факторов по ГОСТ 23216-78	климатических факторов - таких, как условия хранения по ГОСТ 15150-69		
1 Внутри страны (кроме районов Крайнего Севера и приравненных к ним местностей по ГОСТ15846-2002)	Л	5(ОЖ4)	1(Л)	3
2 Внутри страны в районы Крайнего Севера и приравненные к ним местности по ГОСТ15846-2002	С	5(ОЖ4)	2(С)	3
3 Экспорт в макроклиматические районы с умеренным климатом	Л; С	5(ОЖ4)	1(Л)	3
4 Экспорт в макроклиматические районы с тропическим климатом	С	6(ОЖ2)	3(Ж3)	3

### Примечания

1 Шкафы рассчитаны на хранение в неотапливаемых помещениях с верхним значением температуры окружающего воздуха плюс 40 °С и нижним - минус 25 °С с относительной влажностью воздуха 80 % при температуре плюс 25 °С.

2 Шкафы должны транспортироваться надежным и закрытым транспортом. При транспортировании должны допускаться следующие воздействия внешней окружающей среды: верхнее значение температуры окружающего воздуха плюс 50 °С, нижнее - минус 25 °С.

3 Для условий транспортирования в части воздействия механических факторов "Л" допускается общее число перегрузок не более четырёх.

4 Для условий транспортирования в части воздействия механических факторов "С" для экспортных поставок в районы с умеренным климатом, при наличии указания в заказе, допускается транспортирование морским путём.

5 Требования по условиям хранения распространяются на склады изготовителя и потребителя продукции.

6 Транспортирование упакованных шкафов может производиться железнодорожным транспортом в крытых вагонах, автотранспортом в крытых автомашинах, воздушным и водным транспортом, в универсальных контейнерах по ГОСТ 18477-79.

7 Погрузка, крепление и перевозка шкафов в транспортных средствах должны осуществляться в соответствии с действующими правилами перевозок грузов на соответствующих видах транспорта. При погрузочно-разгрузочных работах нельзя подвергать шкаф ударным нагрузкам.

## **7. Утилизация**

После снятия с эксплуатации изделие подлежит демонтажу и утилизации. Специальных мер безопасности при демонтаже и утилизации не требуется. Демонтаж и утилизация не требуют специальных приспособлений и инструментов.

Основным методом утилизации является разборка изделия. При разборке целесообразно разделять материалы по группам. Из состава изделия подлежат утилизации черные и цветные металлы. Черные металлы при утилизации необходимо разделять на сталь конструктивную и электротехническую, а цветные металлы-на медные и алюминиевые сплавы (см. приложение Б).



## 8. Графическая часть

### 8.1. Схемы подключения комплектов

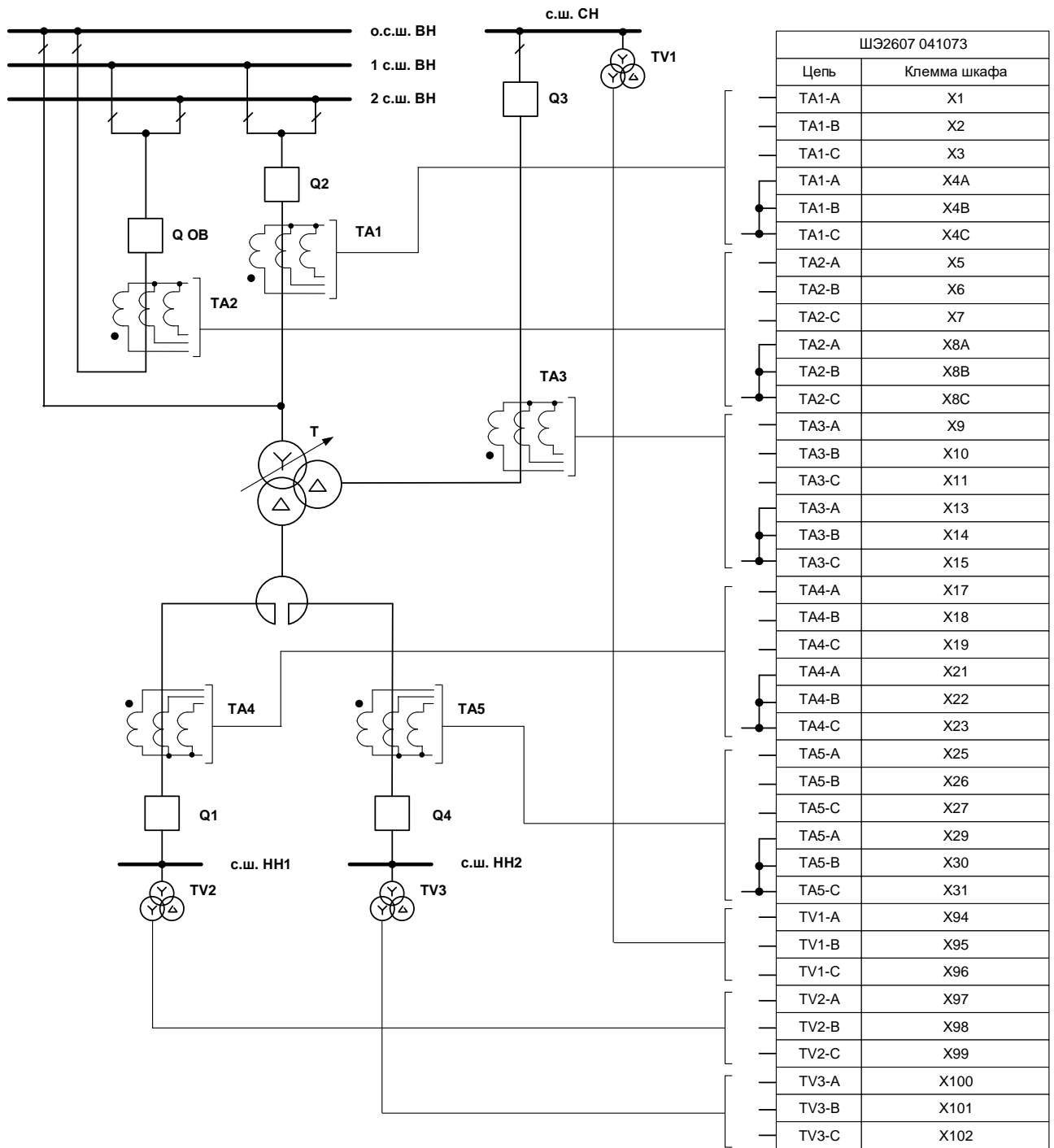


Рисунок 15.1 – Схема подключения комплекта защит 01 к цепям переменного тока и напряжения

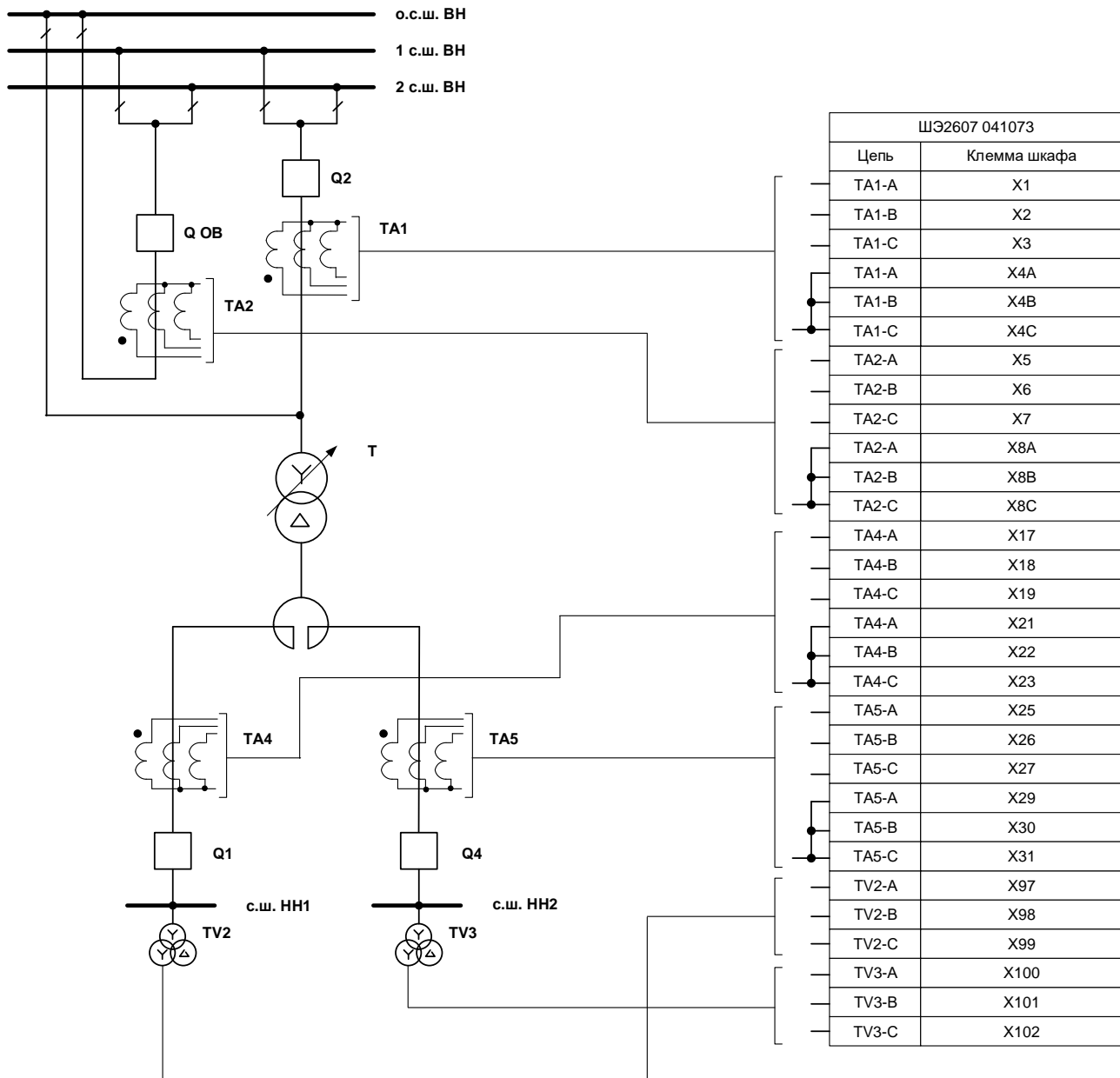


Рисунок 15.2 – Схема подключения комплекта защит 01 к цепям переменного тока и напряжения

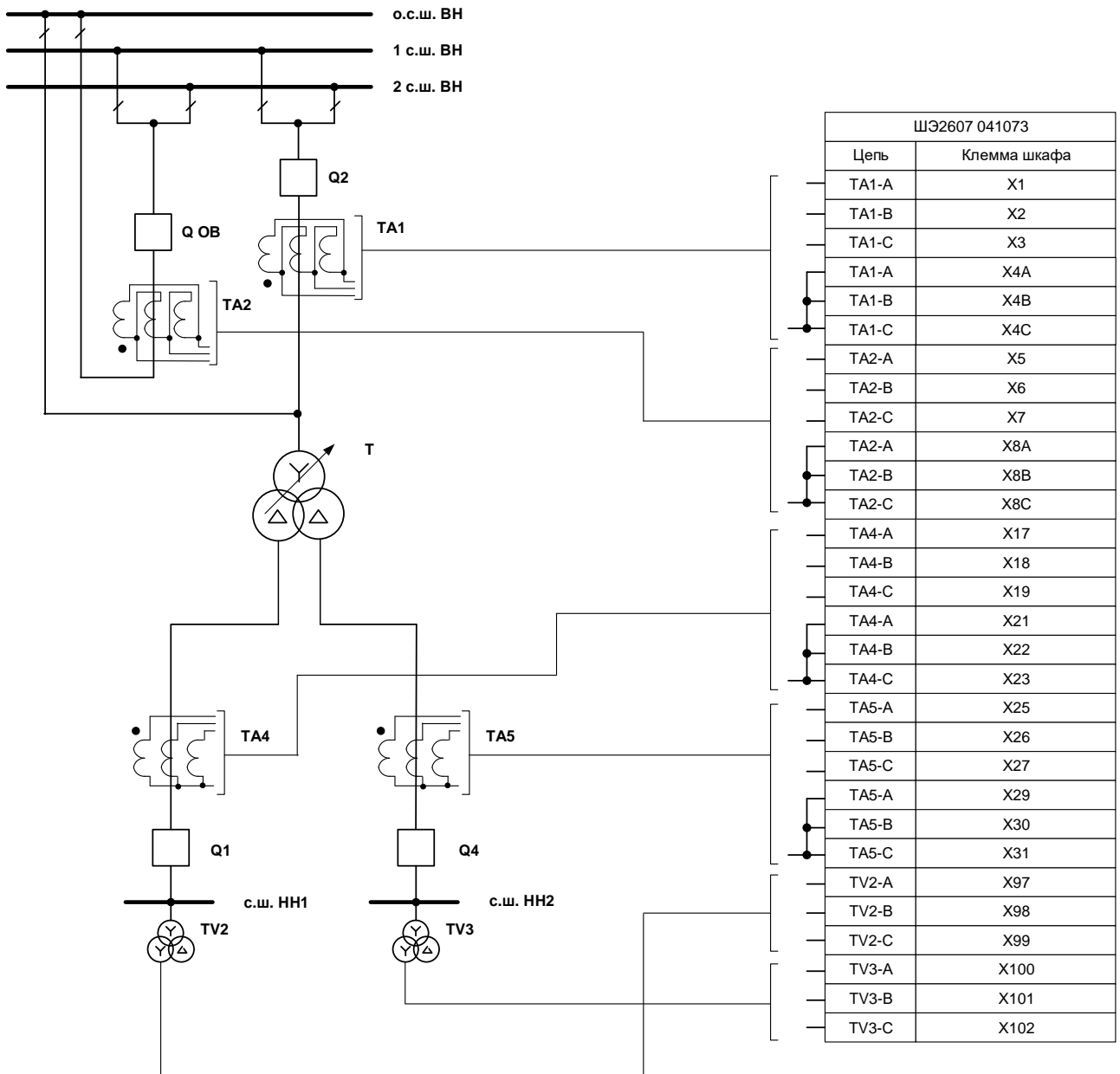


Рисунок 15.3 – Схема подключения комплекта защит 01 к цепям переменного тока и напряжения

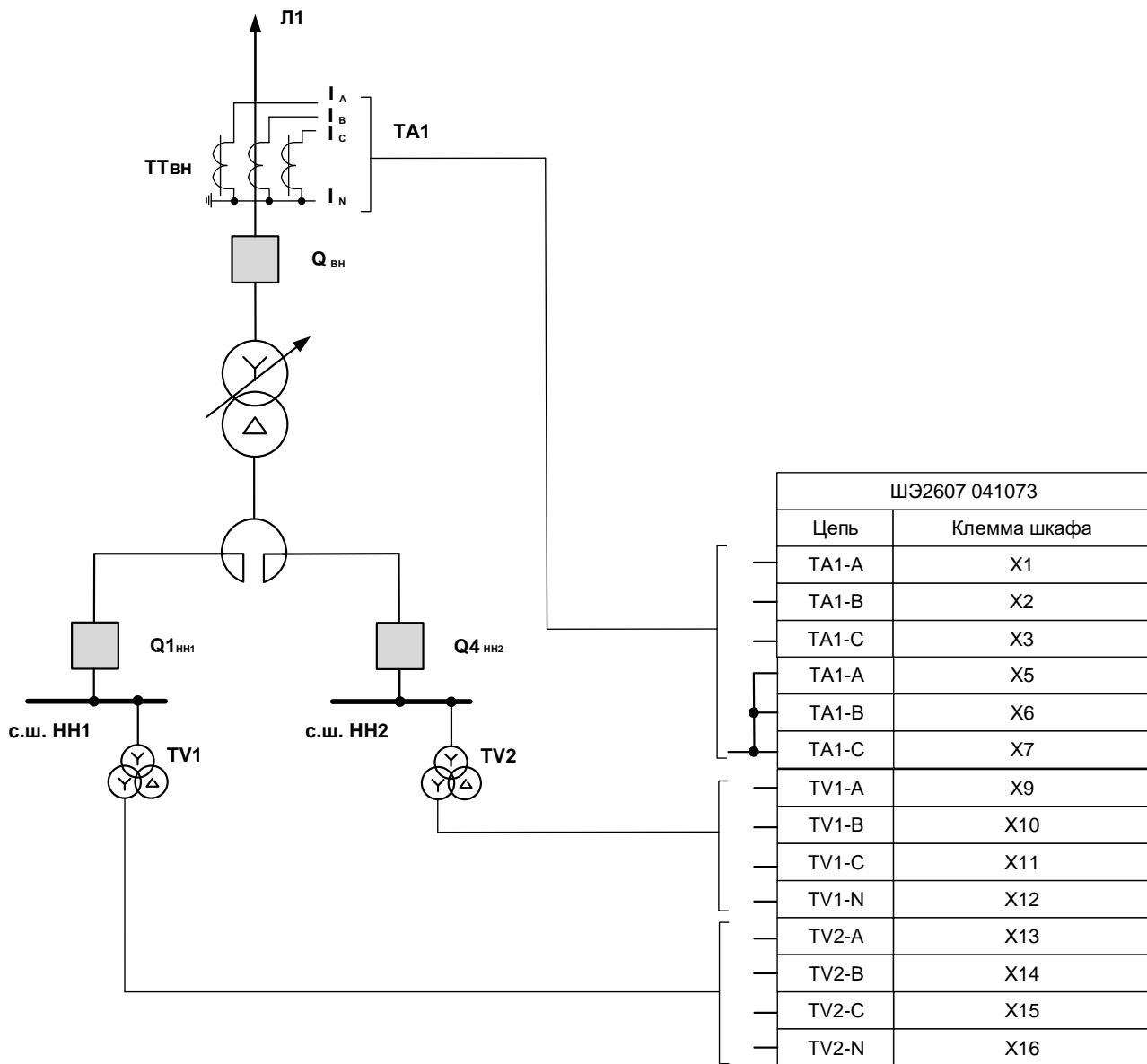


Рисунок 15.4 – Схема подключения комплекта защит 02 к цепям переменного тока и напряжения (один выключатель со стороны ВН)  
(серым цветом отмечены выключатели, на отключение которых воздействует комплект)

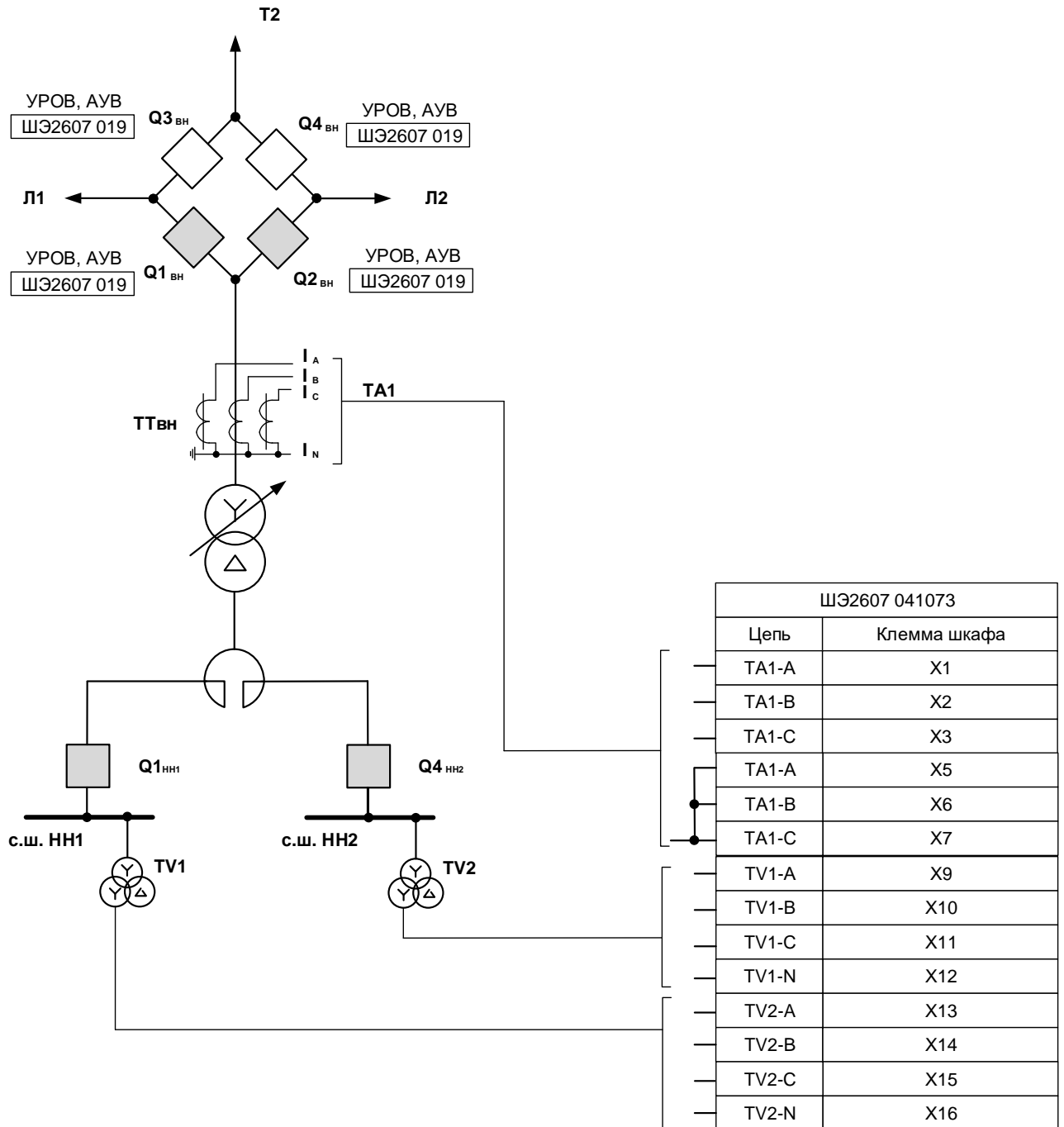
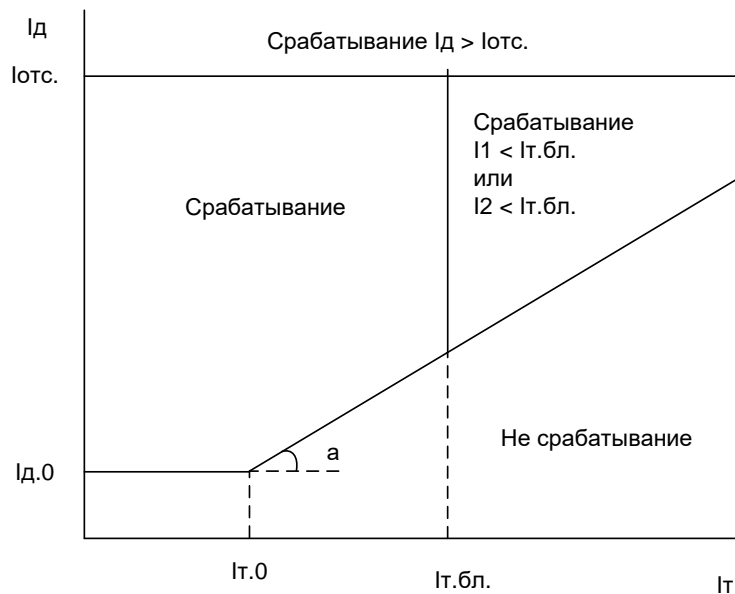


Рисунок 15.5 – Схема подключения комплекта защит 02 к цепям переменного тока и напряжения (два выключателя со стороны ВН)  
(серым цветом отмечены выключатели, на отключение которых воздействует комплект)

## 8.2. Характеристики срабатывания



$I_{d.0}$  - начальный ток срабатывания ДЗТ;  
 $I_{т.0}$  - ток начала торможения ДЗТ;  
 $I_{т.бл.}$  - ток торможение блокировки ДЗТ;  
 $K_t = \tan a$  - коэффициент торможения ДЗТ;  
 $I_{отс.}$  - ток срабатывания дифференциальной отсечки

Рисунок 16 – Характеристика срабатывания ДТЗ комплекта защит 01

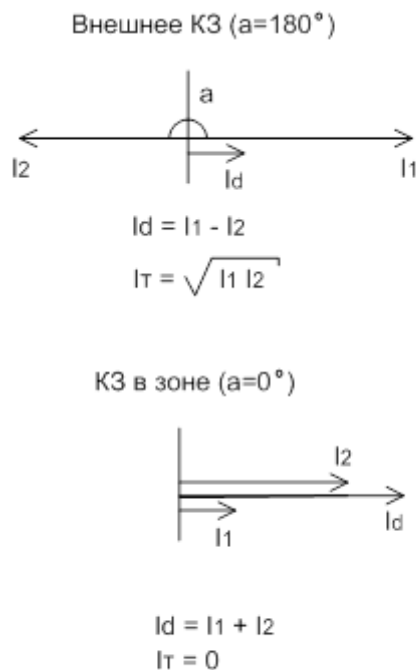


Рисунок 17.1 – Определение дифференциального и тормозного токов ДТЗ комплекта защит 01

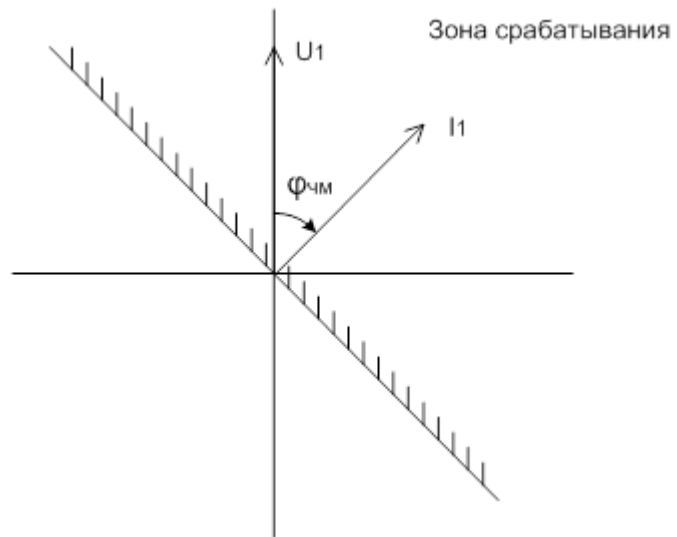
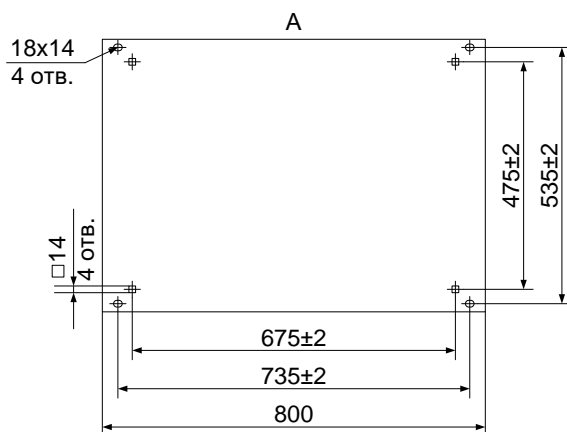
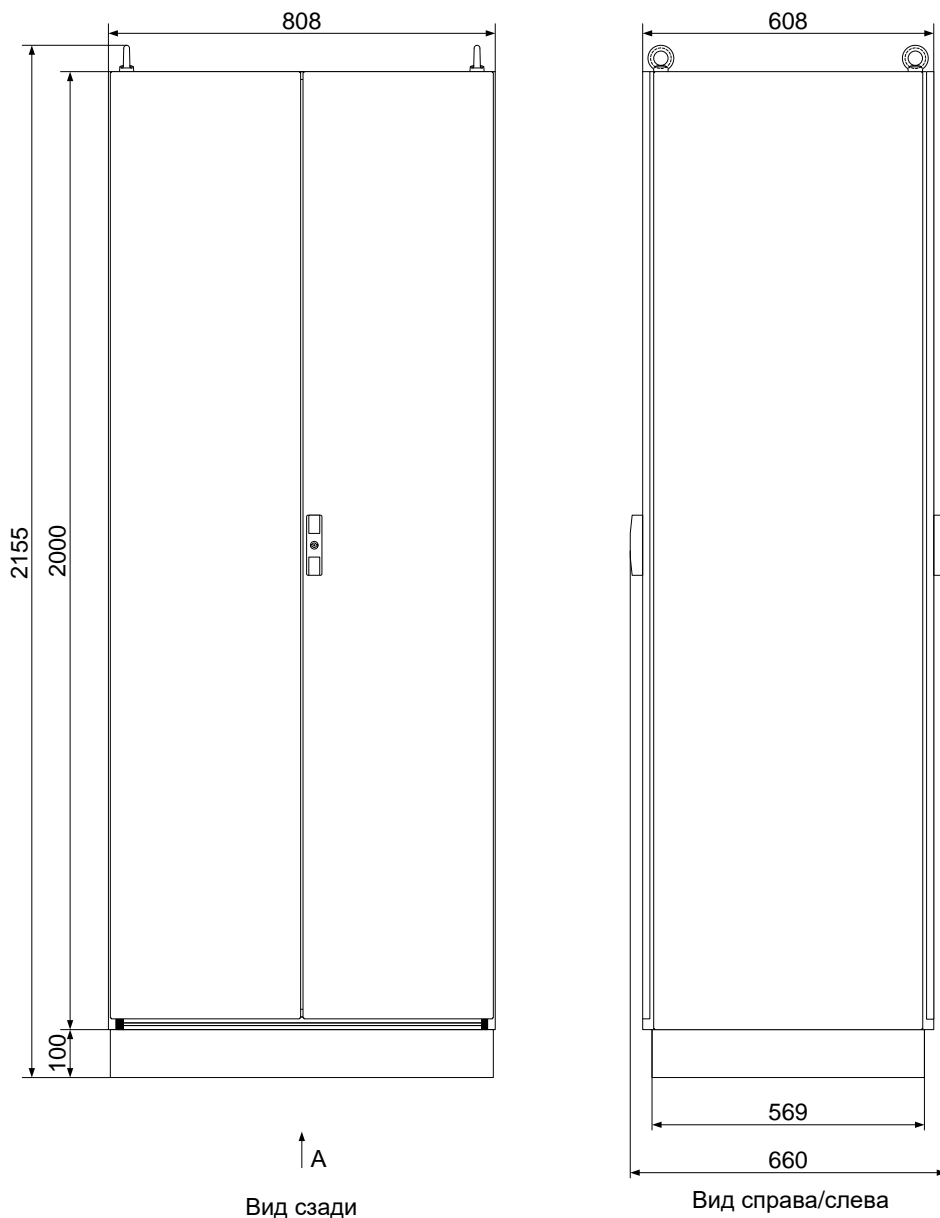


Рисунок 17.2 – Характеристика срабатывания РНМ МТЗ СН (НН1, НН2) комплекта защит 01

### 8.3. Габаритные и установочные размеры шкафа



Размеры без предельных отклонений - максимальные.  
Максимальный угол открывания передней двери 130°  
Масса шкафа не более 250 кг

Рисунок 18 – Габаритные, установочные размеры и масса шкафа ШЭ2607 041073

ЭКРА.656453.133 РЭ



### 8.4. Общий вид шкафа

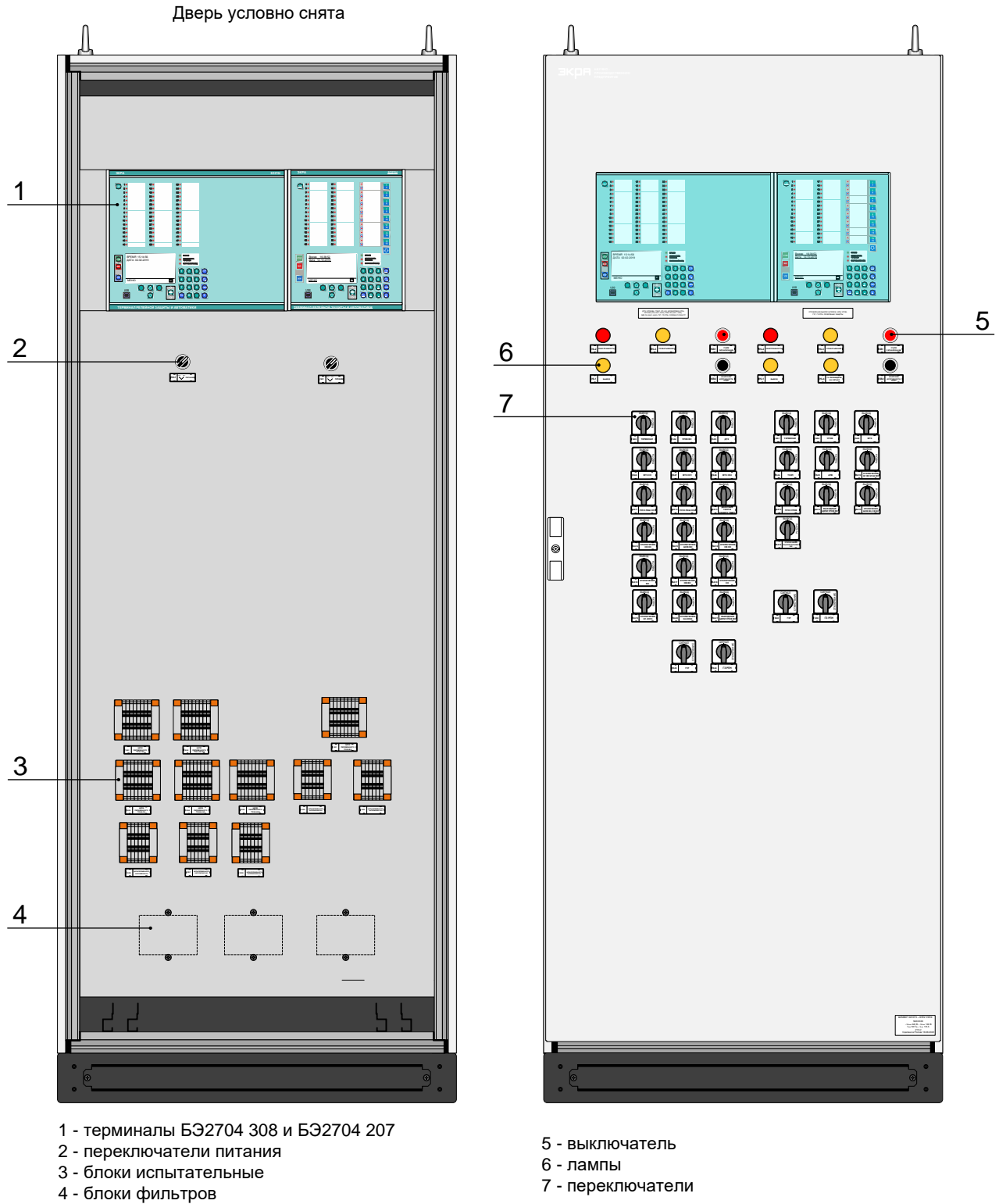


Рисунок 19 – Общий вид шкафа ШЭ2607 041073

### 8.5. Габаритные и установочные размеры терминалов

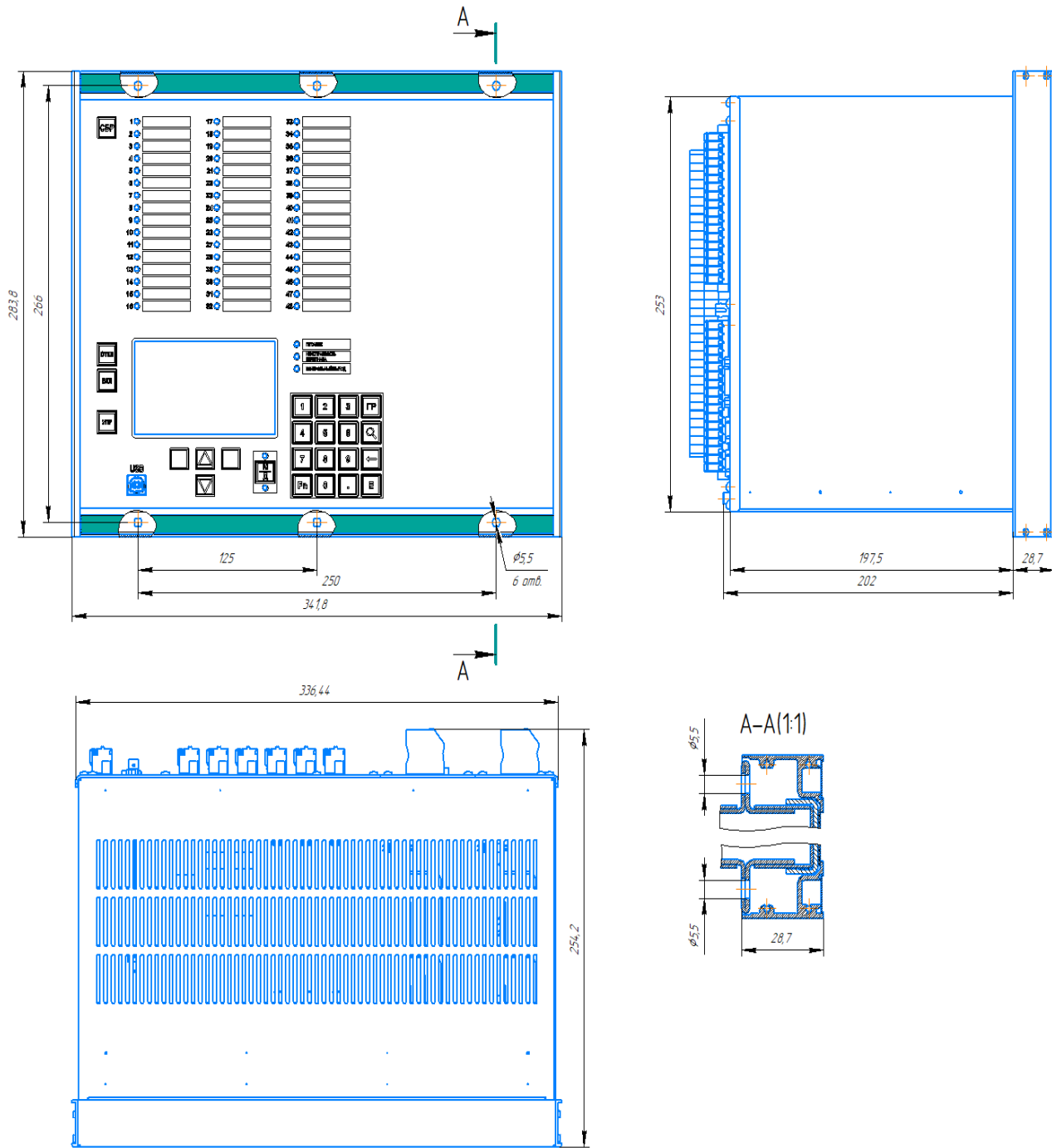


Рисунок 20 – Габаритные и установочные размеры терминала БЭ2704 308

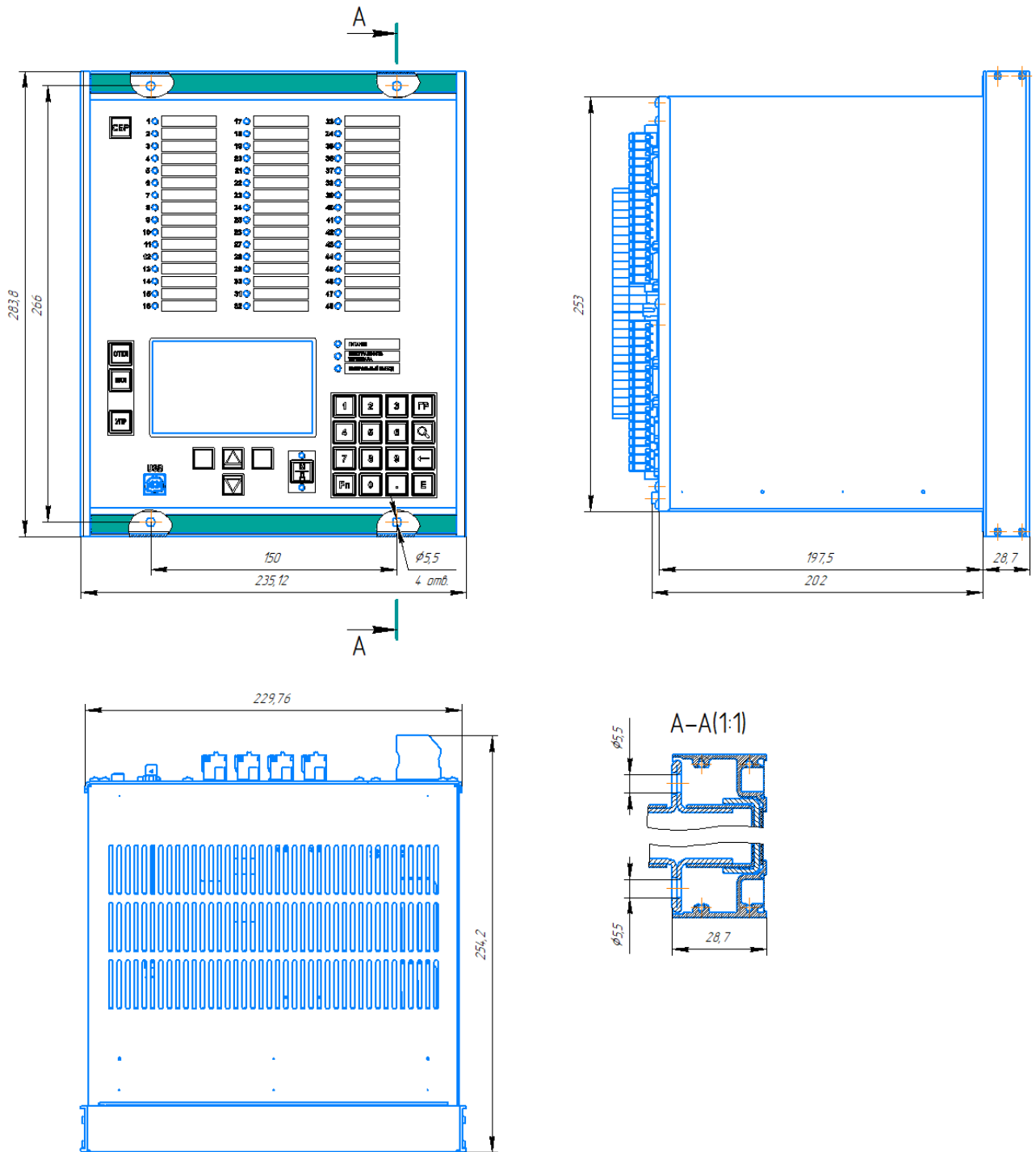
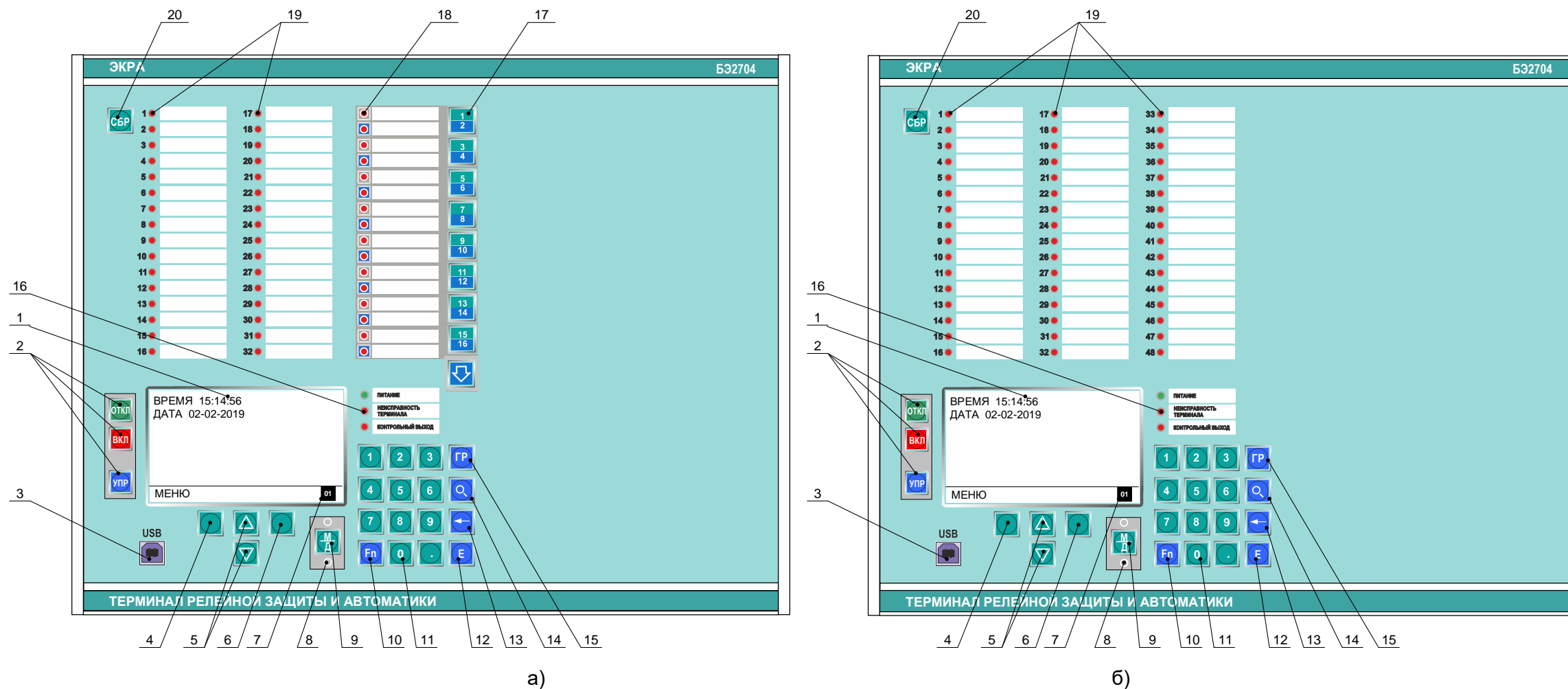


Рисунок 21 – Габаритные и установочные размеры терминала БЭ2704 207

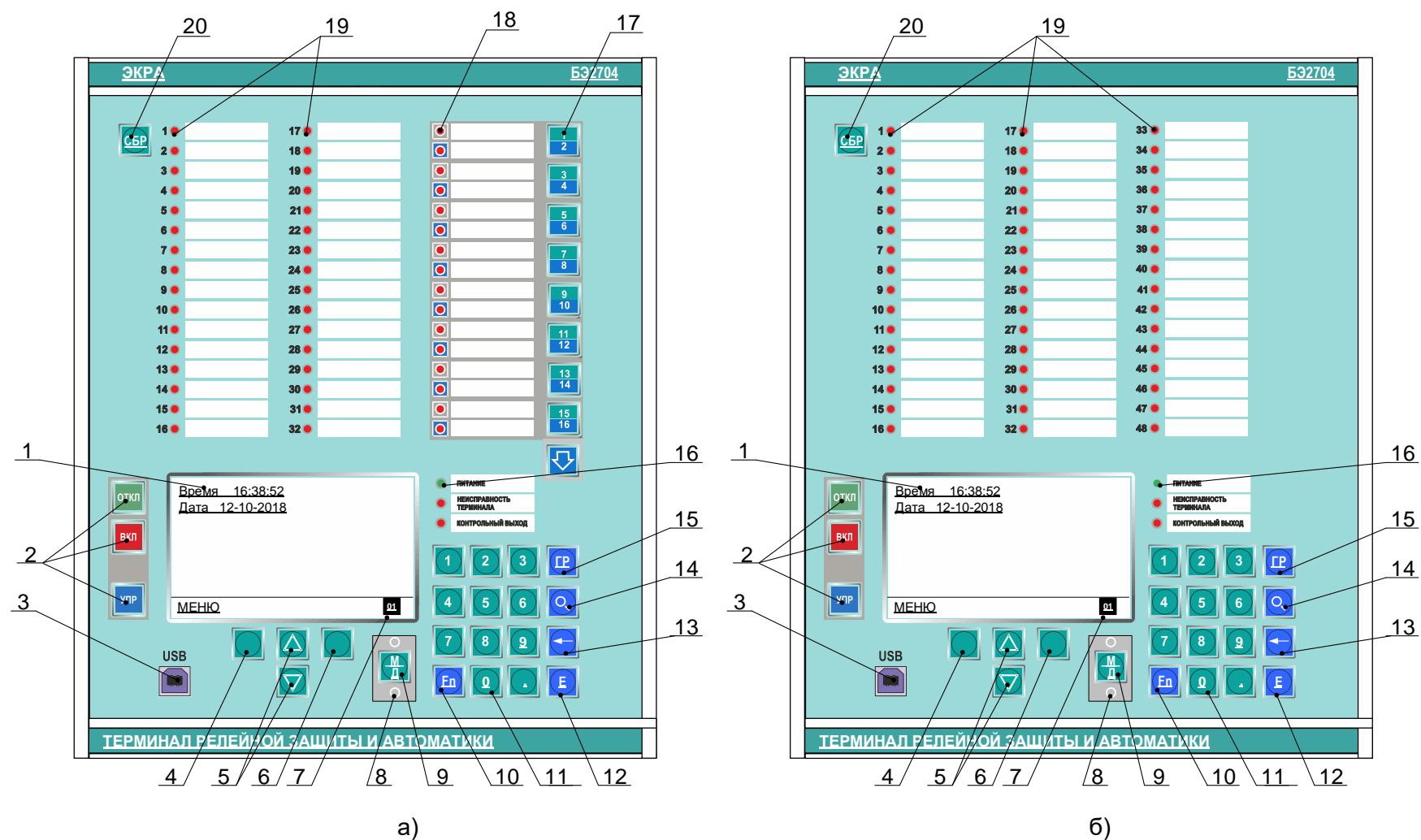
### 8.6. Расположение элементов на передней и задней сторонах терминалов БЭ2704

Расположение элементов на передней и задней сторонах терминалов приведены на рисунках 22 – 25.



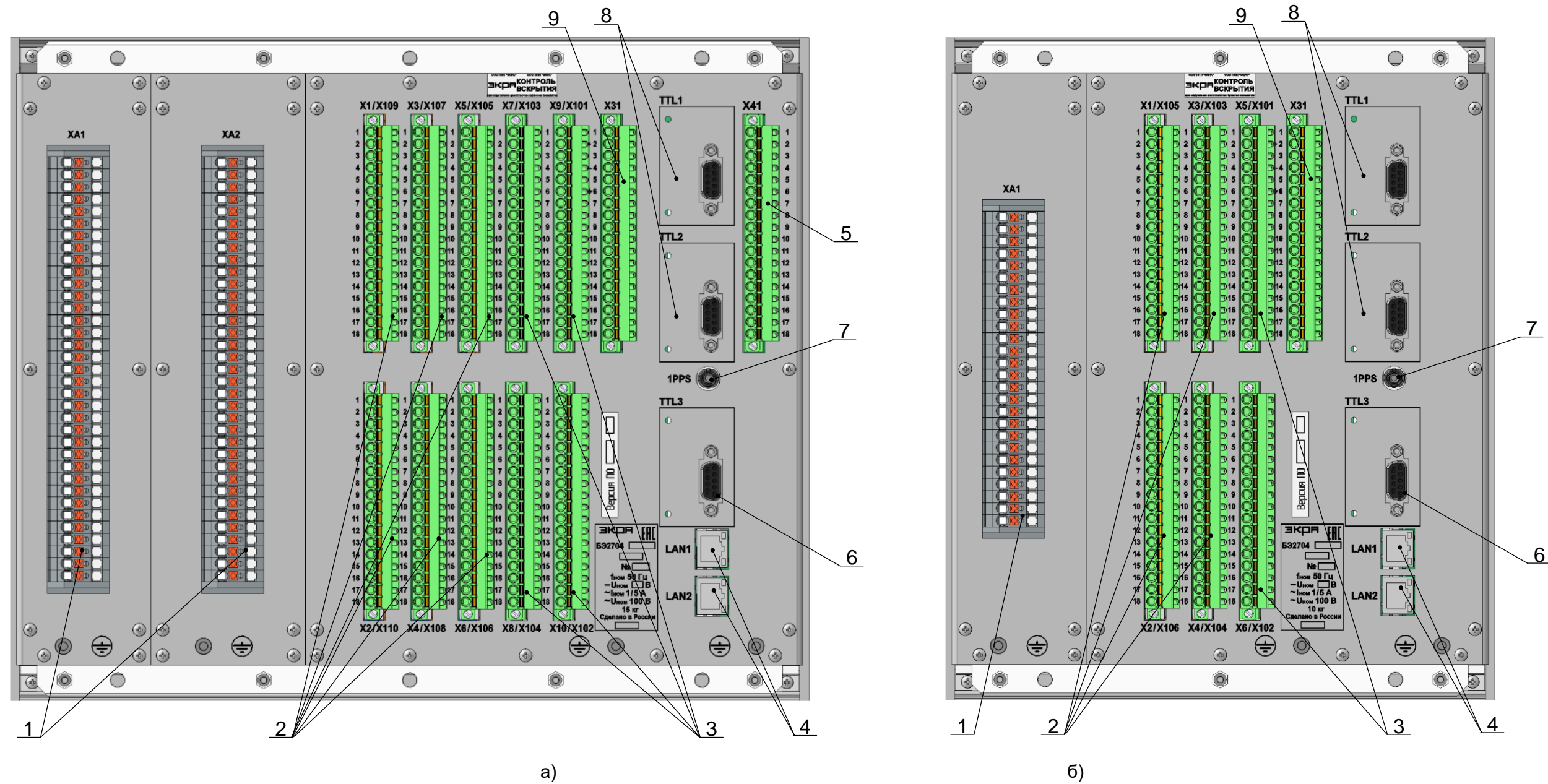
- 1 – цветной дисплей (тип TFT4.3");
- 2 – кнопки управления;
- 3 – разъем для подключения к последовательному порту ПК (тип USB);
- 4 – кнопка выбора (левая);
- 5 – кнопки прокрутки (вверх, вниз);
- 6 – кнопки выбора (правая);
- 7 – поле индикации рабочей группы уставок;
- 8 – светодиодные индикаторы, сигнализирующие о режиме управления электронными ключами;
- 9 – кнопка выбора режима управления электронными ключами (дистанционное или местное);
- 10 – кнопка функциональная;
- 11 – кнопки цифровой клавиатуры;
- 12 – кнопка ввода («Enter»);
- 13 – кнопка удаления введенного символа («Backspace»);
- 14 – кнопка поиска по номеру сигнала;
- 15 – кнопка выбора группы уставок;
- 16 – одноцветные светодиодные индикаторы, сигнализирующие текущее состояние терминала (3 шт.);
- 17 – кнопки управления электронными ключами: восемь кнопок выбора ... и кнопка переключения регистра ;
- 18 – двухцветные светодиодные индикаторы, сигнализирующие о режиме управления электронными ключами;
- 19 – двухцветные светодиодные индикаторы, сигнализирующие срабатывание отдельных защит;
- 20 – кнопка сброса сигнализации на лицевой панели терминала.

Рисунок 22 – Расположение элементов на лицевой плите терминала БЭ2704 308



- 1 – цветной дисплей (тип TFT4.3");
- 2 – кнопки управления;
- 3 – разъем для подключения к последовательному порту ПК (тип USB);
- 4 – кнопка выбора (левая);
- 5 – кнопки прокрутки (вверх, вниз);
- 6 – кнопки выбора (правая);
- 7 – поле индикации рабочей группы уставок;
- 8 – светодиодные индикаторы, сигнализирующие о режиме управления электронными ключами;
- 9 – кнопка выбора режима управления электронными ключами (дистанционное или местное);
- 10 – кнопка функциональная;
- 11 – кнопки цифровой клавиатуры;
- 12 – кнопка ввода («Enter»);
- 13 – кнопка удаления введенного символа («Backspace»);
- 14 – кнопка поиска по номеру сигнала;
- 15 – кнопка выбора группы уставок;
- 16 – одноцветные светодиодные индикаторы, сигнализирующие текущее состояние терминала (3 шт.);
- 17 – кнопки управления электронными ключами: восемь кнопок выбора ... и кнопка переключения регистра ;
- 18 – двухцветные светодиодные индикаторы, сигнализирующие о режиме управления электронными ключами;
- 19 – двухцветные светодиодные индикаторы, сигнализирующие срабатывание отдельных защит;
- 20 – кнопка сброса сигнализации на лицевой панели терминала.

Рисунок 23 – Расположение элементов на лицевой плите терминала БЭ2704 207



- 1 – клеммы для подключения цепей тока и напряжения (аналоговые входы);
- 2 – разъёмы приема дискретных сигналов от внешних устройств;
- 3 – разъёмы выходных реле для действия терминала на цепи отключения и сигнализации;
- 4 – Ethernet порты терминала с высшим уровнем АСУ ТП;
- 5 – разъём для подключения высокочастотного приёмопередатчика;
- 6 – сервисный порт для подключения панели электронных ключей;
- 7 – разъём для приема оптического сигнала синхронизации;
- 8 – разъёмы для связи терминала с АУС ТП. Уровень сигналов интерфейса соответствует TTL логике;
- 9 – разъём питания.

Рисунок 24 - Расположение элементов на задней плите терминалов БЭ2704 308 (а) и БЭ2704 207 (б)

### 8.7. Функционально-логические схемы терминала БЭ2704 308

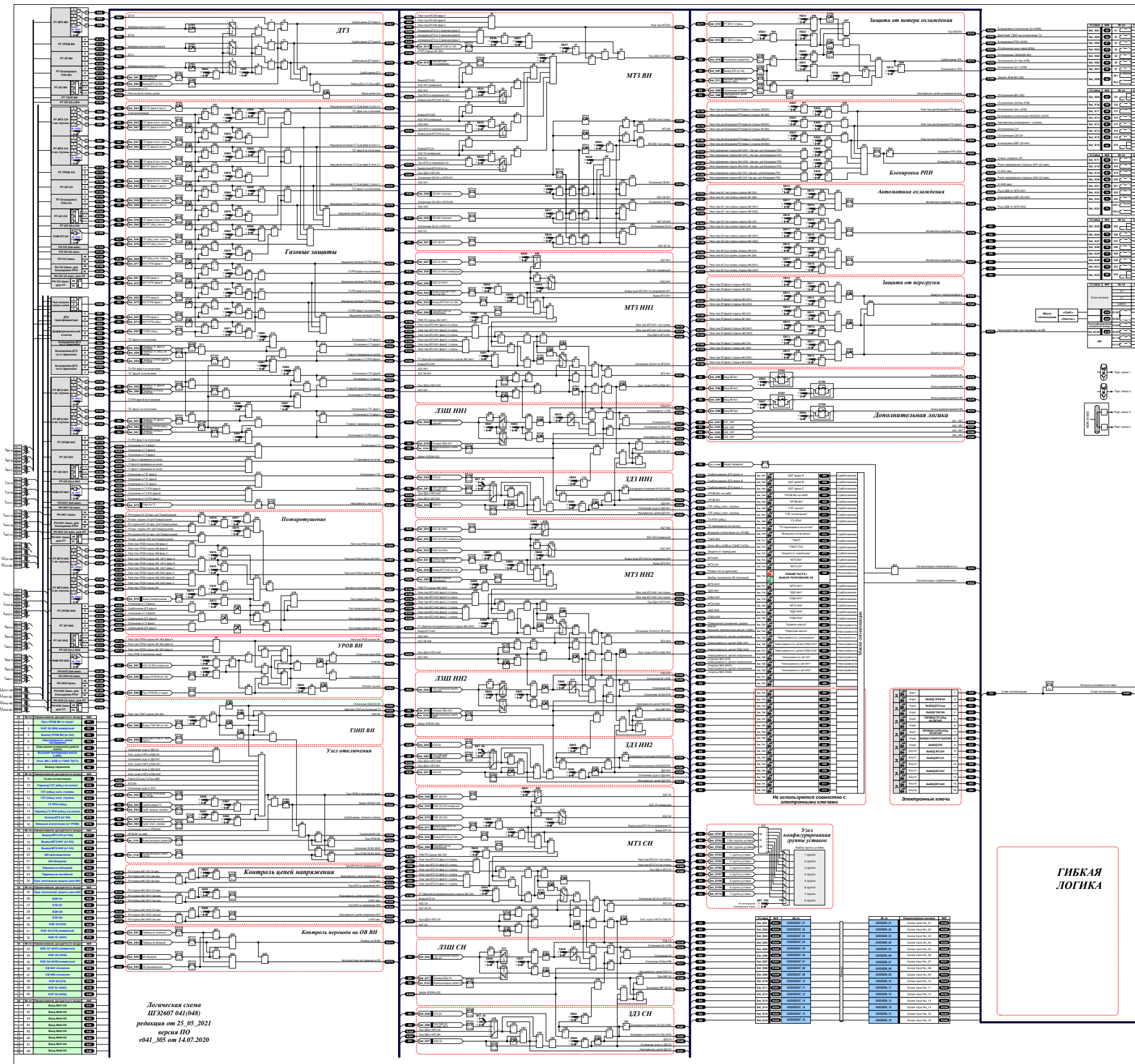


Рисунок 25 – Логическая схема терминала БЭ2704 308





Таблица 37 – Назначение и параметры программных переключателей и накладок терминала БЭ2704 308

Обозн.	Наименование	Положение	
		"0"	"1"
XB01	Дифференциальная отсечка	не предусмотрена	<b>предусмотрена</b>
XB02	Действие диф.отсечки с выдержкой времени	<b>опер. ввод</b>	введено постоянно
XB03	Контроль цепей напряжения стороны №2 (СН)	<b>не предусмотрен</b>	предусмотрен
XB04	Контроль цепей напряжения стороны №3 (НН1)	не предусмотрен	<b>предусмотрен</b>
XB05	Контроль цепей напряжения стороны №4 (НН2)	не предусмотрен	<b>предусмотрен</b>
XB06	Действие технологических защит на откл. Т(АТ)	<b>не предусмотрено</b>	предусмотрено
XB07	Действие предохранительного клапана на откл. Т(АТ)	<b>не предусмотрено</b>	предусмотрено
XB08	УРОВ ВН	<b>предусмотрено</b>	не предусмотрено
XB09	Действие УРОВ 'на себя'	не предусмотрено	<b>предусмотрено</b>
XB10	Подтверждение пуска УРОВ от сигнала "KQC Q2(ВН) инв."	<b>предусмотрено</b>	не предусмотрено
XB11	Защита от перегрузки по стороне №1 (ВН)	не предусмотрена	<b>предусмотрена</b>
XB12	Защита от перегрузки по стороне №2 (СН)	<b>не предусмотрена</b>	предусмотрена
XB13	Защита от перегрузки по стороне №3 (НН1)	не предусмотрена	<b>предусмотрена</b>
XB14	Защита от перегрузки по стороне №4 (НН2)	не предусмотрена	<b>предусмотрена</b>
XB15	Автоматика охлаждения по току стороны ВН	не предусмотрена	<b>предусмотрена</b>
XB16	Автоматика охлаждения по току стороны №2 (СН)	<b>не предусмотрена</b>	предусмотрена
XB17	Автоматика охлаждения по току стороны №3 (НН1)	не предусмотрена	<b>предусмотрена</b>
XB18	Автоматика охлаждения по току стороны №4 (НН2)	не предусмотрена	<b>предусмотрена</b>
XB19	Действие защиты от потери охлаждения (ЗПО) на откл. Т(АТ)	не предусмотрено	<b>предусмотрено</b>
XB20	Контроль температуры для ЗПО 1(2) ст.	предусмотрен	<b>не предусмотрен</b>
XB21	Контроль температуры при потере дутья	не предусмотрен	<b>предусмотрен</b>
XB22	ЗПО 1 ст. (с контролем нагрузки)	не предусмотрена	<b>предусмотрена</b>
XB23	ЗПО 2 ст. (с контролем нагрузки)	не предусмотрена	<b>предусмотрена</b>
XB24	Контроль нагрузки для ЗПО 2-ой ступени	предусмотрен	<b>не предусмотрен</b>
XB25	ЗПО 3 ст. (при потере дутья)	не предусмотрена	<b>предусмотрена</b>
XB26	Блокировка РПН по току стороны ВН	не предусмотрена	<b>предусмотрена</b>
XB27	Блокировка РПН по току стороны №2 (СН)	<b>не предусмотрена</b>	предусмотрена
XB28	Блокировка РПН по напряжению стороны №2 (СН)	<b>не предусмотрена</b>	предусмотрена
XB29	Блокировка РПН по напряжению стороны №3 (НН1)	не предусмотрена	<b>предусмотрена</b>

Продолжение таблицы 37

Обозн.	Наименование	Положение	
		"0"	"1"
XB30	Блокировка РПН по напряжению стороны №4 (НН2)	не предусмотрена	<b>предусмотрена</b>
XB31	МТЗ ВН	<b>предусмотрена</b>	не предусмотрена
XB32	Пуск МТЗ ВН по напряжению	<b>предусмотрен</b>	не предусмотрен
XB33	Пуск МТЗ ВН при выводе пуска МТЗ СН по напряжению СН	<b>не предусмотрен</b>	предусмотрен
XB34	Пуск МТЗ ВН при выводе пуска МТЗ НН1 по напряжению НН1	не предусмотрен	<b>предусмотрен</b>
XB35	Пуск МТЗ ВН при выводе пуска МТЗ НН2 по напряжению НН2	не предусмотрен	<b>предусмотрен</b>
XB36	Блокировка МТЗ ВН при БТН	<b>не предусмотрена</b>	предусмотрена
XB37	Реле тока обратной последовательности (РТОП) для МТЗ ВН	<b>не предусмотрено</b>	предусмотрено
XB38	Ускорение МТЗ ВН при отключенных СВ НН1(НН2) и СН	не предусмотрено	<b>предусмотрено</b>
XB39	Действие сигнала КQT СВ СН для ускорения МТЗ ВН	предусмотрено	<b>не предусмотрено</b>
XB40	Действие сигнала КQT СВ НН1 для ускорения МТЗ ВН	<b>предусмотрено</b>	не предусмотрено
XB41	Действие сигнала КQT СВ НН2 для ускорения МТЗ ВН	<b>предусмотрено</b>	не предусмотрено
XB42	МТЗ СН	предусмотрена	<b>не предусмотрена</b>
XB43	Пуск МТЗ СН по напряжению СН	<b>предусмотрен</b>	не предусмотрен
XB44	Реле тока обратной последовательности (РТОП) для МТЗ СН	<b>не предусмотрено</b>	предусмотрено
XB45	РНМПП для МТЗ СН	<b>предусмотрено</b>	не предусмотрено
XB_DPP2	Направление РНМПП СН	<b>к шинам</b>	в трансформатор
XB46	Действие команды 'KQC Q3 (СН)' в МТЗ ВН	не предусмотрен	<b>предусмотрен</b>
XB47	ЛЗШ СН	<b>не предусмотрена</b>	предусмотрена
XB48	Действие ЛЗШ СН на отключение Q3	<b>с АПВ</b>	без АПВ
XB49	МТЗ НН1	<b>предусмотрена</b>	не предусмотрена
XB50	Пуск МТЗ НН1 по напряжению	<b>предусмотрен</b>	не предусмотрен
XB51	Реле тока обратной последовательности (РТОП) для МТЗ НН1	<b>не предусмотрено</b>	предусмотрено
XB52	РНМПП для МТЗ НН1	предусмотрено	<b>не предусмотрено</b>
XB_DPP3	Направление РНМПП НН1	<b>к шинам</b>	в трансформатор
XB53	Действие команды 'KQC Q1 (НН1)' в МТЗ ВН	не предусмотрено	<b>предусмотрено</b>
XB54	ЛЗШ НН1	не предусмотрена	<b>предусмотрена</b>
XB55	Действие ЛЗШ НН1 на отключение Q1	<b>с АПВ</b>	без АПВ
XB56	МТЗ НН2	<b>предусмотрена</b>	не предусмотрена
XB57	Пуск МТЗ НН2 по напряжению	<b>предусмотрен</b>	не предусмотрен
XB58	Реле тока обратной последовательности (РТОП) для МТЗ НН2	<b>не предусмотрено</b>	предусмотрено

Продолжение таблицы 37

Обозн.	Наименование	Положение	
		"0"	"1"
XB59	РНМПП для МТЗ НН2	предусмотрено	<b>не предусмотрено</b>
XB_DPP4	Направление РНМПП НН2	<b>к шинам</b>	в трансформатор
XB60	Действие команды 'KQC Q4 (НН2)' в МТЗ ВН	не предусмотрено	<b>предусмотрено</b>
XB61	ЛЗШ НН2	не предусмотрена	<b>предусмотрена</b>
XB62	Действие ЛЗШ НН2 на отключение Q4	<b>с АПВ</b>	без АПВ
XB63	Блокировка отключения Q3 от ЗДЗ СН	не предусмотрена	<b>предусмотрена</b>
XB64	Блокировка отключения Q1 от ЗДЗ НН1	не предусмотрена	<b>предусмотрена</b>
XB65	Блокировка отключения Q4 от ЗДЗ НН2	не предусмотрена	<b>предусмотрена</b>
XB66	Действие ГЗ Тр-ра на отключение	не предусмотрено	<b>предусмотрено</b>
XB67	Действие ГЗ РПН на отключение	не предусмотрено	<b>предусмотрено</b>
XB68	Действие ГЗТ-сигнал на отключение	не предусмотрено	<b>предусмотрено</b>
XB69	Действие КИ на вывод ГЗ Тр-ра сигн.ст.	не предусмотрено	<b>предусмотрено</b>
XB70	Действие КИ на вывод ГЗ Тр-ра откл.ст.	не предусмотрено	<b>предусмотрено</b>
XB71	Действие КИ на вывод ГЗ РПН	не предусмотрено	<b>предусмотрено</b>
XB72	Пожаротушение Тр-ра	предусмотрено	<b>не предусмотрено</b>
XB73	Действие РТ УРОВ стороны №1 для контроля отсутствия U	не предусмотрено	<b>предусмотрено</b>
XB74	Действие РТ УРОВ стороны №2 для контроля отсутствия U	не предусмотрено	<b>предусмотрено</b>
XB75	Действие РТ УРОВ стороны №3(НН1) для контроля отсутствия U	не предусмотрено	<b>предусмотрено</b>
XB76	Действие РТ УРОВ стороны №4(НН2) для контроля отсутствия U	не предусмотрено	<b>предусмотрено</b>
XB77	Действие РН МТЗ СН для контроля отсутствия напряжения	предусмотрено	<b>не предусмотрено</b>
XB78	Действие РН МТЗ НН1 для контроля отсутствия напряжения	предусмотрено	<b>не предусмотрено</b>
XB79	Действие РН МТЗ НН2 для контроля отсутствия напряжения	предусмотрено	<b>не предусмотрено</b>
XB80	Тип контакта "Пуск ЛЗШ СН"	НЗК	<b>НОК</b>
XB81	Тип контакта "Пуск ЛЗШ НН1"	НЗК	<b>НОК</b>
XB82	Тип контакта "Пуск ЛЗШ НН2"	НЗК	<b>НОК</b>
XB83	Действие ТЗНП ВН	предусмотрено	<b>не предусмотрено</b>
XB86	Действие отсечного клапана на отключение Т(АТ)	не предусмотрено	<b>предусмотрено</b>

Окончание таблицы 37

Обозн.	Наименование	Положение		
		"0"	"1"	
XB87	Действие температуры масла на отключение Т(АТ)	не предусмотрено	<b>предусмотрено</b>	
XB88	Действие ЗДЗ СН	не предусмотрено	<b>предусмотрено</b>	
XB89	Действие ЗДЗ НН1	не предусмотрено	<b>предусмотрено</b>	
XB90	Действие ЗДЗ НН2	не предусмотрено	<b>предусмотрено</b>	
XB91	Прием сигнала КQT Q3 (СН)	не предусмотрен	<b>предусмотрен</b>	
XB92	Прием сигнала КQT Q1 (НН1)	не предусмотрен	<b>предусмотрен</b>	
XB93	Прием сигнала КQT Q4 (НН2)	не предусмотрен	<b>предусмотрен</b>	
XB94	Действие МТЗ ВН на отключение СВ СН(НН)	не предусмотрено	<b>предусмотрено</b>	
XB95	Выдержка времени ВВ №1	на срабатывание	<b>на возврат</b>	
XB96	Выдержка времени ВВ №2	на срабатывание	<b>на возврат</b>	
XB97	Выдержка времени ВВ №3	на срабатывание	<b>на возврат</b>	
XB98	Выдержка времени ВВ №4	на срабатывание	<b>на возврат</b>	
Обозн.	Наименование	Положение		
		"1"	"2"	3
SET_83	Выбор пуска ЗДЗ СН	<b>от МТЗ ВН</b>	от МТЗ СН (ВНТ)	от МТЗ (ВНШ)
SET_84	Выбор пуска ЗДЗ НН1	<b>от МТЗ ВН</b>	от МТЗ НН1 (ВНТ)	от МТЗ (ВНШ)
SET_85	Выбор пуска ЗДЗ НН2	<b>от МТЗ ВН</b>	от МТЗ НН2 (ВНТ)	от МТЗ (ВНШ)

Таблица 38 – Назначение выдержек времени терминала БЭ2704 308

Обозн.	Наименование	Диапазон
DT01	Задержка на срабатывание дифференциальной отсечки	0,00 - 27 с
DT02	Время подхвата срабатывания защит	0,05 - 27 с
DT03	Время срабатывания УРОВ ВН "на себя"	0,01 - 0,6 с
DT04	Время срабатывания УРОВ ВН	0,10 - 0,6 с
DT05	Время срабатывания ТЗНП ВН в защиту Т2 (Т1)	0,05 - 27 с
DT06	Время срабатывания ТЗНП ВН на отключение ШСВ ВН и СН ВН	0,05 - 27 с
DT07	Время срабатывания ТЗНП ВН на отключение ВН	0,05 - 27 с
DT08	Время срабатывания ТЗНП ВН на отключение трансформатора	0,05 - 27 с
DT09	Задержка на срабатывания ЗП	0,05 - 27 с
DT12	Время срабатывания МТЗ ВН на отключение СВ СН(НН)	0,05 - 27 с
DT13	Время срабатывания МТЗ ВН 1 ступень (СВ СН и НН откл.)	0,05 - 27 с
DT14	Время срабатывания МТЗ ВН 2 ступень (СВ СН или НН вкл.)	0,05 - 27 с
DT15	Время срабатывания МТЗ СН на отключение СВ	0,05 - 27 с
DT16	Время срабатывания МТЗ СН 2 ступень (СВ СН вкл.)	0,05 - 27 с
DT17	Время срабатывания МТЗ СН 1 ступень (СВ СН откл.)	0,05 - 27 с
DT18	Время срабатывания МТЗ СН на отключение трансформатора	0,05 - 27 с
DT19	Время срабатывания МТЗ СН с ускорением на отключение Q3	0,05 - 27 с
DT20	Время ввода ускорения МТЗ СН	0,05 - 27 с
DT21	Время срабатывания ЛЗШ СН	0,05 - 27 с
DT22	Время сигнализации неисправности ЛЗШ СН	0,50 - 27 с
DT23	Время срабатывания МТЗ НН1 на отключение СВ	0,05 - 27 с
DT24	Время срабатывания МТЗ НН1 2-ая ступень (СВ НН1 вкл.)	0,05 - 27 с
DT25	Время срабатывания МТЗ НН1 1-ая ступень (СВ НН1 откл.)	0,05 - 27 с
DT26	Время срабатывания МТЗ НН1 на отключение трансформатора	0,05 - 27 с
DT27	Время срабатывания МТЗ НН1 с ускорением	0,05 - 27 с
DT28	Время ввода ускорения МТЗ НН1	0,05 - 27 с
DT29	Время срабатывания ЛЗШ НН1	0,05 - 27 с
DT30	Время сигнализации неисправности ЛЗШ НН1	0,50 - 27 с
DT31	Время срабатывания МТЗ НН2 на отключение СВ	0,05 - 27 с
DT32	Время срабатывания МТЗ НН2-2 ступень	0,05 - 27 с
DT33	Время срабатывания МТЗ НН2-1 ступень	0,05 - 27 с
DT34	Время срабатывания МТЗ НН2 на отключение трансформатора	0,05 - 27 с
DT35	Время срабатывания МТЗ НН2 с ускорением	0,05 - 27 с
DT36	Время ввода ускорения МТЗ НН2	0,05 - 27 с
DT37	Время срабатывания ЛЗШ НН2	0,05 - 27 с
DT38	Время сигнализации неисправности ЛЗШ НН2	0,50 - 27 с
DT39	Время подхвата срабатывания ЗДЗ СН на блокировку отключения Q3	0,05 - 27 с
DT40	Время срабатывания неисправности ЗДЗ Q3 (СН)	0,01 - 27 с
DT41	Время подхвата срабатывания ЗДЗ НН1 на блокировку отключения Q1	0,05 - 27 с
DT42	Время срабатывания неисправности ЗДЗ Q1 (НН1)	0,01 - 27 с
DT43	Время подхвата срабатывания ЗДЗ НН2 на блокировку отключения Q4	0,05 - 27 с
DT44	Время срабатывания неисправности ЗДЗ Q4 (НН2)	0,01 - 27 с

Окончание таблицы 38

<b>Обозн.</b>	<b>Наименование</b>	<b>Диапазон</b>
DT45	Задержка на срабатывание КИ ГЗ	0,05 - 27 с
DT46	Длительность импульса на пуск пожаротушения трансформатора	0,05 - 27 с
DT47	Время срабатывания контроля обрыва цепей тока	0,05 - 27 с
DT50	Время срабатывания ЗПО 1 ступень	1 - 60 мин
DT51	Время срабатывания ЗПО 2 ступень	1 - 60 мин
DT52	Время срабатывания ЗПО 3 ступень	1 - 60 мин
DT95	Значение ВВ №1	0,00 - 27 с
DT96	Значение ВВ №2	0,00 - 27 с
DT97	Значение ВВ №3	0,00 - 27 с
DT98	Значение ВВ №4	0,00 - 27 с

Таблица 39 - Назначение программируемых входов терминала БЭ2704 308

Обозн.	Наименование	Сигнал по умолчанию
SET_D01	Оперативный ввод выдержки времени для диф.отсечки по входу	R0
SET_D02	Внешнее отключение (от УРОВ) по входу	R16
SET_D03	Прием сигнала 'Сраб. технологических защит' по входу	R0
SET_D04	Прием сигнала 'Сраб. предохранительного клапана' по входу	R0
SET_D05	Вывод УРОВ ВН (от SA) по входу	R3
SET_D06	Пуск УРОВ ВН от защит по входу	R1
SET_D07	Прием 'KQC Q2 (ВН) инверсный' по входу	R2
SET_D08	Отключение ВН с АПВ от схемы ТЗНП Т2(Т1) по входу	R7
SET_D09	Прием сигнала 'Отключение от ШАОТ' по входу	R0
SET_D10	Прием сигнала 'Отключены все охладители' по входу	R0
SET_D11	Прием сигнала 'Высокая температура масла(>80С)' по входу	R6
SET_D12	Прием сигнала 'РТ ЗПО 1 ступень' по входу	R371
SET_D13	Прием сигнала 'РТ ЗПО 2 ступень' по входу	R0
SET_D14	Прием сигнала "Вывод МТЗ ВН" по входу	R0
SET_D15	Прием сигнала "Пуск МТЗ ВН по напряжению" по входу	R0
SET_D16	Прием сигнала "Вывод МТЗ СН" по входу	R17
SET_D17	Прием сигнала "Вывод пуска МТЗ СН по U (от SA)" по входу	R0
SET_D18	Прием сигнала "KQC Q3 (СН) инверсный" по входу	R31
SET_D19	Прием сигнала "KQC Q3 (СН)" по входу	R30
SET_D20	Прием сигнала "KQT Q3 (СН)" по входу	R38
SET_D21	Прием сигнала "СВ СН отключен" по входу	R0
SET_D22	Прием сигнала "Пуск ЛЗШ СН" по входу	R0
SET_D23	Прием сигнала "Вывод МТЗ НН1" по входу	R18
SET_D24	Прием сигнала "Вывод пуска МТЗ НН1 по U (от SA)"	R0
SET_D25	Прием сигнала "KQC Q1 (НН1) инверсный" по входу	R33
SET_D26	Прием сигнала "KQC Q1 (НН1)" по входу	R32
SET_D27	Прием сигнала "KQT Q1 (НН1)" по входу	R39
SET_D28	Прием сигнала "СВ НН1 отключен" по входу	R36
SET_D29	Прием сигнала "Пуск ЛЗШ НН1" по входу	R24
SET_D30	Прием сигнала "Вывод МТЗ НН2" по входу	R19
SET_D31	Прием сигнала "Вывод пуска МТЗ НН2 по U (от SA)"	R0
SET_D32	Прием сигнала "KQC Q4 (НН2) инверсный" по входу	R35
SET_D33	Прием сигнала "KQC Q4 (НН2)" по входу	R34
SET_D34	Прием сигнала "KQT Q4 (НН2)" по входу	R40
SET_D35	Прием сигнала "СВ НН2 отключен" по входу	R37
SET_D36	Прием сигнала "Пуск ЛЗШ НН2" по входу	R25
SET_D37	Прием сигнала SQH Q3 по входу	R0
SET_D38	Прием сигнала KTD Q3 по входу	R0
SET_D39	Прием сигнала SQH Q1 по входу	R26
SET_D40	Прием сигнала KTD Q1 по входу	R27
SET_D41	Прием сигнала SQH Q4 по входу	R28
SET_D42	Прием сигнала KTD Q4 по входу	R29

Продолжение таблицы 39

Обозн.	Наименование	Сигнал по умолчанию
SET_D43	Прием сигнала 'ГЗТ фаза А сигнальная ступень' по входу	R0
SET_D44	Прием сигнала 'ГЗТ фаза В сигнальная ступень' по входу	R0
SET_D45	Прием сигнала 'ГЗТ фаза С сигнальная ступень' по входу	R0
SET_D46	Прием сигнала 'ГЗТ (общ.) сигнальная ступень' по входу	R11
SET_D47	Прием сигнала 'ГЗТ фаза А отключающая ступень' по входу	R0
SET_D48	Прием сигнала 'ГЗТ фаза В отключающая ступень' по входу	R0
SET_D49	Прием сигнала 'ГЗТ фаза С отключающая ступень' по входу	R0
SET_D50	Прием сигнала 'ГЗТ (общ.) отключающая ступень	R12
SET_D51	Прием сигнала 'ГЗ РПН фаза А' по входу	R0
SET_D52	Прием сигнала 'ГЗ РПН фаза В' по входу	R0
SET_D53	Прием сигнала 'ГЗ РПН фаза С' по входу	R0
SET_D54	Прием сигнала 'ГЗ РПН (общ.)' по входу	R13
SET_D55	Перевод ГЗ Тр-ра фаза А на сигнал по входу	R0
SET_D56	Перевод ГЗ Тр-ра фаза В на сигнал по входу	R0
SET_D57	Перевод ГЗ Тр-ра фаза С на сигнал по входу	R0
SET_D58	Перевод ГЗ Тр-ра (общ.) на сигнал по входу	R10
SET_D59	Перевод ГЗ РПН фаза А на сигнал по входу	R0
SET_D60	Перевод ГЗ РПН фаза В на сигнал по входу	R0
SET_D61	Перевод ГЗ РПН фаза С на сигнал по входу	R0
SET_D62	Перевод ГЗ РПН (общ.) на сигнал по входу	R14
SET_D63	КИ ГЗТ фаза А сигн.ст. по входу	R0
SET_D64	КИ ГЗТ фаза В сигн.ст. по входу	R0
SET_D65	КИ ГЗТ фаза С сигн.ст. по входу	R0
SET_D66	КИ ГЗТ (общ.) сигн.ст. по входу	R0
SET_D67	КИ ГЗТ фаза А откл.ст. по входу	R0
SET_D68	КИ ГЗТ фаза В откл.ст. по входу	R0
SET_D69	КИ ГЗТ фаза С откл.ст. по входу	R0
SET_D70	КИ ГЗТ (общ.) откл.ст. по входу	R0
SET_D71	КИ ГЗ РПН фаза А по входу	R0
SET_D72	КИ ГЗ РПН фаза В по входу	R0
SET_D73	КИ ГЗ РПН фаза С по входу	R0
SET_D74	КИ ГЗ РПН (общ.) по входу	R0
SET_D75	Контроль опер.тока ГЗ по входу	R0
SET_D76	Вывод ПТ Тр-ра от переключателя по входу	R0
SET_D77	Прием сигнала "Питание ЛЗШ СН" по входу	R0
SET_D78	Прием сигнала "Питание ЛЗШ НН1" по входу	R0
SET_D79	Прием сигнала "Питание ЛЗШ НН2" по входу	R0
SET_D80	Прием сигнала "Пуск ЗДЗ СН от внеш. МТЗ" по входу	R0
SET_D81	Прием сигнала "Пуск ЗДЗ НН1 от внеш. МТЗ" по входу	R0
SET_D82	Прием сигнала "Пуск ЗДЗ НН2 от внеш. МТЗ" по входу	R0
SET_D83	Прием сигнала "Вывод ТЗНП ВН" по входу	R0



## Окончание таблицы 39

Обозн.	Наименование	Сигнал по умолчанию
SET_D84	Прием сигнала 'Сраб. отсечного клапана' по входу	R0
SET_D85	Прием сигнала 'Температура масла' по входу	R0
SET_D86	Вывод ДЗТ от переключателя по входу	R15
SET_D87	Вывод ЗПО от переключателя по входу	R0
SET_D88	Прием сигнала "Неисправность цепей охлаждения" по входу	R4
SET_D89	Прием сигнала 'Пуск МТЗ СН по напряжению' по входу	R314
SET_D90	Прием сигнала 'Пуск МТЗ НН1 по напряжению' по входу	R329
SET_D91	Прием сигнала от SA ВН 'Положение - Тр-р' по входу	R23
SET_D92	Прием сигнала от SA ВН 'Положение ОБ' по входу	R22
SET_D93	Прием сигнала от SG ВН 'Тр-р' по входу	R20
SET_D94	Прием сигнала от SG ВН 'ОБ' по входу	R21
SET_D95	Вход ВВ №1 сконфигурирован на сигнал	R0
SET_D96	Вход ВВ №2 сконфигурирован на сигнал	R0
SET_D97	Вход ВВ №3 сконфигурирован на сигнал	R0
SET_D98	Вход ВВ №4 сконфигурирован на сигнал	R0
SET_D99	Прием сигнала 'Пуск МТЗ НН2 по напряжению' по входу	R344
SET_D101	Прием сигнала 'Вывод выходных цепей ВН' по входу	R0
SET_D102	Прием сигнала 'Вывод выходных цепей ОБ ВН' по входу	R0
SET_D103	Прием сигнала 'Вывод выходных цепей СН' по входу	R0
SET_D104	Прием сигнала 'Вывод выходных цепей НН1' по входу	R0
SET_D105	Прием сигнала 'Вывод выходных цепей НН2' по входу	R0
SET_D201	SA1_VIRT по входу	R0
SET_D202	SA2_VIRT по входу	R0
SET_D203	SA3_VIRT по входу	R0
SET_D204	SA4_VIRT по входу	R0

Таблица 40 – Назначение программируемых реле терминала БЭ2704 308

Обозн.	Наименование	Сигнал по умолчанию
SET_K01	Вывод на выходное реле K1:X101 дискретного сигнала N	R355
SET_K02	Вывод на выходное реле K2:X101 дискретного сигнала N	R295
SET_K03	Вывод на выходное реле K3:X101 дискретного сигнала N	R364
SET_K04	Вывод на выходное реле K4:X101 дискретного сигнала N	R294
SET_K05	Вывод на выходное реле K5:X101 дискретного сигнала N	R296
SET_K06	Вывод на выходное реле K6:X101 дискретного сигнала N	R326
SET_K07	Вывод на выходное реле K7:X101 дискретного сигнала N	R325
SET_K08	Вывод на выходное реле K8:X101 дискретного сигнала N	R299
SET_K09	Вывод на выходное реле K9:X102 дискретного сигнала N	R298
SET_K10	Вывод на выходное реле K10:X102 дискретного сигнала N	R341
SET_K11	Вывод на выходное реле K11:X102 дискретного сигнала N	R340
SET_K12	Вывод на выходное реле K12:X102 дискретного сигнала N	R356
SET_K13	Вывод на выходное реле K13:X102 дискретного сигнала N	R369
SET_K14	Вывод на выходное реле K14:X102 дискретного сигнала N	R312
SET_K15	Вывод на выходное реле K15:X102 дискретного сигнала N	R307
SET_K16	Вывод на выходное реле K16:X102 дискретного сигнала N	R323
SET_K17	Вывод на выходное реле K17:X103 дискретного сигнала N	R313
SET_K18	Вывод на выходное реле K18:X103 дискретного сигнала N	R131
SET_K19	Вывод на выходное реле K19:X103 дискретного сигнала N	R328
SET_K20	Вывод на выходное реле K20:X103 дискретного сигнала N	R137
SET_K21	Вывод на выходное реле K21:X103 дискретного сигнала N	R343
SET_K22	Вывод на выходное реле K22:X103 дискретного сигнала N	R320
SET_K23	Вывод на выходное реле K23:X103 дискретного сигнала N	R338
SET_K24	Вывод на выходное реле K24:X103 дискретного сигнала N	R335
SET_K25	Вывод на выходное реле K25:X104 дискретного сигнала N	R0
SET_K26	Вывод на выходное реле K26:X104 дискретного сигнала N	R0
SET_K27	Вывод на выходное реле K27:X104 дискретного сигнала N	R0
SET_K28	Вывод на выходное реле K28:X104 дискретного сигнала N	R0
SET_K29	Вывод на выходное реле K29:X104 дискретного сигнала N	R0
SET_K30	Вывод на выходное реле K30:X104 дискретного сигнала N	R0
SET_K31	Вывод на выходное реле K31:X104 дискретного сигнала N	R0
SET_K32	Вывод на выходное реле K32:X104 дискретного сигнала N	R0
Set_K4 БП	Вывод на выходное реле K4:X31 БП дискретного сигнала N	R375

Таблица 41 – Назначение программируемых светодиодов терминала БЭ2704 308

Обозн.	Наименование	Сигнал по умолчанию
SET_T01	Светодиод 1 от дискретного сигнала №	R257
SET_T02	Светодиод 2 от дискретного сигнала №	R258
SET_T03	Светодиод 3 от дискретного сигнала №	R259
SET_T04	Светодиод 4 от дискретного сигнала №	R292
SET_T05	Светодиод 5 от дискретного сигнала №	R293
SET_T06	Светодиод 6 от дискретного сигнала №	R11
SET_T07	Светодиод 7 от дискретного сигнала №	R12
SET_T08	Светодиод 8 от дискретного сигнала №	R13
SET_T09	Светодиод 9 от дискретного сигнала №	R269
SET_T10	Светодиод 10 от дискретного сигнала №	R16
SET_T11	Светодиод 11 от дискретного сигнала №	R297
SET_T12	Светодиод 12 от дискретного сигнала №	R7
SET_T13	Светодиод 13 от дискретного сигнала №	R368
SET_T14	Светодиод 14 от дискретного сигнала №	R302
SET_T15	Светодиод 15 от дискретного сигнала №	R306
SET_T16	Светодиод 16 от дискретного сигнала №	R209
SET_T17	Светодиод 17 от дискретного сигнала №	R321
SET_T18	Светодиод 18 от дискретного сигнала №	R349
SET_T19	Светодиод 19 от дискретного сигнала №	R331
SET_T20	Светодиод 20 от дискретного сигнала №	R336
SET_T21	Светодиод 21 от дискретного сигнала №	R350
SET_T22	Светодиод 22 от дискретного сигнала №	R346
SET_T23	Светодиод 23 от дискретного сигнала №	R5
SET_T24	Светодиод 24 от дискретного сигнала №	R6
SET_T25	Светодиод 25 от дискретного сигнала №	R4
SET_T26	Светодиод 26 от дискретного сигнала №	R332
SET_T27	Светодиод 27 от дискретного сигнала №	R347
SET_T28	Светодиод 28 от дискретного сигнала №	R315
SET_T29	Светодиод 29 от дискретного сигнала №	R330
SET_T30	Светодиод 30 от дискретного сигнала №	R345
SET_T31	Светодиод 31 от дискретного сигнала №	R0
SET_T32	Светодиод 32 от дискретного сигнала №	R0
SET_T33	Светодиод 33 от дискретного сигнала №	R0
SET_T34	Светодиод 34 от дискретного сигнала №	R0
SET_T35	Светодиод 35 от дискретного сигнала №	R0
SET_T36	Светодиод 36 от дискретного сигнала №	R0
SET_T37	Светодиод 37 от дискретного сигнала №	R0
SET_T38	Светодиод 38 от дискретного сигнала №	R0
SET_T39	Светодиод 39 от дискретного сигнала №	R0
SET_T40	Светодиод 40 от дискретного сигнала №	R0
SET_T41	Светодиод 41 от дискретного сигнала №	R0

Окончание таблицы 40

Обозн.	Наименование	Сигнал по умолчанию
SET_T42	Светодиод 42 от дискретного сигнала №	R0
SET_T43	Светодиод 43 от дискретного сигнала №	R0
SET_T44	Светодиод 44 от дискретного сигнала №	R0
SET_T45	Светодиод 45 от дискретного сигнала №	R0
SET_T46	Светодиод 46 от дискретного сигнала №	R0
SET_T47	Светодиод 47 от дискретного сигнала №	R0
SET_T48	Светодиод 48 от дискретного сигнала №	R0

### 8.8. Функционально-логические схемы терминала БЭ2704 207

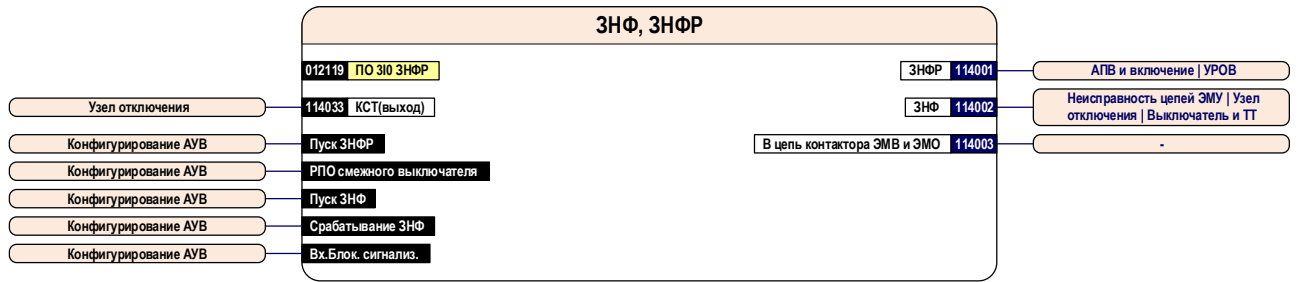


Рисунок 26.1 – Блок – схема узла ЗНФ, ЗНФ

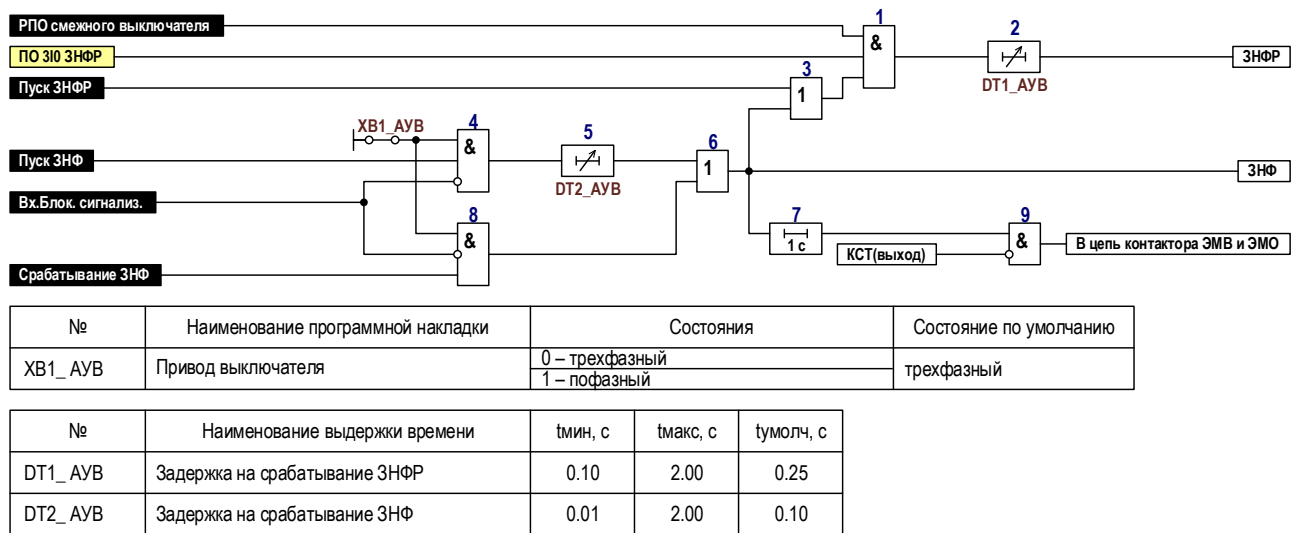


Рисунок 26.2 – Функциональная схема логической части узла ЗНФ, ЗНФР

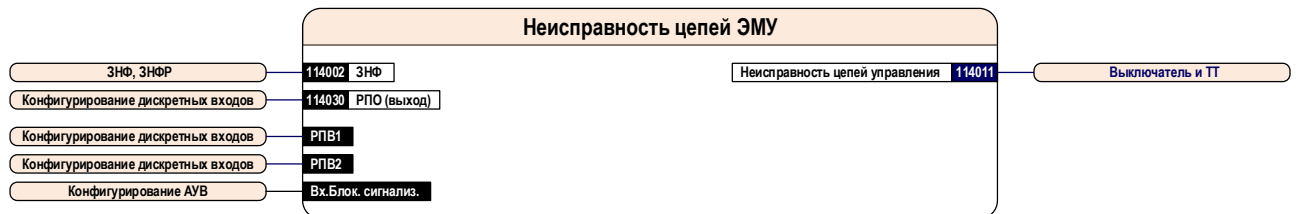


Рисунок 27.1 – Блок – схема узла неисправности цепей ЭМУ

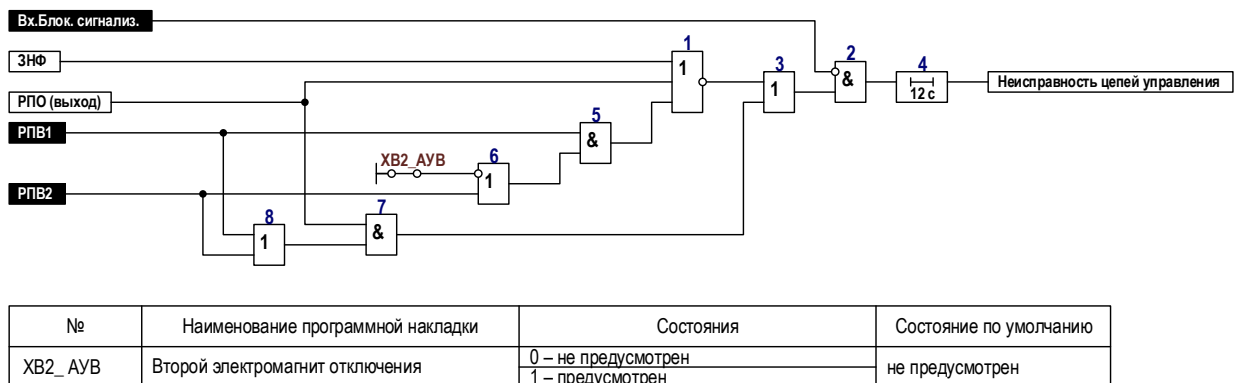


Рисунок 27.2 – Функциональная схема логической части узла неисправности цепей ЭМУ

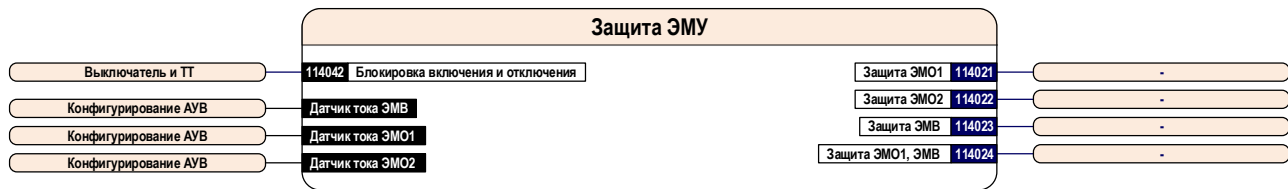


Рисунок 28.1 – Блок – схема узла защиты ЭМУ

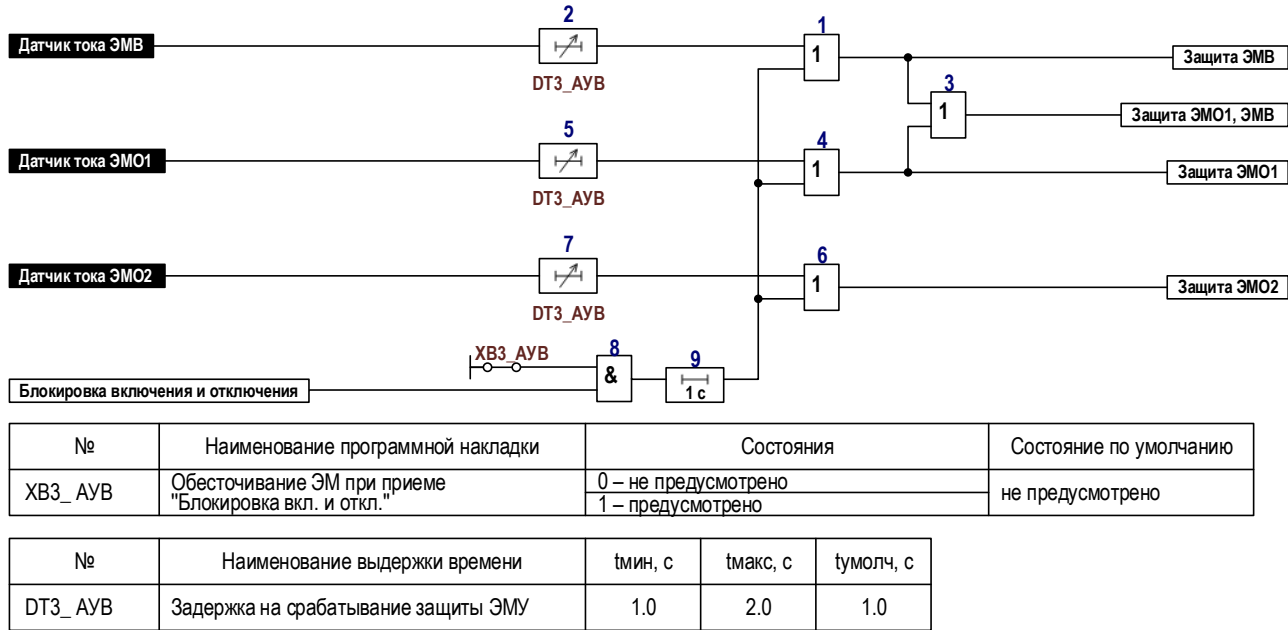
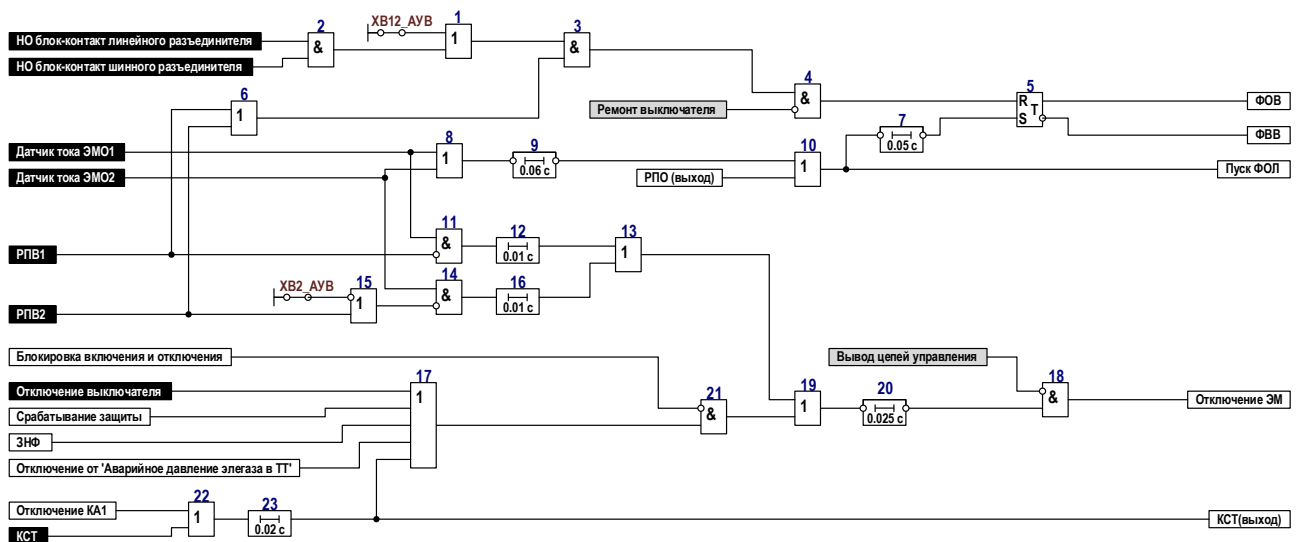


Рисунок 28.2 – Функциональная схема логической части узла защиты ЭМУ



Рисунок 29.1 – Блок – схема узла отключения



№	Наименование программной накладки	Состояния	Состояние по умолчанию
XB2_ AUV	Второй электромагнит отключения	0 – не предусмотрен	не предусмотрен
		1 – предусмотрен	
XB12_ AUV	Контроль положения разъединителей	0 – предусмотрен	не предусмотрен
		1 – не предусмотрен	

Рисунок 29.2 – Функциональная схема логической части узла отключения

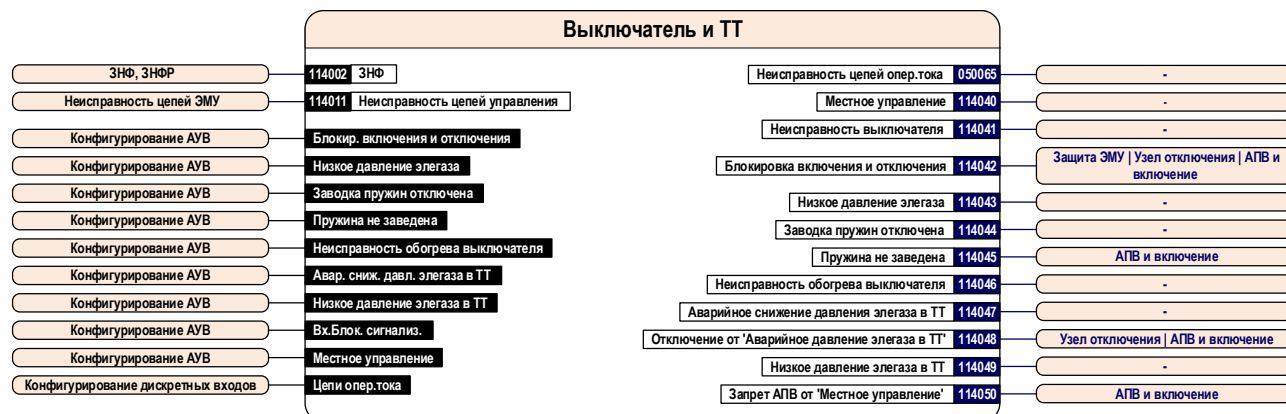
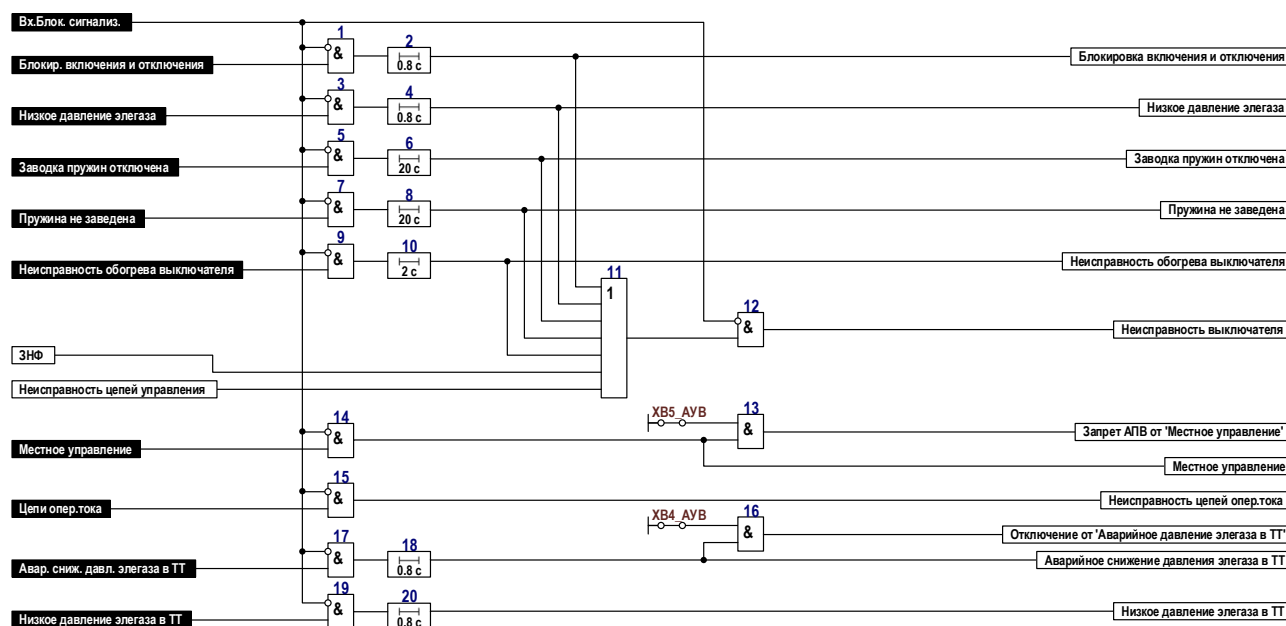


Рисунок 30.1 – Блок – схема узла Выключатель и ТТ



№	Наименование программной накладки	Состояния	Состояние по умолчанию
XB4_ АУВ	Отключение выкл. от «Авар. снижение давл. элегаза в ТТ»	0 – не предусмотрено	не предусмотрено
		1 – предусмотрено	
XB5_ АУВ	Запрет АПВ при переводе выкл. в положение «Местное»	0 – не предусмотрен	не предусмотрен
		1 – предусмотрен	

Рисунок 30.2 – Функциональная схема логической части узла Выключатель и ТТ

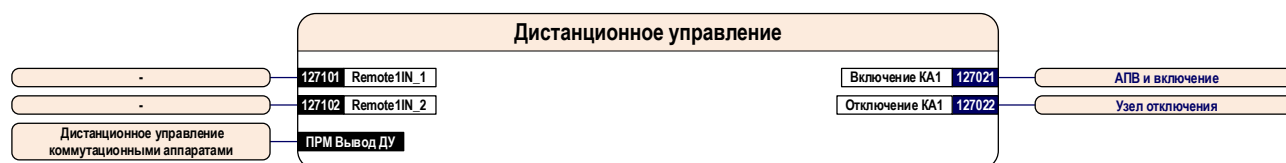
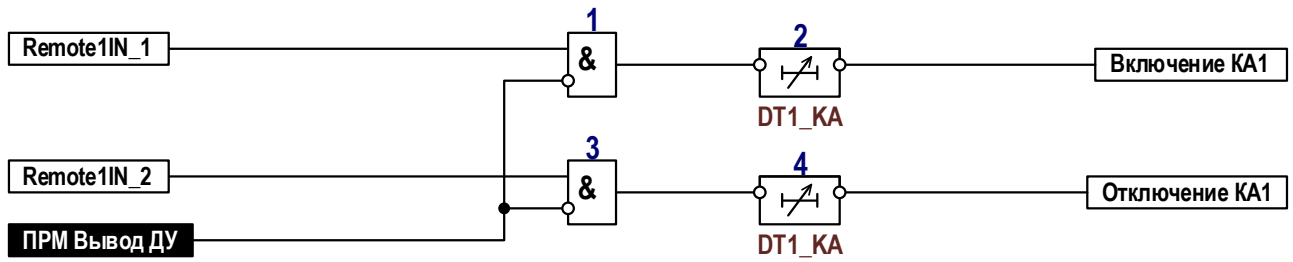


Рисунок 30.3 – Блок – схема узла дистанционного управления





№	Наименование выдержки времени	t <sub>мин</sub> , с	t <sub>макс</sub> , с	t <sub>умолч</sub> , с
DT1_KA	Время продления импульса управления	0.00	5.00	0

Рисунок 30.4 – Функциональная схема логической части узла дистанционного управления

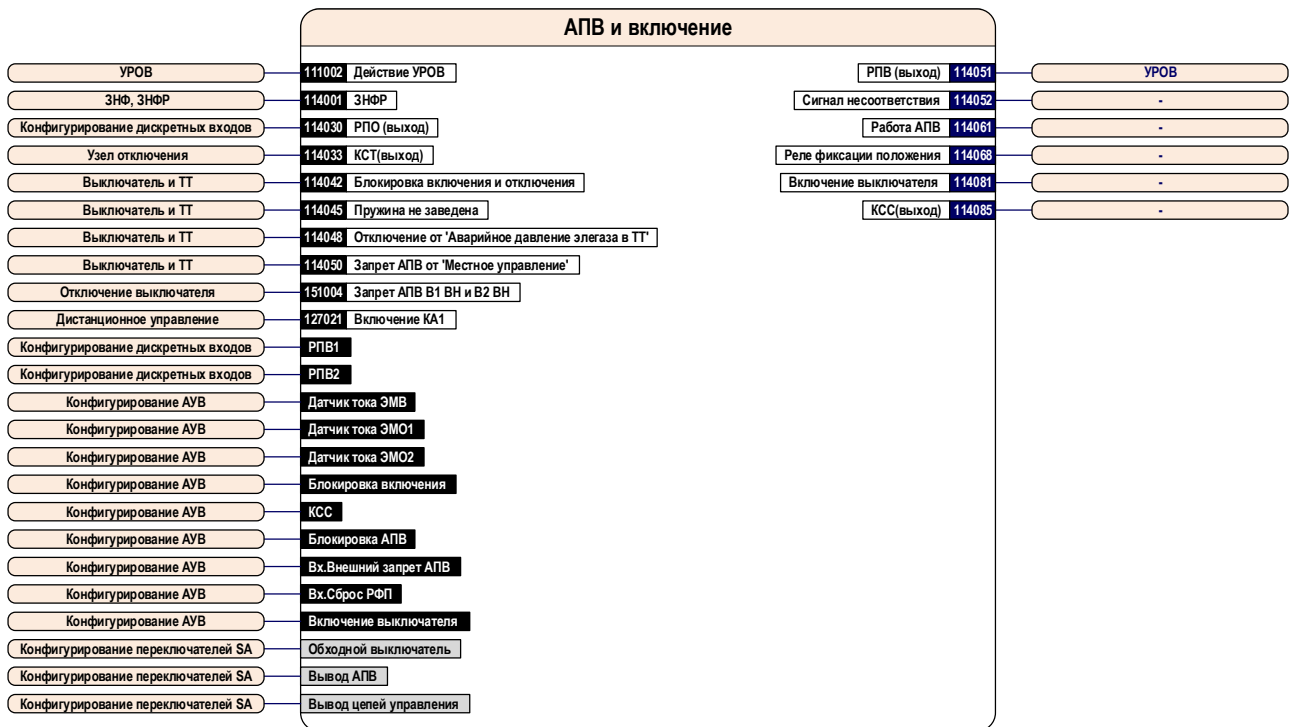
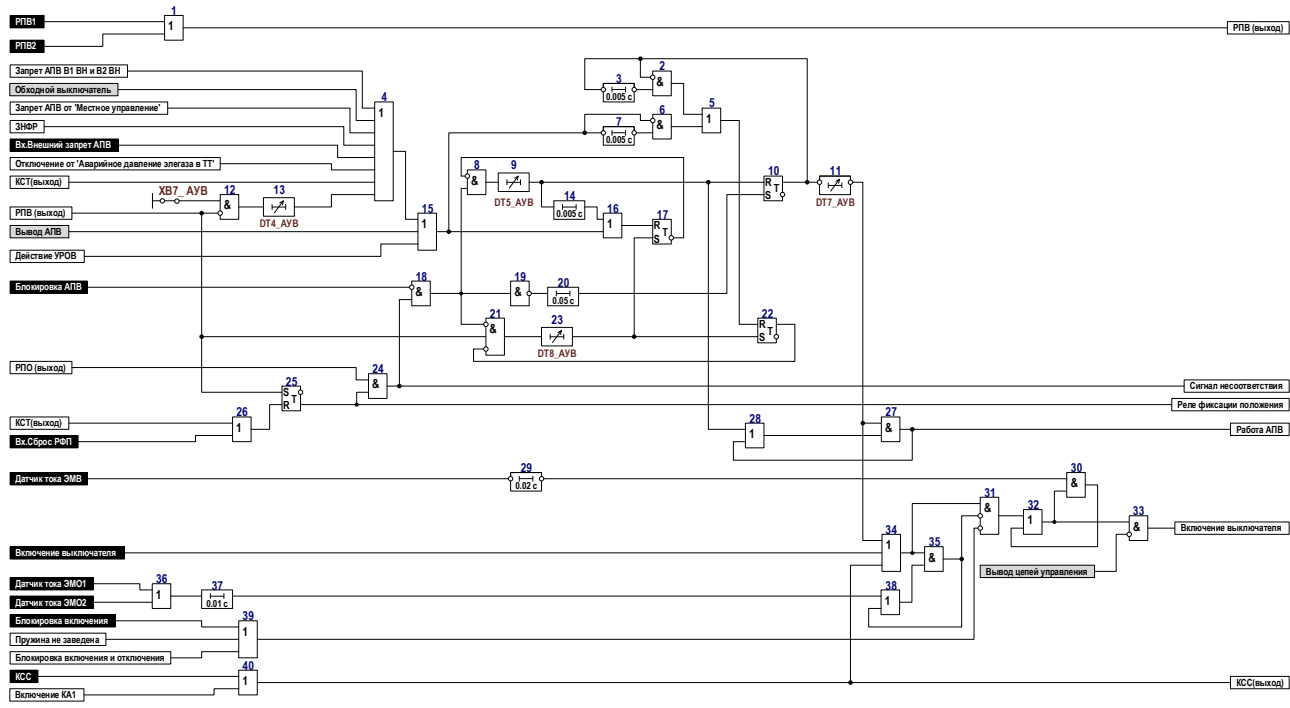


Рисунок 31.1 – Блок – схема узла АПВ и включение



№	Наименование программной накладки	Состояния	Состояние по умолчанию
XB7_AVB	Сброс готовности АПВ при отключенном выключателе	0 – не предусмотрен	не предусмотрен
		1 – предусмотрен	

№	Наименование выдержки времени	tмин, с	tмакс, с	tумолч, с
DT4_AVB	Время сброса готовности АПВ при отключенном выключателе	10.0	840.0	200.0
DT5_AVB	Время цикла АПВ	0.25	16.00	2.00
DT7_AVB	Время включения от АПВ	0.00	2.00	0.00
DT8_AVB	Время подготовки АПВ	15	120	15

Рисунок 31.2 – Функциональная схема логической части узла АПВ и включение

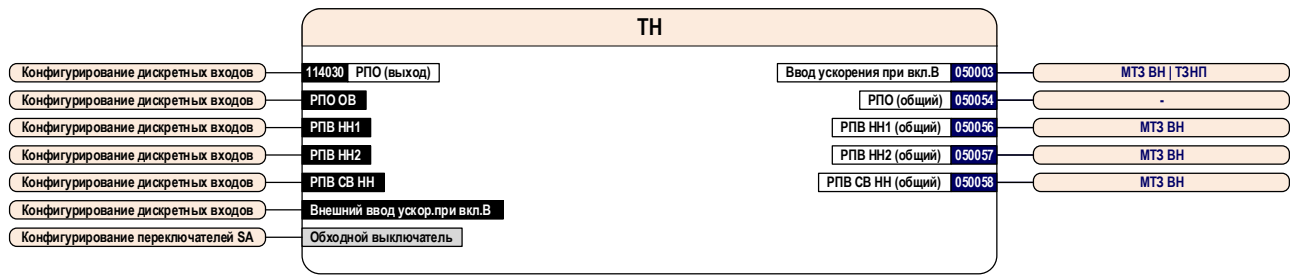
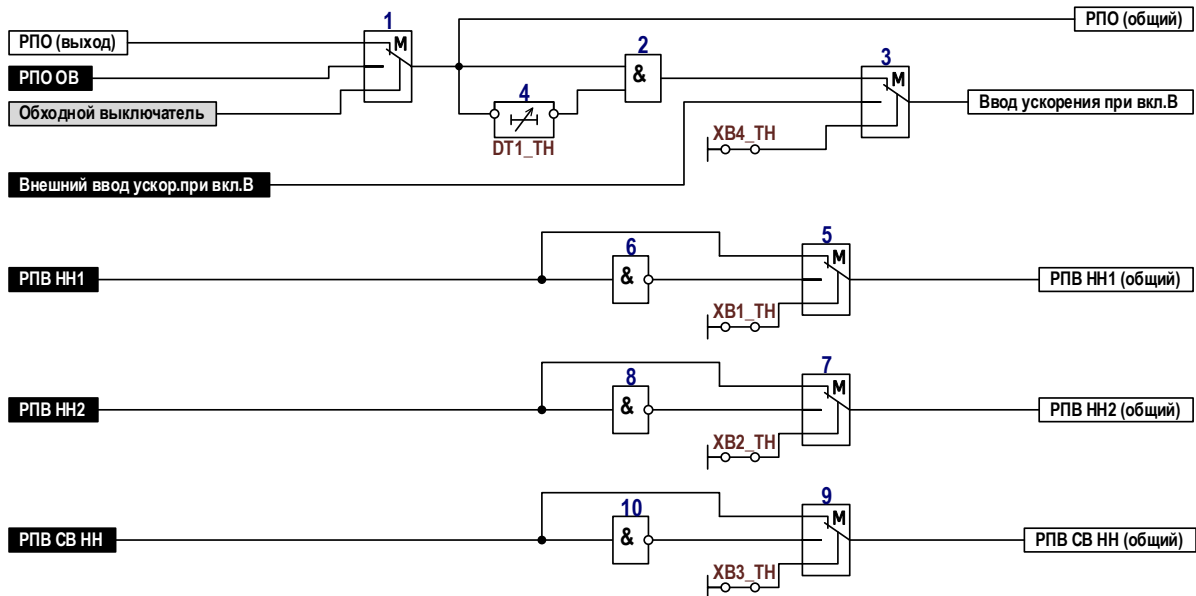


Рисунок 32.1 – Блок – схема узла ТН



№	Наименование программной накладки	Состояния	Состояние по умолчанию
XB1_TH	Инверсия входа РПВ НН1	0 – не предусмотрена	не предусмотрена
		1 – предусмотрена	
XB2_TH	Инверсия входа РПВ НН2	0 – не предусмотрена	не предусмотрена
		1 – предусмотрена	
XB3_TH	Инверсия входа РПВ CD НН	0 – не предусмотрена	не предусмотрена
		1 – предусмотрена	
XB4_TH	Ввод ускор.при включении выключателя	0 – от РПО	от РПО
		1 – внешний	

№	Наименование выдержки времени	t <sub>мин</sub> , с	t <sub>макс</sub> , с	t <sub>умолч</sub> , с
DT1_TH	Время ввода ускорения при включении выключателя	0.7	2.0	0.7

Рисунок 32.2 – Функциональная схема логической части узла ТН

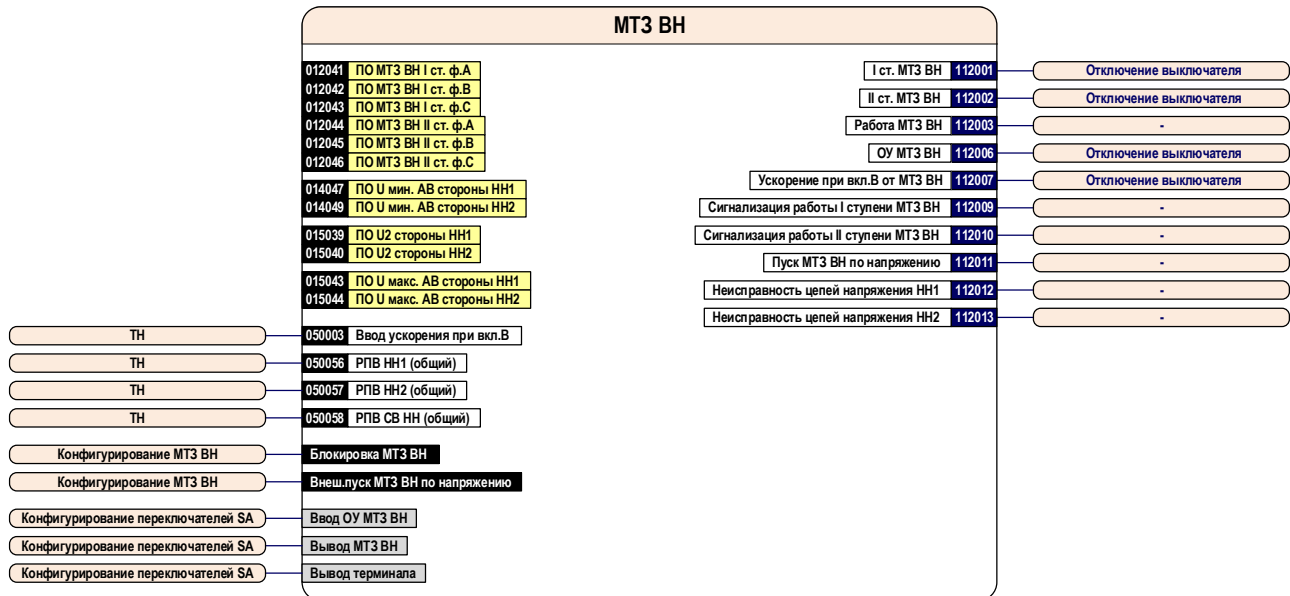
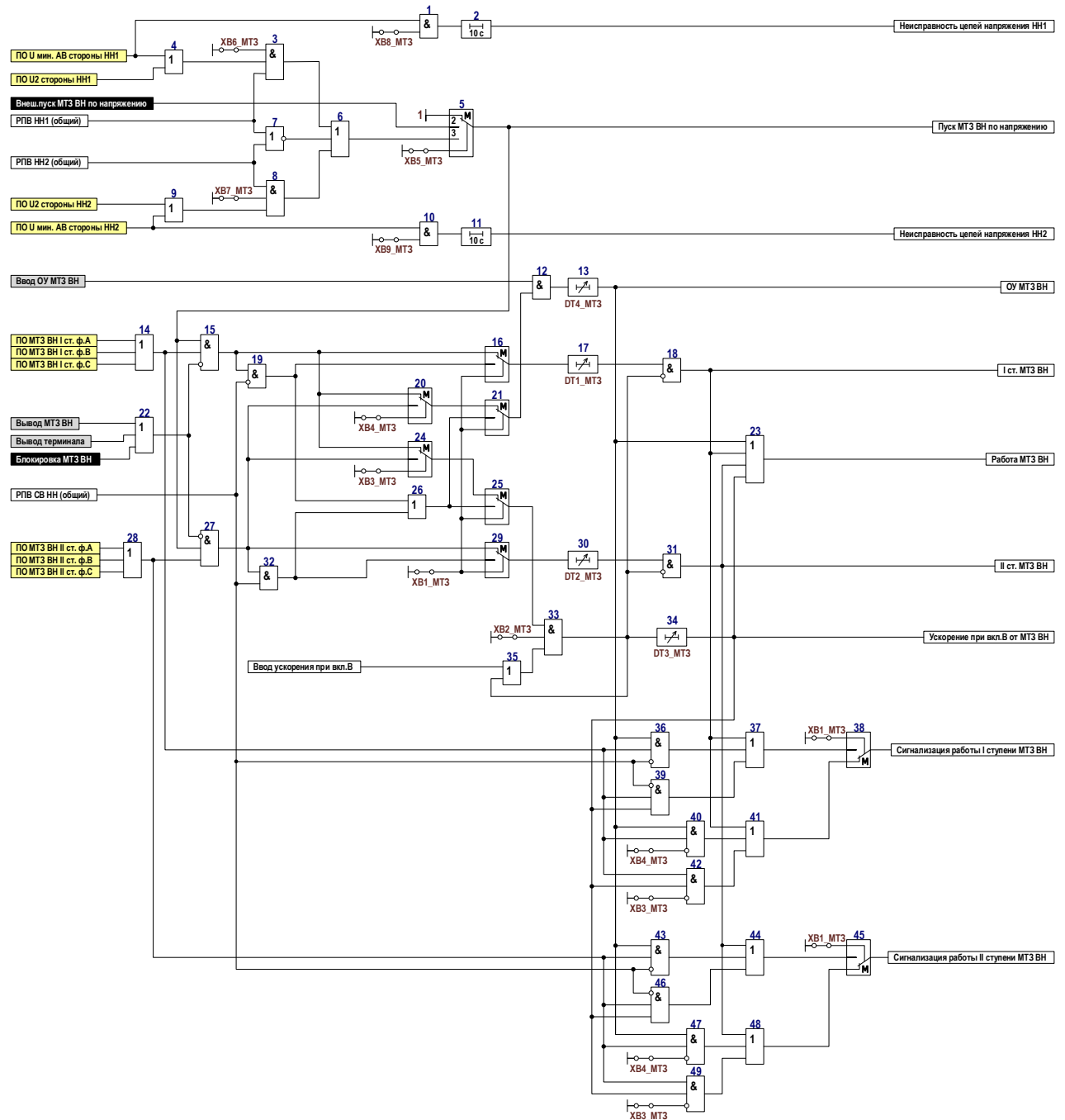


Рисунок 33.1 – Блок – схема узла MT3 VNI



№	Наименование программной накладки	Состояния	Состояние по умолчанию
XB1_ МТЗ	Работа МТЗ с контролем положения СВ НН	0 – не предусмотрена 1 – предусмотрена	не предусмотрена
XB2_ МТЗ	Ускорение МТЗ при включении выключателя	0 – не предусмотрено 1 – предусмотрено	не предусмотрено
XB3_ МТЗ	Ускоряемая ступень МТЗ при включении выключателя	0 – I ступень 1 – II ступень	I ступень
XB4_ МТЗ	Оперативно ускоряемая ступень МТЗ	0 – I ступень 1 – II ступень	I ступень
XB5_ МТЗ	Пуск МТЗ по напряжению	1 – не предусмотрен 2 – внешний 3 – от внутренних ПО	не предусмотрен
XB6_ МТЗ	Пуск МТЗ по напряжению НН1	0 – не предусмотрен 1 – предусмотрен	не предусмотрен
XB7_ МТЗ	Пуск МТЗ по напряжению НН2	0 – не предусмотрен 1 – предусмотрен	не предусмотрен
XB8_ МТЗ	Контроль цепей напряжения НН1	0 – не предусмотрен 1 – предусмотрен	не предусмотрен
XB9_ МТЗ	Контроль цепей напряжения НН2	0 – не предусмотрен 1 – предусмотрен	не предусмотрен

№	Наименование выдержки времени	t <sub>мин</sub> , с	t <sub>макс</sub> , с	t <sub>умолч</sub> , с
DT1_ МТЗ	Задержка на срабатывание I ст. МТЗ	0.00	30.00	0.10
DT2_ МТЗ	Задержка на срабатывание II ст. МТЗ	0.00	30.00	0.20
DT3_ МТЗ	Задержка ускор.при вкл.выключателя от МТЗ	0.01	2.00	0.30
DT4_ МТЗ	Задержка на срабатывание ст. МТЗ при ОУ	0.00	5.00	0.30

Рисунок 33.2 – Функциональная схема логической части узла МТЗ ВН

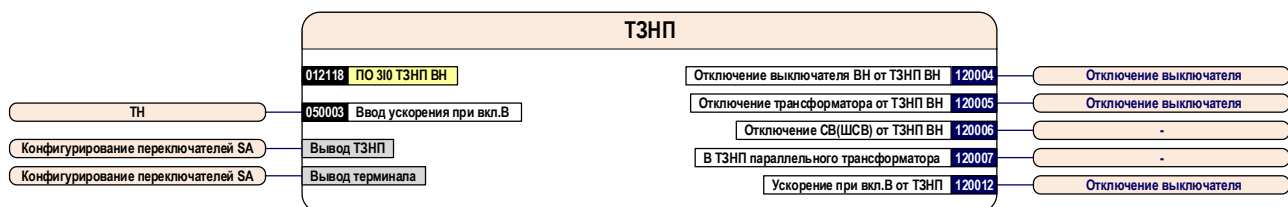
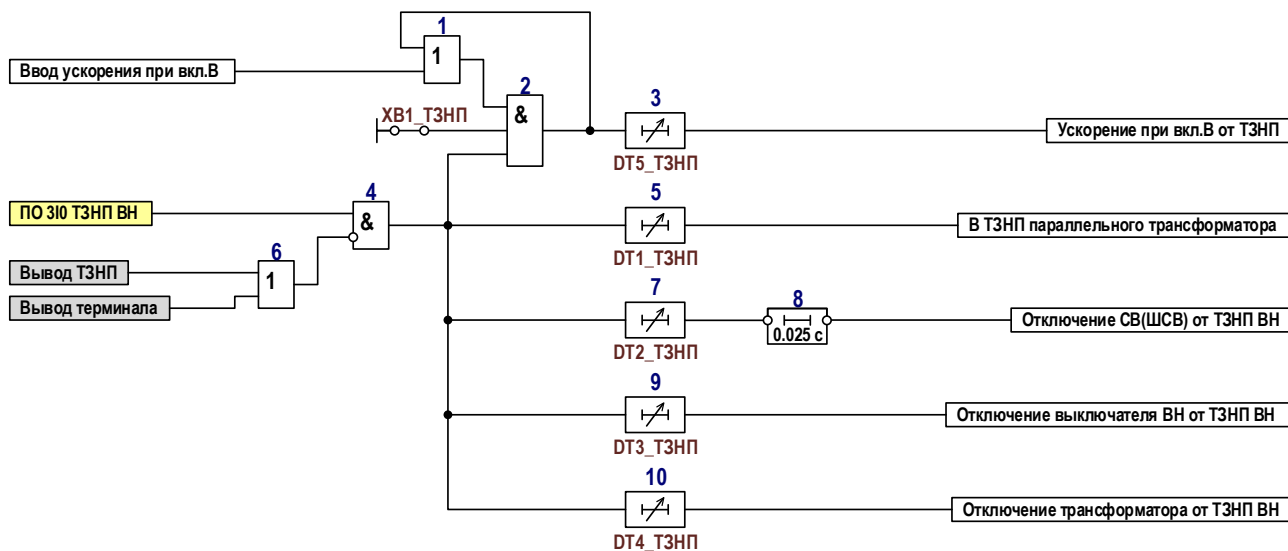


Рисунок 34.1 – Блок – схема узла ТЗНП



№	Наименование программной накладки	Состояния	Состояние по умолчанию
XB1_ ТЗНП	Ускорение ТЗНП при включении выключателя	0 – не предусмотрено	предусмотрено
		1 – предусмотрено	

№	Наименование выдержки времени	t <sub>мин</sub> , с	t <sub>макс</sub> , с	t <sub>умолч</sub> , с
DT1_ ТЗНП	Задержка на срабатывание ТЗНП в защиту Т2	0.01	27.00	0.50
DT2_ ТЗНП	Задержка на отключение ШСВ, СВ от ТЗНП	0.01	27.00	0.10
DT3_ ТЗНП	Задержка на отключение выключателя от ТЗНП	0.01	27.00	0.20
DT4_ ТЗНП	Задержка на отключение трансформатора от ТЗНП	0.01	27.00	0.30
DT5_ ТЗНП	Задержка на срабатывание ТЗНП при вкл. выключателя	0.01	5.00	0.30

Рисунок 34.2 – Функциональная схема логической части узла ТЗНП

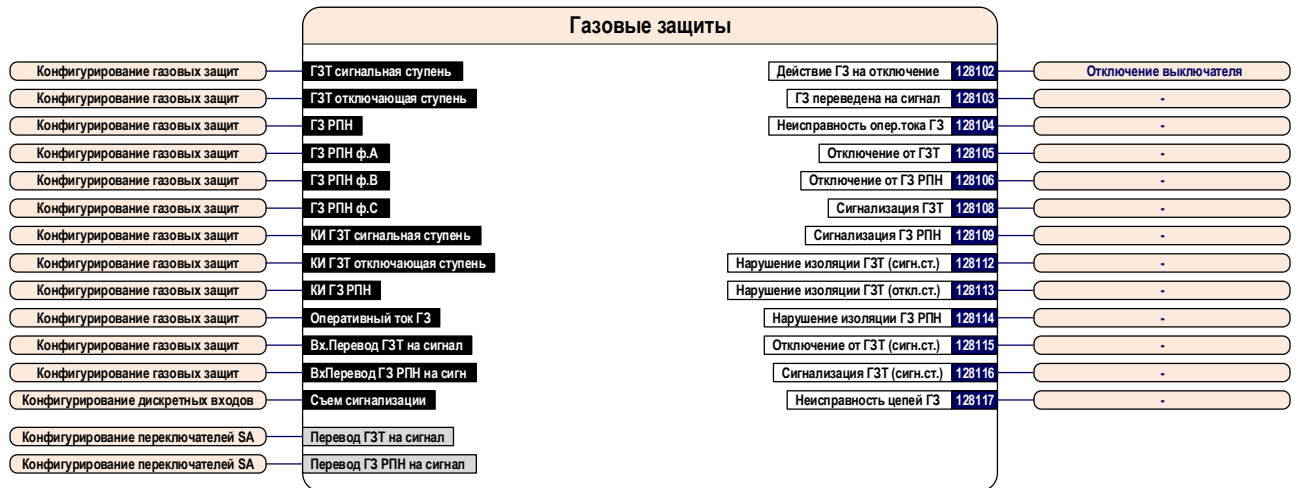
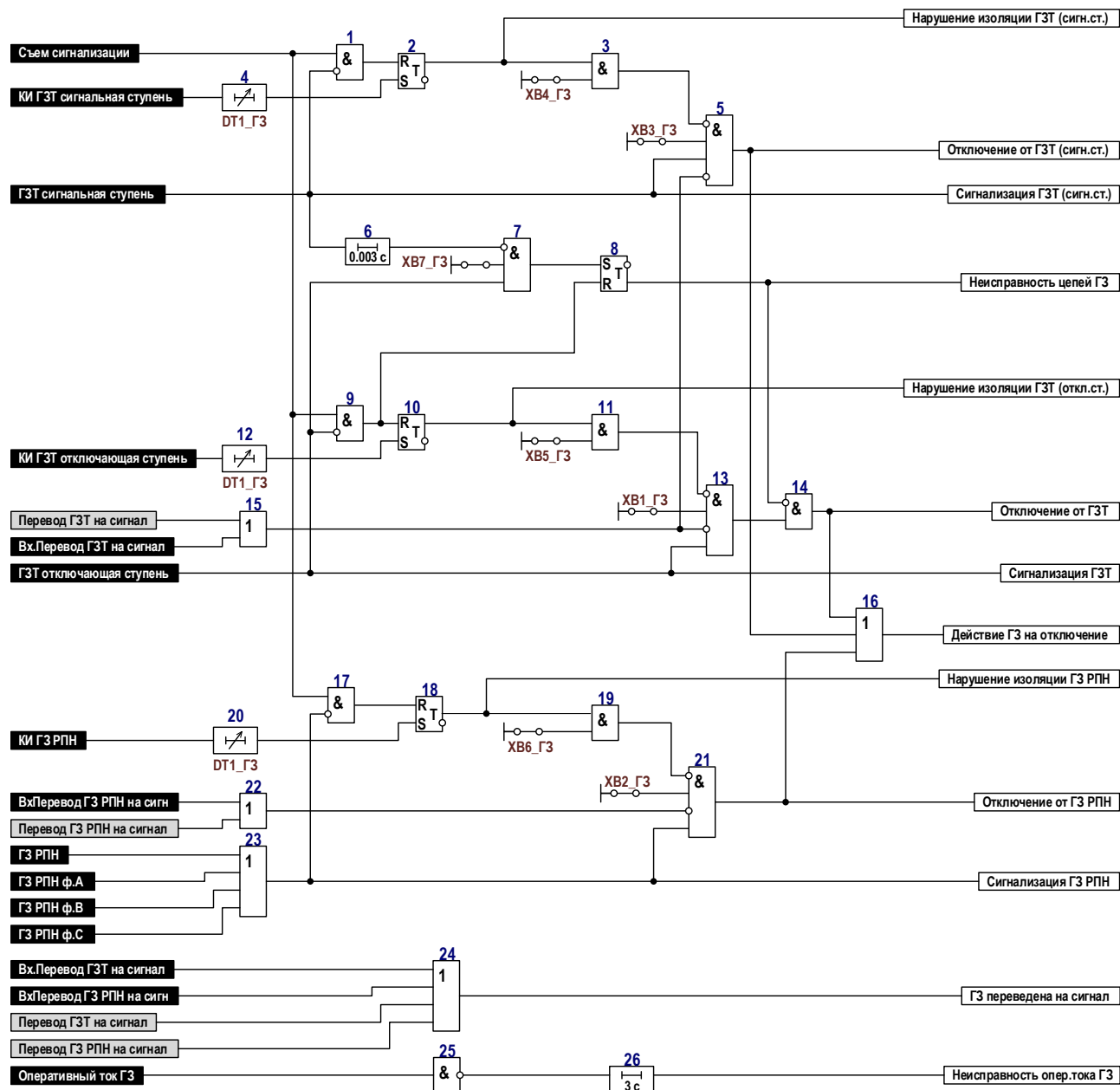


Рисунок 35.1 – Блок – схема узла газовых защит



№	Наименование программной накладки	Состояния	Состояние по умолчанию
XB1_ГЗ	Действие ГЗ трансформатора на отключение	0 – не предусмотрено	предусмотрено
		1 – предусмотрено	
XB2_ГЗ	Действие ГЗ РПН на отключение	0 – не предусмотрено	предусмотрено
		1 – предусмотрено	
XB3_ГЗ	Перевод ГЗТ- сигн. ст. на отключение	0 – не предусмотрен	не предусмотрен
		1 – предусмотрен	
XB4_ГЗ	Действие КИ на вывод ГЗ тр-ра сигн.ст.	0 – не предусмотрено	предусмотрено
		1 – предусмотрено	
XB5_ГЗ	Действие КИ на вывод ГЗ тр-ра откл.ст.	0 – не предусмотрено	предусмотрено
		1 – предусмотрено	
XB6_ГЗ	Действие КИ на вывод ГЗ РПН	0 – не предусмотрено	предусмотрено
		1 – предусмотрено	
XB7_ГЗ	Действие откл. ст. ГЗ с подтверждением от сигн. ст. ГЗ	0 – не предусмотрено	не предусмотрено
		1 – предусмотрено	

№	Наименование выдержки времени	t <sub>мин</sub> , с	t <sub>макс</sub> , с	t <sub>умолч</sub> , с
DT1_ГЗ	Задержка на срабатывание КИ ГЗ	0.05	27.00	1.00

Рисунок 35.2 – Функциональная схема логической части узла газовых защит



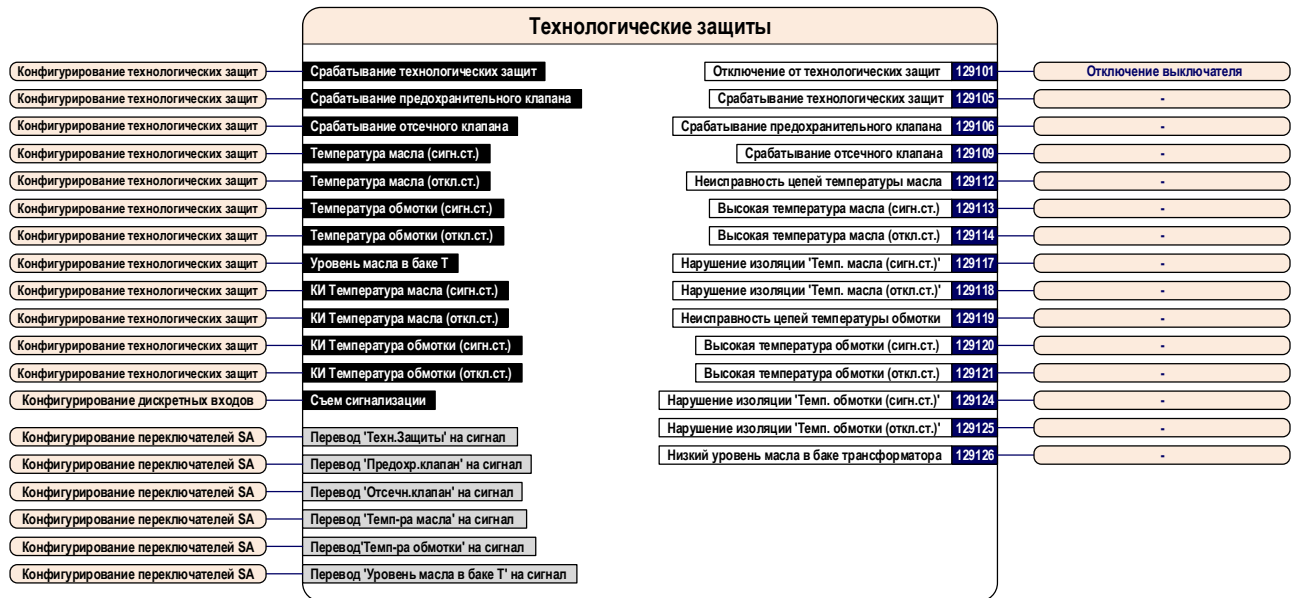
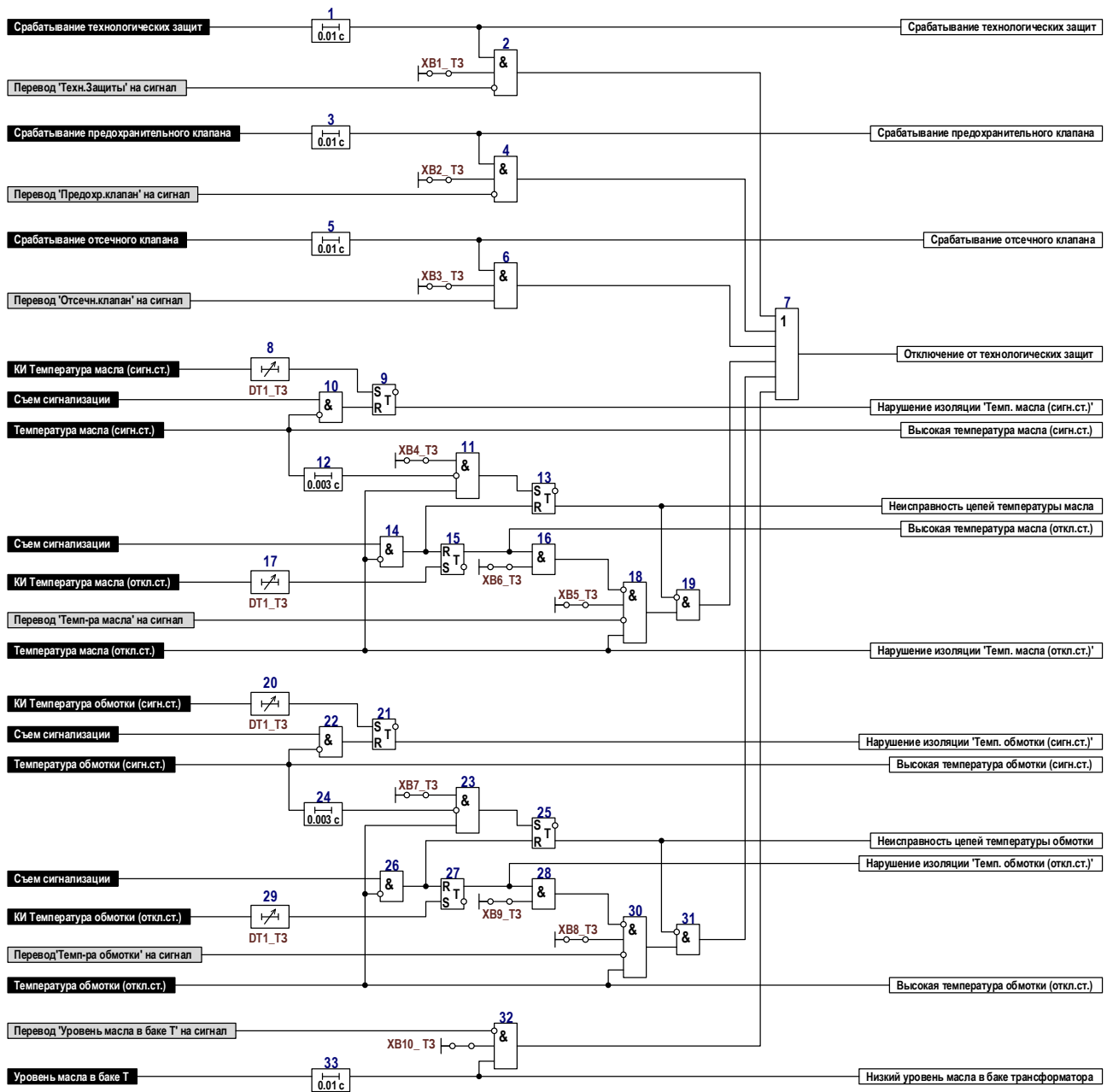


Рисунок 36.1 – Блок – схема узла технологической защиты



№	Наименование программной накладки	Состояния	Состояние по умолчанию
XB1_T3	Действие технологических защит на откл. трансформатора	0 – не предусмотрено 1 – предусмотрено	не предусмотрено
XB2_T3	Действие предохранительного клапана на откл. трансф.	0 – не предусмотрено 1 – предусмотрено	не предусмотрено
XB3_T3	Действие отсечного клапана на откл. трансформатора	0 – не предусмотрено 1 – предусмотрено	не предусмотрено
XB4_T3	Контроль сигнала 'Температура масла сигн.ст.'	0 – не предусмотрен 1 – предусмотрен	предусмотрен
XB5_T3	Действие 'Температура масла' на откл. трансформатора	0 – не предусмотрено 1 – предусмотрено	не предусмотрено
XB6_T3	Действие КИ на вывод ТЗ Температура масла (откл. ст.)	0 – не предусмотрено 1 – предусмотрено	предусмотрен
XB7_T3	Контроль сигнала 'Температура обмотки сигн.ст.'	0 – не предусмотрен 1 – предусмотрен	не предусмотрено
XB8_T3	Действие 'Температура обмотки' на откл. трансформатора	0 – не предусмотрено 1 – предусмотрено	не предусмотрено
XB9_T3	Действие КИ на вывод ТЗ Температура масла (откл. ст.)	0 – не предусмотрено 1 – предусмотрено	не предусмотрено
XB10_T3	Действие 'Уровень масла в баке Т' на откл. трансформатора	0 – не предусмотрено 1 – предусмотрено	не предусмотрено

№	Наименование выдержки времени	tмин, с	tмакс, с	tумолч, с
DT1_T3	Задержка на срабатывание КИ ТЗ	0.05	27.00	1.00

Рисунок 36.2 – Функциональная схема логической части узла технологической защиты

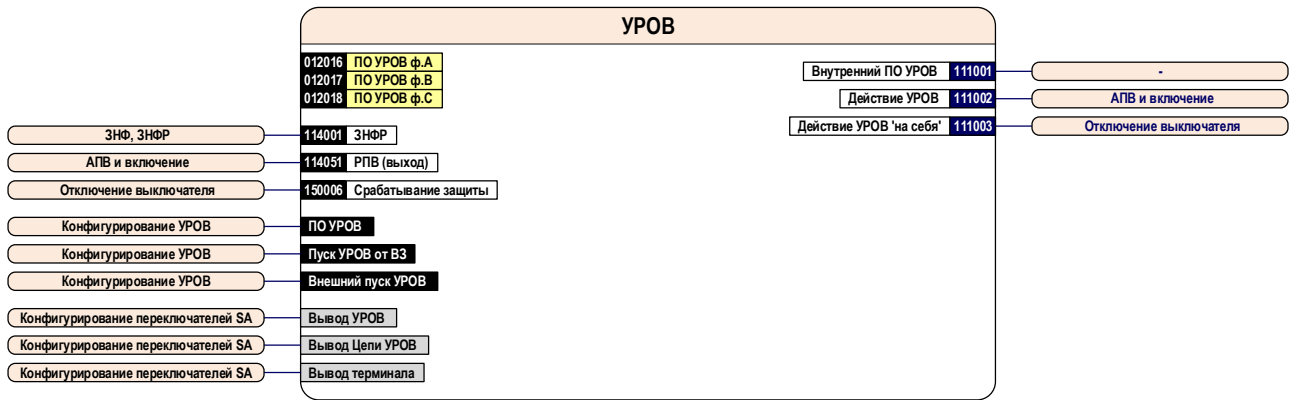
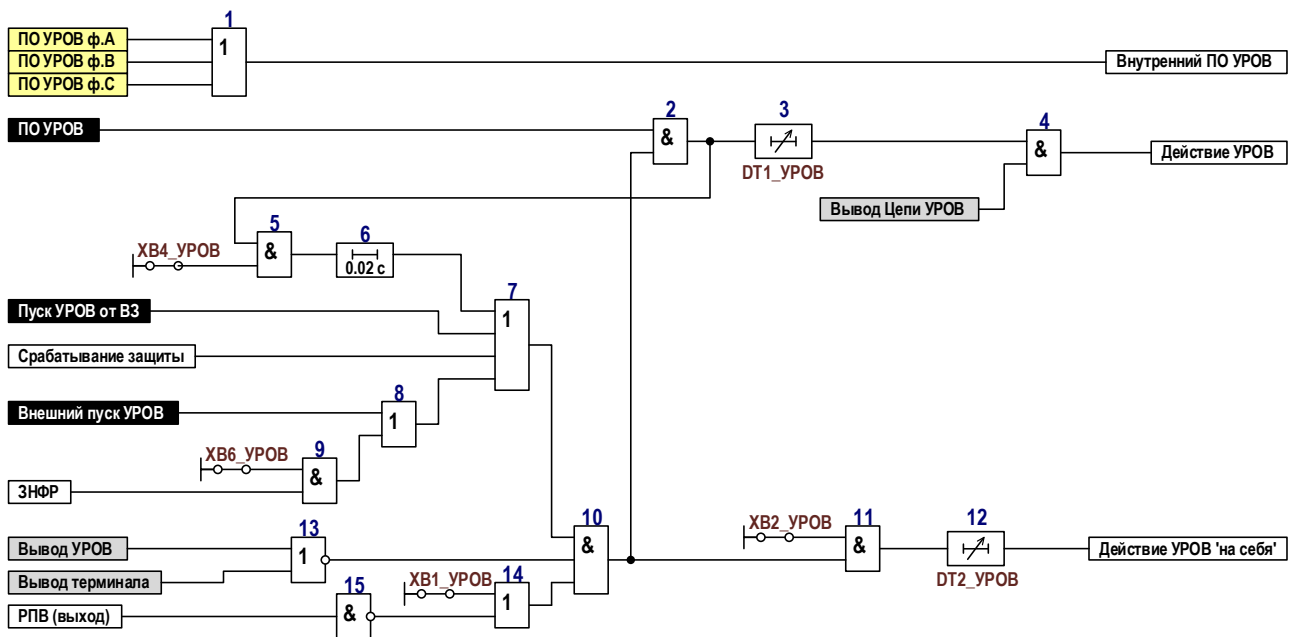


Рисунок 37.1 – Блок – схема узла УРОВ



№	Наименование программной накладки	Состояния	Состояние по умолчанию
XB1_УРОВ	Подтверждение пуска УРОВ от сигнала РПВ	0 – предусмотрено	предусмотрено
		1 – не предусмотрено	
XB2_УРОВ	Действие УРОВ «на себя»	0 – не предусмотрено	не предусмотрено
		1 – предусмотрено	
XB4_УРОВ	Подхват от ПО тока УРОВ	0 – не предусмотрен	не предусмотрен
		1 – предусмотрен	
XB6_УРОВ	Пуск УРОВ при действии ЗНФР	0 – не предусмотрен	не предусмотрен
		1 – предусмотрен	

№	Наименование выдержки времени	t <sub>мин</sub> , с	t <sub>макс</sub> , с	t <sub>умолч</sub> , с
DT1_УРОВ	Задержка на срабатывание УРОВ	0.10	0.60	0.30
DT2_УРОВ	Задержка на срабатывание УРОВ «на себя»	0.01	0.20	0.02

Рисунок 37.2 – Функциональная схема логической части узла УРОВ

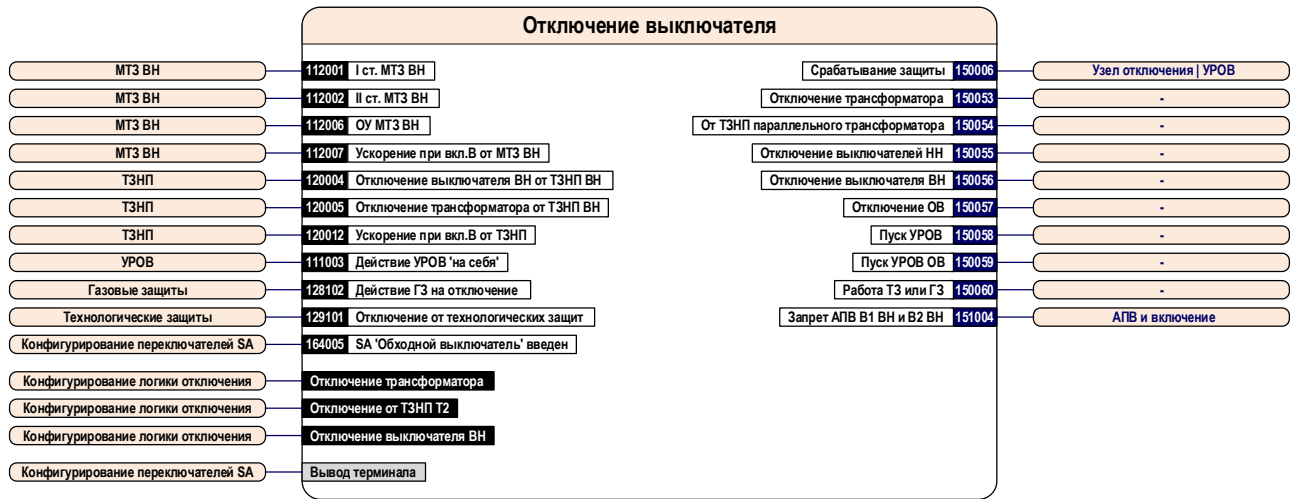


Рисунок 38.1 – Блок – схема узла отключения выключателя

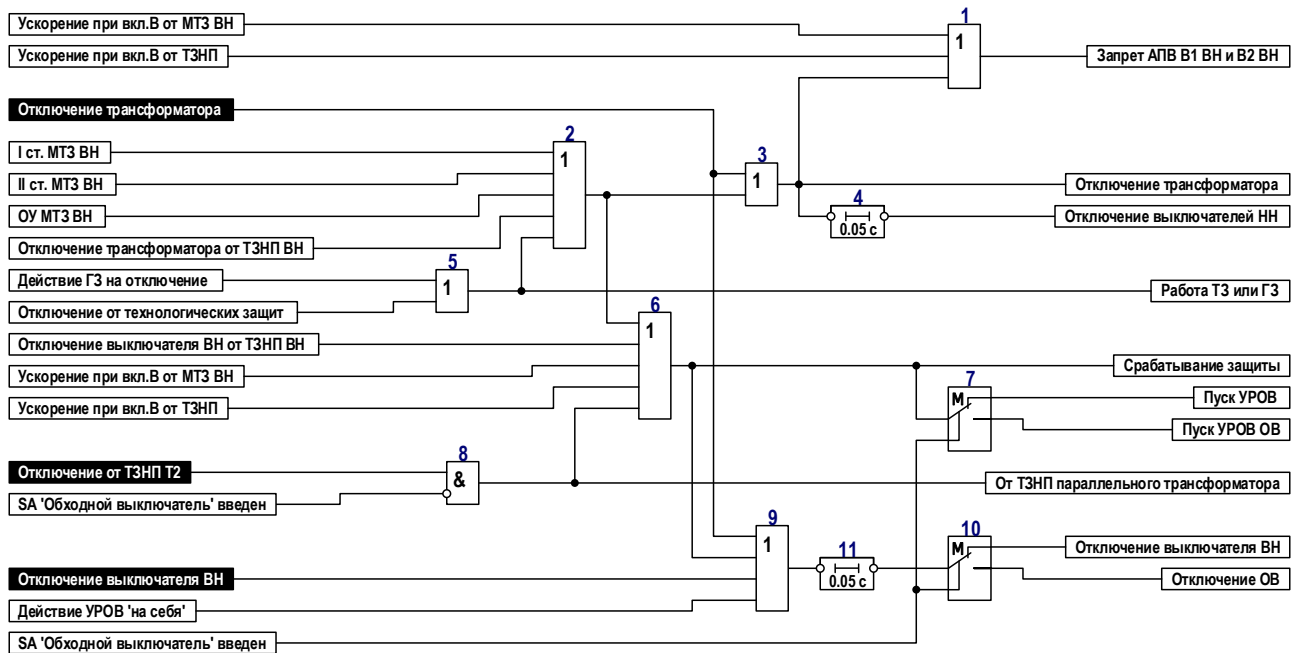


Рисунок 38.2 – Функциональная схема логической части узла отключения выключателя

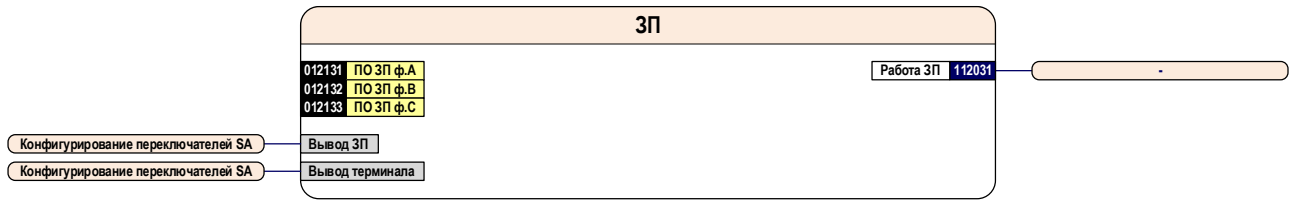
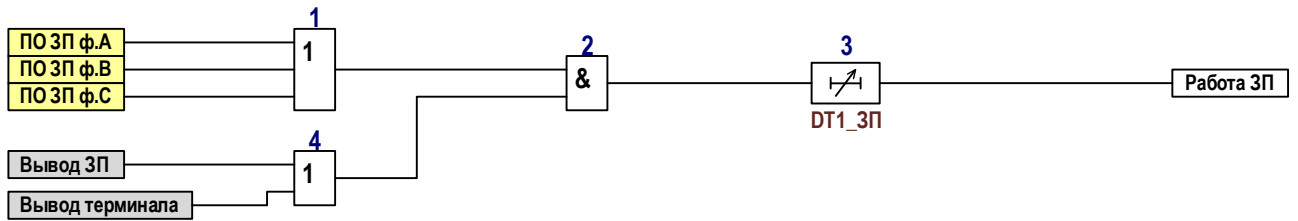


Рисунок 39.1 – Блок – схема узла ЗП



№	Наименование выдержки времени	t <sub>мин</sub> , с	t <sub>макс</sub> , с	t <sub>умолч</sub> , с
DT1_ЗП	Задержка на срабатывание ЗП	0.00	27.0	10.0

Рисунок 39.2 – Функциональная схема логической части узла ЗП

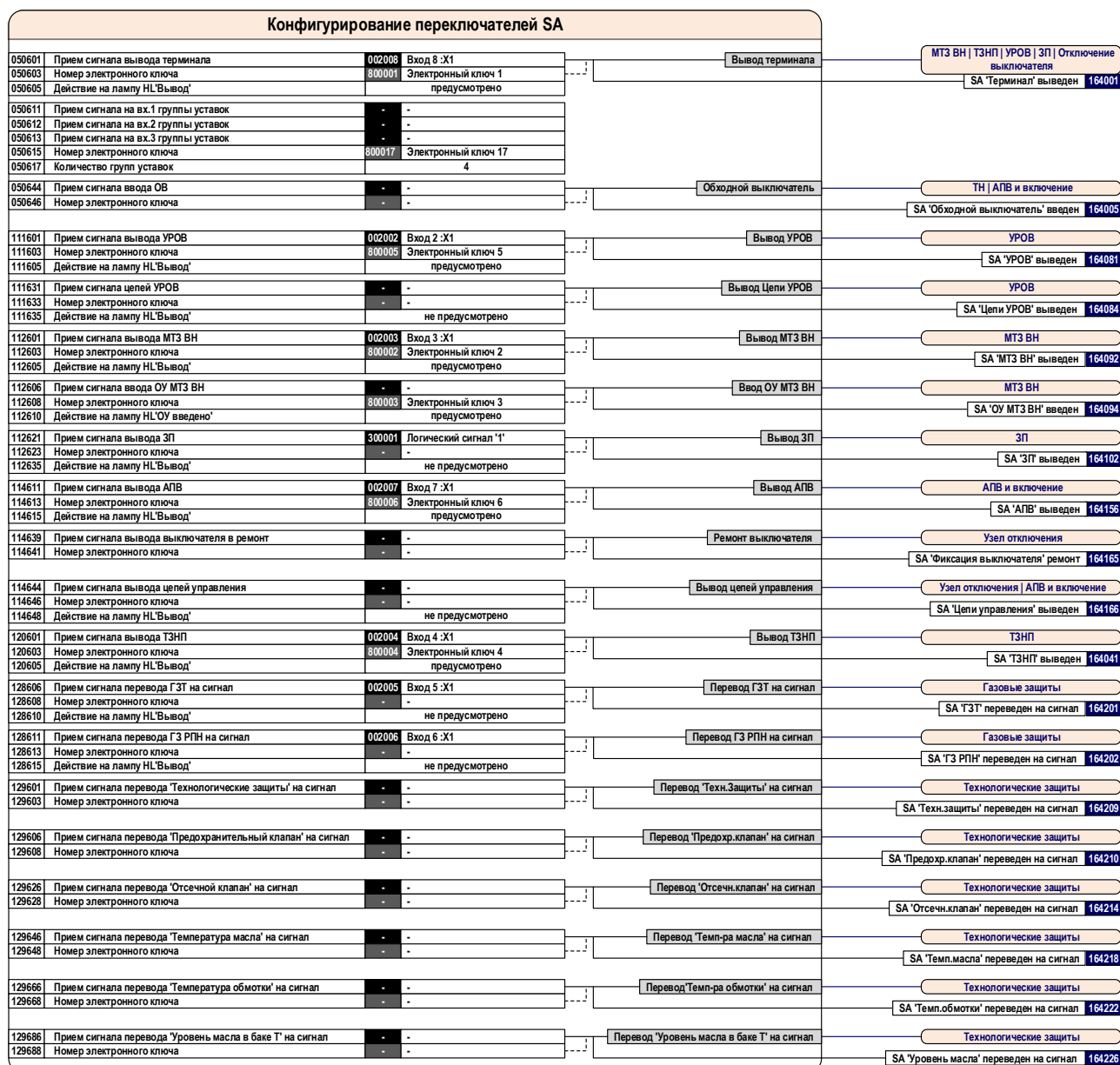


Рисунок 40 – Конфигурирование переключателей SA

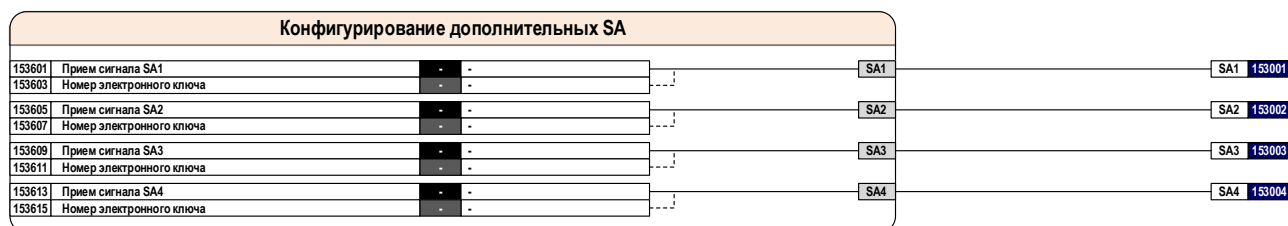


Рисунок 40.1 – Конфигурирование дополнительных SA

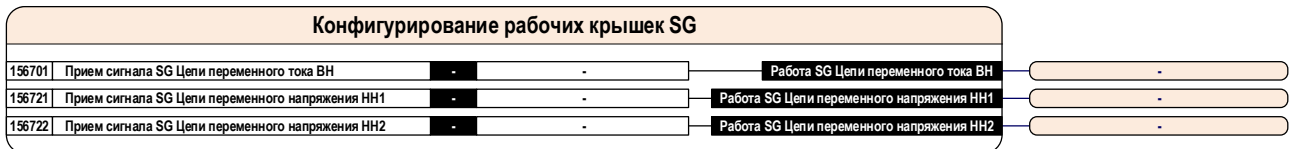


Рисунок 41 – Конфигурирование рабочих крышек SG

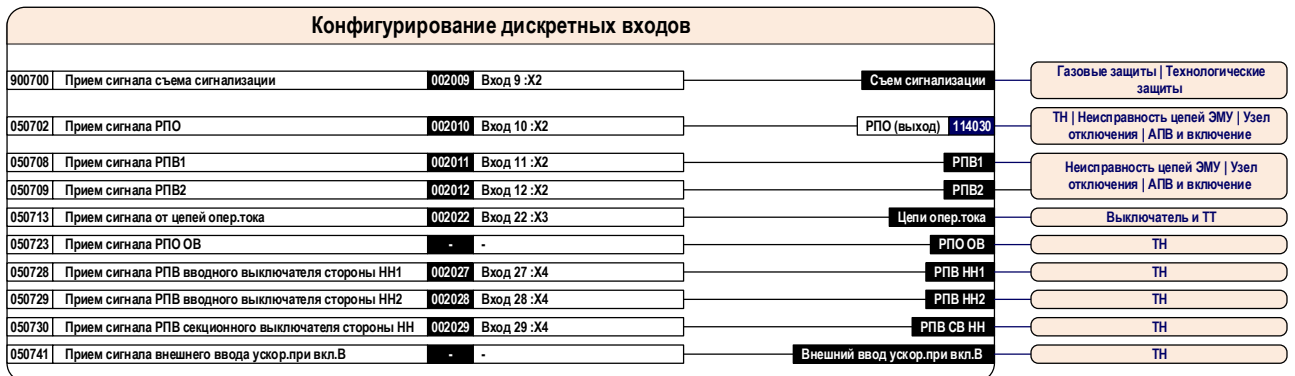


Рисунок 42 – Конфигурирование дискретных входов

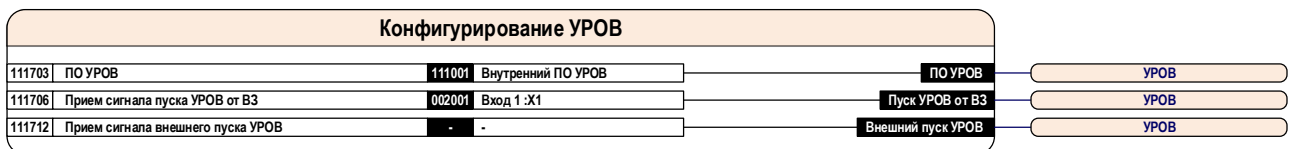


Рисунок 43 – Конфигурирование узла УРОВ

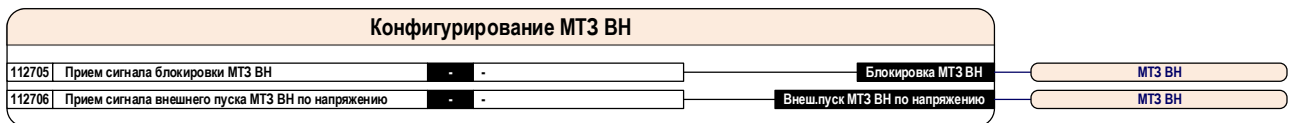


Рисунок 44 – Конфигурирование узла МТЗ ВН

Конфигурирование АУВ					
114702	Прием сигнала пуска ЗНФР	-	-	Пуск ЗНФР	ЗНФ, ЗНФР
114703	Прием сигнала РПО смежного выключателя	300001	Логический сигнал '1'	РПО смежного выключателя	ЗНФ, ЗНФР
114704	Прием сигнала пуска ЗНФ	002015	Вход 15 :X2	Пуск ЗНФ	ЗНФ, ЗНФР
114705	Прием сигнала срабатывания ЗНФ	-	-	Срабатывание ЗНФ	ЗНФ, ЗНФР
114711	Прием сигнала от датчика тока ЗМВ	002031	Вход 31 :X4	Датчик тока ЗМВ	Защита ЗМУ   АПВ и включение
114712	Прием сигнала от датчика тока ЗМО1	002030	Вход 30 :X4	Датчик тока ЗМО1	Защита ЗМУ   Узел отключения   АПВ и включение
114713	Прием сигнала от датчика тока ЗМО2	002032	Вход 32 :X4	Датчик тока ЗМО2	
114714	Неисправность Э2801	-	-	Неисправность Э2801	-
114715	Прием сигнала на отключение выключателя	-	-	Отключение выключателя	Узел отключения
114716	Прием Н.О. блок-контакта линейного разъединителя	-	-	НО блок-контакт линейного разъединителя	Узел отключения
114717	Прием Н.О. блок-контакта шинного разъединителя	-	-	НО блок-контакт шинного разъединителя	Узел отключения
114721	Прием сигнала блокировки включения и отключения	002021	Вход 21 :X3	Блокир. включения и отключения	Выключатель и ТТ
114722	Прием сигнала о низком давлении элегаза	002020	Вход 20 :X3	Низкое давление элегаза	Выключатель и ТТ
114723	Прием сигнала отключения заводки пружин	002023	Вход 23 :X3	Заводка пружин отключена	Выключатель и ТТ
114724	Прием сигнала о незаведенной пружине	002024	Вход 24 :X3	Пружина не заведена	Выключатель и ТТ
114725	Прием сигнала неисправности обогрева выключателя	002016	Вход 16 :X2	Неисправность обогрева выключателя	Выключатель и ТТ
114726	Прием сигнала о авар. снижении давления элегаза в ТТ	002013	Вход 13 :X2	Авар. сниж. давл. элегаза в ТТ	Выключатель и ТТ
114727	Прием сигнала о низком давлении элегаза в ТТ	-	-	Низкое давление элегаза в ТТ	Выключатель и ТТ
114728	Прием сигнала блокировки сигнализации	164005	SA 'Обходной выключатель' введен	Вх.Блок. сигнализ.	ЗНФ, ЗНФР   Неисправность цепей ЗМУ   Выключатель и ТТ
114729	Прием сигнала перевода выключ. в положение 'Местное'	002014	Вход 14 :X2	Местное управление	Выключатель и ТТ
114731	Прием сигнала блокировки включения	-	-	Блокировка включения	АПВ и включение
114735	Прием сигнала команды включения (КСС)	002025	Вход 25 :X4	КСС	АПВ и включение
114736	Прием сигнала команды отключения (КСТ)	002026	Вход 26 :X4	КСТ	Узел отключения
114741	Прием сигнала на блокировку АПВ	-	-	Блокировка АПВ	АПВ и включение
114744	Прием сигнала на запрет АПВ внешний	-	-	Вх.Внешний запрет АПВ	АПВ и включение
114745	Прием сигнала сброса РФП	-	-	Вх.Сброс РФП	АПВ и включение
114752	Прием сигнала на включение выключателя	-	-	Включение выключателя	АПВ и включение

Рисунок 45 – Конфигурирование АУВ



Конфигурирование газовых защит					
128703	Прием сигнала ГЗТ сигнальная ступень	-	-	ГЗТ сигнальная ступень	Газовые защиты
128704	Прием сигнала ГЗТ отключающая ступень	002017	Вход 17 :X3	ГЗТ отключающая ступень	Газовые защиты
128705	Прием сигнала ГЗ РПН	002018	Вход 18 :X3	ГЗ РПН	Газовые защиты
128706	Прием сигнала ГЗ РПН, фаза А	-	-	ГЗ РПН ф.А	Газовые защиты
128707	Прием сигнала ГЗ РПН, фаза В	-	-	ГЗ РПН ф.В	Газовые защиты
128708	Прием сигнала ГЗ РПН, фаза С	-	-	ГЗ РПН ф.С	Газовые защиты
128711	Прием сигнала КИ ГЗТ сигнальная ступень	-	-	КИ ГЗТ сигнальная ступень	Газовые защиты
128712	Прием сигнала КИ ГЗТ отключающая ступень	-	-	КИ ГЗТ отключающая ступень	Газовые защиты
128713	Прием сигнала КИ ГЗ РПН	-	-	КИ ГЗ РПН	Газовые защиты
128714	Прием сигнала 'Оперативный ток ГЗ'	-	-	Оперативный ток ГЗ	Газовые защиты
128715	Прием сигнала перевода ГЗТ на сигнал	002005	Вход 5 :X1	Вх.Перевод ГЗТ на сигнал	Газовые защиты
128716	Прием сигнала перевода ГЗ РПН на сигнал	002006	Вход 6 :X1	Вх.Перевод ГЗ РПН на син	Газовые защиты

Рисунок 46 – Конфигурирование газовых защит

Конфигурирование технологических защит					
129801	Прием сигнала 'Срабатывание технологических защит'	-	-	Срабатывание технологических защит	Технологические защиты
129802	Прием сигнала 'Срабатывание предохранительного клапана'	-	-	Срабатывание предохранительного клапана	Технологические защиты
129806	Прием сигнала 'Срабатывание отсечного клапана'	-	-	Срабатывание отсечного клапана	Технологические защиты
129810	Прием сигнала 'Температура масла (сигн.ст.)'	-	-	Температура масла (сигн.ст.)	Технологические защиты
129814	Прием сигнала 'Температура масла (откл.ст.)'	-	-	Температура масла (откл.ст.)	Технологические защиты
129818	Прием сигнала 'Температура обмотки (сигн.ст.)'	-	-	Температура обмотки (сигн.ст.)	Технологические защиты
129822	Прием сигнала 'Температура обмотки (откл.ст.)'	-	-	Температура обмотки (откл.ст.)	Технологические защиты
129826	Прием сигнала 'Уровень масла в баке Т'	-	-	Уровень масла в баке Т	Технологические защиты
129830	Прием сигнала КИ 'Температура масла (сигн.ст.)'	-	-	КИ Температура масла (сигн.ст.)	Технологические защиты
129834	Прием сигнала КИ 'Температура масла (откл.ст.)'	-	-	КИ Температура масла (откл.ст.)	Технологические защиты
129838	Прием сигнала КИ 'Температура обмотки (сигн.ст.)'	-	-	КИ Температура обмотки (сигн.ст.)	Технологические защиты
129842	Прием сигнала КИ 'Температура обмотки (откл.ст.)'	-	-	КИ Температура обмотки (откл.ст.)	Технологические защиты

Рисунок 47 – Конфигурирование технологических защит

Конфигурирование логики отключения					
150723	Прием сигнала отключения трансформатора	-	-	Отключение трансформатора	Отключение выключателя
150724	Прием сигнала на отключение от ТЗНП паралл. трансформатора	002019	Вход 19 :X3	Отключение от ТЗНП Т2	Отключение выключателя
150725	Прием сигнала на отключение выключателя ВН	-	-	Отключение выключателя ВН	Отключение выключателя

Рисунок 48 – Конфигурирование логики отключения

Дистанционное управление коммутационными аппаратами					
127307	Прием сигнала 'реле положение включено' (РПВ)	114031	РПВ (выход)	РПВ	-
127308	Прием сигнала 'реле положение отключено' (РПО)	114030	РПО (выход)	РПО	-
127315	Прием сигнала вывода дистанционного управления выключателем	114040	Местное управление	ПРМ Вывод ДУ	Дистанционное управление

Рисунок 49 – Конфигурирование дистанционным управлением коммутационными аппаратами



Рисунок 50 – Конфигурирование дополнительных выдержек времени

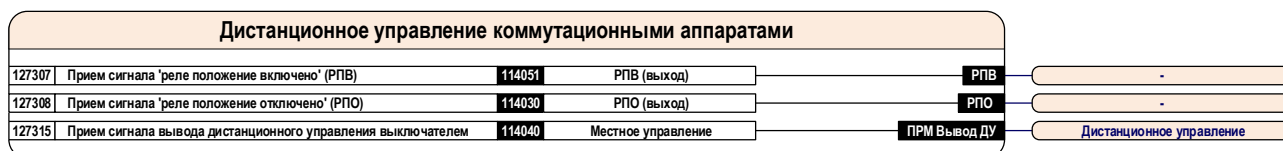


Рисунок 51 – Конфигурирование дистанционного управления коммутационными аппаратами



Рисунок 52 – Конфигурирование выходных реле

Конфигурирование светодиодов						Сработ	Неисп	Без фикс	Крон	Зли	Миг
900701	Вывод на светодиод 1	МТЗ ВН	112009	Сигнализация работы I ступени МТЗ ВН	Светодиод 1	900001	V				
900702	Вывод на светодиод 2	МТЗ ВН	112010	Сигнализация работы II ступени МТЗ ВН	Светодиод 2	900002	V		V		
900703	Вывод на светодиод 3	МТЗ ВН	112007	Ускорение при вкл.В от МТЗ ВН	Светодиод 3	900003	V		V		
900704	Вывод на светодиод 4	МТЗ ВН	112006	ОУ МТЗ ВН	Светодиод 4	900004	V		V		
900705	Вывод на светодиод 5	ТЗНП	120006	Отключение СВ(ШСВ) от ТЗНП ВН	Светодиод 5	900005	V		V		
900706	Вывод на светодиод 6	ТЗНП	120004	Отключение выключателя ВН от ТЗНП ВН	Светодиод 6	900006	V		V		
900707	Вывод на светодиод 7	ТЗНП	120005	Отключение трансформатора от ТЗНП ВН	Светодиод 7	900007	V		V		
900708	Вывод на светодиод 8	ТЗНП	120012	Ускорение при вкл.В от ТЗНП	Светодиод 8	900008	V		V		
900709	Вывод на светодиод 9	Отключение выключателя	150054	От ТЗНП параллельного трансформатора	Светодиод 9	900009	V		V		
900710	Вывод на светодиод 10	Отключение выключателя	150053	Отключение трансформатора	Светодиод 10	900010	V		V		
900711	Вывод на светодиод 11	АПВ и включение	114061	Работа АПВ	Светодиод 11	900011	V		V		
900712	Вывод на светодиод 12	ЗНФ, ЗНФР	114002	ЗНФ	Светодиод 12	900012	V		V		
900713	Вывод на светодиод 13	ЗНФ, ЗНФР	114001	ЗНФР	Светодиод 13	900013	V		V		
900714	Вывод на светодиод 14	Газовые защиты	128108	Сигнализация ГЗТ	Светодиод 14	900014	V		V		
900715	Вывод на светодиод 15	Газовые защиты	128109	Сигнализация ГЗ РПН	Светодиод 15	900015	V		V		
900716	Вывод на светодиод 16	-	300002	Режим теста	Светодиод 16	900016		V	V	V	
900717	Вывод на светодиод 17	УРОВ	111002	Действие УРОВ	Светодиод 17	900017	V		V		
900718	Вывод на светодиод 18	-	-	-	Светодиод 18	900018	V		V	V	
900719	Вывод на светодиод 19	МТЗ ВН	112012	Неисправность цепей напряжения НН1	Светодиод 19	900019		V	V		
900720	Вывод на светодиод 20	МТЗ ВН	112013	Неисправность цепей напряжения НН2	Светодиод 20	900020		V	V		
900721	Вывод на светодиод 21	Выключатель и ТТ	114046	Неисправность обогрева выключателя	Светодиод 21	900021		V	V		
900722	Вывод на светодиод 22	Выключатель и ТТ	050065	Неисправность цепей опер.тока	Светодиод 22	900022		V	V		
900723	Вывод на светодиод 23	Выключатель и ТТ	114043	Низкое давление элегаза	Светодиод 23	900023		V	V		
900724	Вывод на светодиод 24	Выключатель и ТТ	114045	Пружина не заведена	Светодиод 24	900024		V	V		
900725	Вывод на светодиод 25	Выключатель и ТТ	114044	Заводка пружин отключена	Светодиод 25	900025		V	V		
900726	Вывод на светодиод 26	Выключатель и ТТ	114042	Блокировка включения и отключения	Светодиод 26	900026		V	V		
900727	Вывод на светодиод 27	Неисправность цепей ЗМУ	114011	Неисправность цепей управления	Светодиод 27	900027		V	V		
900728	Вывод на светодиод 28	Выключатель и ТТ	114040	Местное управление	Светодиод 28	900028		V	V		
900729	Вывод на светодиод 29	Выключатель и ТТ	114047	Аварийное снижение давления элегаза в ТТ	Светодиод 29	900029		V	V		
900730	Вывод на светодиод 30	-	-	-	Светодиод 30	900030			V		
900731	Вывод на светодиод 31	АПВ и включение	114051	РПВ (выход)	Светодиод 31	900031			V	V	
900733	Вывод на светодиод 33	-	-	-	Светодиод 33	900033			V		
900734	Вывод на светодиод 34	-	-	-	Светодиод 34	900034			V		
900735	Вывод на светодиод 35	-	-	-	Светодиод 35	900035			V		
900736	Вывод на светодиод 36	-	-	-	Светодиод 36	900036			V		
900737	Вывод на светодиод 37	-	-	-	Светодиод 37	900037			V		
900738	Вывод на светодиод 38	-	-	-	Светодиод 38	900038			V		
900739	Вывод на светодиод 39	-	-	-	Светодиод 39	900039			V		
900740	Вывод на светодиод 40	-	-	-	Светодиод 40	900040			V	V	
900741	Вывод на светодиод 41	-	-	-	Светодиод 41	900041			V		
900742	Вывод на светодиод 42	-	-	-	Светодиод 42	900042			V		
900743	Вывод на светодиод 43	-	-	-	Светодиод 43	900043			V		
900744	Вывод на светодиод 44	-	-	-	Светодиод 44	900044			V		
900745	Вывод на светодиод 45	-	-	-	Светодиод 45	900045			V		
900746	Вывод на светодиод 46	-	-	-	Светодиод 46	900046			V		
900747	Вывод на светодиод 47	-	-	-	Светодиод 47	900047			V		
900748	Вывод на светодиод 48	-	-	-	Светодиод 48	900048			V		

Рисунок 53 – Конфигурирование светодиодов

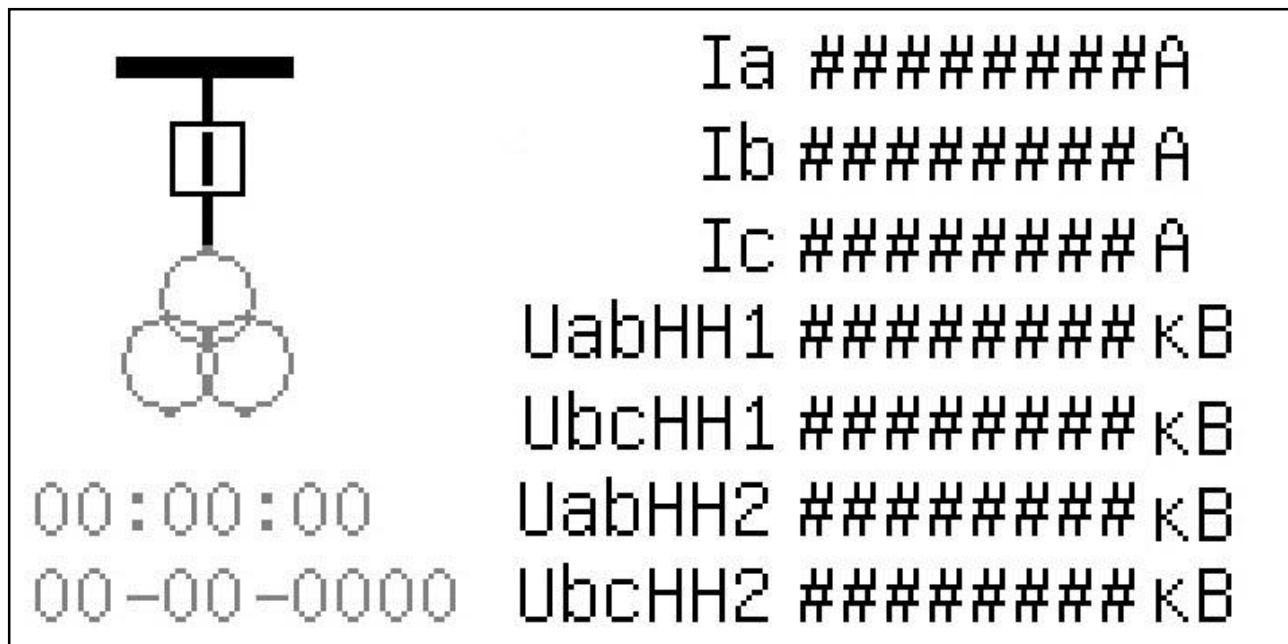


Рисунок 54 – Пример упрощённого изображения первичной схемы на графическом экране терминала

**Приложение А (обязательное)**

**Формы карт заказа**

**А1. Форма карты заказа шкафа защиты трансформатора и автоматики управления выключателем типа ШЭ2607 041073**

Место установки шкафа \_\_\_\_\_

(организация, объект, защищаемое оборудование)

**\* Отметьте знаком  то, что Вам требуется или впишите соответствующие параметры.**

**1 Выбор типоразмера шкафа**

Типоразмер	Параметры		
	Номинальный переменный ток, А	Номинальное напряжение оперативного постоянного тока, В	Номинальная частота, Гц
<input type="checkbox"/> ШЭ2607 041073-61Е1 УХЛ4	1 или 5	110	50
<input type="checkbox"/> ШЭ2607 041073-61Е1 О4			
<input type="checkbox"/> ШЭ2607 041073-61Е2 УХЛ4		220	
<input type="checkbox"/> ШЭ2607 041073-61Е2 О4			

**2 Характеристики терминалов шкафа**

Тип		БЭ2704 308 (комплект 041)	БЭ2704 207 (комплект 073)
Тип интерфейса Ethernet	Электрический (типовое исполнение)	<input type="checkbox"/>	<input type="checkbox"/>
	Оптический	<input type="checkbox"/>	<input type="checkbox"/>
Лицевая панель	48 светодиодов (типовое исполнение)	<input type="checkbox"/>	<input type="checkbox"/>
	32 светодиода и 16 электронных ключей	<input type="checkbox"/>	<input type="checkbox"/>

**3 Данные по комплекту защит 01 шкафа – ДТЗ, УРОВ ВН, ТЗНП ВН, МТЗ ВН (СН, НН1, НН2), ЛЗШ СН (НН1, НН2), ЗДЗ СН (НН1, НН2), защита от перегрузки, автоматика охлаждения, защита от потери охлаждения, ГЗТ, ГЗ РПН, логика пуска ПТ, технологические защиты.**

Тип трансформатора (номинальные напряжения сторон)		
Группа соединения трансформатора (ВН / СН / НН)		
Коэффициенты трансформации ТТ на сторонах	ВН	
	СН	
	НН1	
	НН2	

**4 Данные по комплекту защит 02 шкафа - автоматика управления выключателем, АПВ, максимальная токовая защита с комбинированным пуском по напряжению, защита от перегрузки, токовая ненаправленная защита нулевой последовательности, обеспечивается приём сигналов от ГЗ, ТЗ, УРОВ, защита от неполнофазного режима, защита от непереключения фаз, 8 групп уставок (до 16 на электронном ключе).**

Количество выключателей со стороны ВН	<input type="checkbox"/> 1	<input type="checkbox"/> 2
---------------------------------------	----------------------------	----------------------------

Оперативное ускорение МТЗ	<input type="checkbox"/> используется	<input type="checkbox"/> не используется
---------------------------	---------------------------------------	--

**Дополнительные функции:**

Количество групп уставок			
<input type="checkbox"/> 1	<input type="checkbox"/> 2	<input type="checkbox"/> 4	<input type="checkbox"/> 8

Привод выключателя	
<input type="checkbox"/> трёхфазный	<input type="checkbox"/> пофазный



А.2 Форма карты заказа программного обеспечения и оборудования связи и рекомендации по выбору

**Карта заказа  
оборудования связи  
для терминалов серий БЭ2704**

1 Место установки \_\_\_\_\_  
(Организация, энергетический объект установки и т.д.)

2 Данные по заказу оборудования связи для построения локальной сети

Заполнение таблицы 1 производится в соответствии с рекомендациями по выбору оборудования связи для построения локальной сети терминалов серий БЭ2704.

Т а б л и ц а 1 – Оборудование связи

Наименование	Значение
Универсальный комплект для подключения компьютера*, шт.	
* Комплект состоит из: - кабель USB 2.0 тип А-В 1.8м для подключения к USB порту терминала; - кабель RS232 тип DB-9 M/F 1.5м для подключения к RS232 порту терминала; - преобразователь USB/RS232/RS485 типа MOXA UPort-1150; - кабель UTP 5Е перекрестный RJ45/RJ45 2.0м для подключения к сетевому порту терминала.	

3 Состав программного обеспечения приведен в таблицах 2 - 3.

Основное назначение и область применения программного обеспечения приведены в рекомендациях по заказу внешнего программного обеспечения для терминалов. Отметьте знаком  то, что Вам необходимо заказать и укажите нужное количество в соответствующей графе.

Т а б л и ц а 2 – Основное программное обеспечение

Наименование	
<input type="checkbox"/>	<b>EKRASMS</b>
<input type="checkbox"/>	<b>WNDR</b> с основным HASP-ключом

Т а б л и ц а 3 – Дополнения к программному обеспечению

Наименование		Количество, шт.
<input type="checkbox"/>	Дополнительные ключи регистрации для включения новых терминалов в имеющееся ПО <b>EKRASMS</b> (по количеству подключаемых терминалов)	
<input type="checkbox"/>	HASP ключ для дополнительных рабочих мест программы <b>WAVES</b> с функцией импорта COMTRADE файлов (по количеству рабочих мест)	

4 Предприятие-изготовитель: ООО НПП "ЭКРА", 428003, г. Чебоксары, проспект И. Яковлева, 3.

5 Контактная информация заполнителя карты заказа

Организация, \_\_\_\_\_ ФИО, \_\_\_\_\_ телефон \_\_\_\_\_

Руководитель \_\_\_\_\_

(Подпись)

### А.3 Рекомендации по выбору оборудования связи

#### **Рекомендации по выбору оборудования связи для построения локальной сети терминалов серий БЭ2704**

##### **Общие сведения.**

Для создания локальной сети терминалов типа БЭ2704, БЭ2502, входящих в состав шкафов защит серий ШЭ2710, используются два порта связи Ethernet, с функцией «горячей» подмены. Подключение по этим портам позволяет использовать пакет программ **EKRASMS**, подключаться к программам **АРМ дежурного**, поддерживающим протокол МЭК 61850. В шкафах могут устанавливаться один или несколько терминалов, имеющих два независимых последовательных порта связи с интерфейсом «TTL» для подключения преобразователей сигналов.

Типовым, согласно идеологии стандарта МЭК 61850, является подключение всех терминалов в два независимых «кольца», с использованием обоих портов связи Ethernet, через различные сетевые маршрутизаторы с независимыми источниками питания.

##### **Выбор кабеля связи типа «витая пара».**

В типовом исполнении порты связи Ethernet имеют разъемы RJ45 и рассчитаны на использование кабеля связи типа «витая пара» марки FTP4-5е (четыре «витые пары» в общем экране) или аналогичного, который рекомендуется использовать только внутри помещений. Для прокладки вне помещений необходимо использовать специальный экранированный кабель, например, BELDEN 3105A-010 (или аналогичный ему), переход от которого на кабель FTP4 осуществляется через промежуточный клеммник.

##### **Подключение переносного компьютера к терминалу.**

На лицевой панели каждого терминала имеется разъем с интерфейсом USB, предназначенный для подключения переносного компьютера к терминалу во время проверки, наладки или текущей эксплуатации, а также для обновления программного обеспечения в терминалах. Подключение компьютера осуществляется кабелем связи USB 2.0 длиной 1.8 м, входящего в комплект ЗИП при каждой поставке оборудования на объект. Возможно использование стандартного кабеля USB. Для корректной работы через USB-порт на лицевой панели необходимо скачать с сайта и установить драйвер для подключения компьютера к устройствам ООО "НПП ЭКРА".

#### **Рекомендации по заказу внешнего программного обеспечения для терминалов серии БЭ2704, БЭ2502**

Для терминалов серии БЭ2704 и БЭ2502 имеется основное программное обеспечение, указанное в таблице 1, которое включает систему регистрации, позволяющую использовать незарегистрированную версию для полноценной наладки и проверки устройств и ограничивающую возможность использования в текущей эксплуатации для работы более, чем с одним терминалом.

Без регистрации возможна полноценная работа с любым, но одним терминалом при подключении к его переднему порту связи. В программе WAVES без регистрации открыты только минималь-



ные функции для просмотра осциллограмм, дополнительные функции недоступны. Приобретение ключей регистрации снимает все ограничения на работу программного обеспечения.

Вместе с программой WAVES поставляется один HASP- ключ, подключаемый к компьютеру через USB разъем и предназначенный для включения функции импорта COMTRADE файлов на том компьютере, к которому в данный момент подключен указанный ключ.

Для создания нескольких постоянных рабочих мест с дополнительными функциями программного комплекса WAVES необходимо приобретение дополнительных USB HASP- ключей.

Таблица 1 – Основное программное обеспечение для работы с терминалами

Наименование	Назначение	Применение
<b>EKRASMS</b>	Организация связи с устройствами, получение текущей и аварийной информации, настройка и параметрирование терминалов	Организация необходимого количества рабочих мест инженера СРЗА для обслуживания локальных или удаленных сетей терминалов.
<b>WAVES</b>	Графическое отображение и анализ осциллограмм, зарегистрированных терминалами, анализ уставок и параметров соответствующих моменту записи осциллограмм.	Организация одного рабочего места инженера СРЗА для анализа осциллограмм и параметров полученных от терминалов.

Программное обеспечение поставляется на компакт-диске в комплекте с руководством пользователя и расположено в сети Интернет по адресу [www.dev.ekra.ru](http://www.dev.ekra.ru).

**Приложение Б (справочное)**  
**Ведомость цветных металлов**

Таблица Б.1

Наименование и обозначение составной части шкафа	Масса лома и отходов цветных металлов и их сплавов, содержащихся в составных частях изделия, кг					
	Группа металлолома по ГОСТ Р 54564-2011					
	А4	М3	М12	Б2	Л14	Ц5
Терминал типа БЭ2704 308	0,961	-	1,301	-	0,008	0,111
Терминал типа БЭ2704 207 ЭКРА.656132.265-03	0,961	-	0,460	-	0,008	0,111
Блок вспомогательный Э2801 ЭКРА.656111.047-02	-	0,008	-	-	-	-
Светильник линейный LED-5W-24VDC-1 ЭКРА.676255.002	0,02	0,005	-	-	-	-
Шина ЭКРА.741134.173 (ширина шкафа 600 мм)	-	0,49	-	-	-	-
Шина ЭКРА.741134.173-01 (ширина шкафа 800 мм)	-	0,67	-	-	-	-
Провод АМГ-16 ТУ 16.505.398-76	-	0,2844	-	-	-	-
Провод ПуГВнг ТУ 16-705.502-2011	-	-	5,4657	-	-	-
Реле промежуточное серии РП 11М ТУ 16-523.072-75	-	0,0142	0,00555	0,00055	0,0377	-
Примечание - Масса цветных металлов указана на единицу составной части						

**Приложение В (рекомендуемое)**  
**Перечень оборудования и средств измерения, необходимых для проведения**  
**эксплуатационных проверок устройства**

Таблица В.1

Наименование оборудования	Тип оборудования	Основные технические характеристики	Примечание
Установка многофункциональная измерительная	OMICRON CMC356	6 х ~(0 – 32) А ПГ ± 0,15 % 4 х ~(0 – 300) В ПГ ± 0,08 %	
Комплекс программно-технический измерительный	РЕТОМ-51	(0,15 – 60) А (0,05 – 240) В ПГ ± 0,5 %	
Мультиметр цифровой	APPA-91	0,1 мВ – 1000 В ПГ ± (0,5 % + 1 ед. счета) = U 0,1 мВ – 750 В ПГ ± (1,3 % + 4 ед. счета) ~ U 0,1 мкА – 20 А ПГ ± (1,5 % + 3 ед. счета) ~ I ПГ ± (1,0 % + 1 ед.счета) = I 0,1 Ом – 20 МОм ПГ ± (0,8 % + 1 ед. счета)	
Мегаомметр	Е6-24	10 кОм – 9,99 ГОм ПГ ± 3 % + 3 емр U <sub>тест</sub> =500; 1000; 2500 В	
Устройство пробивного напряжения	TOS 5051 А	до 5 кВ; ПГ ± 3 %	

Приложение Г (обязательное)

Основные меню просмотра, изменения уставок и параметров терминала БЭ2704

207

Таблица Г.1 – Наблюдение текущих значений сигналов терминала Версия ПО 073\_400 от

18.11.2020

Основное меню	Меню	Подменю	Содержание сообщения и диапазон изменения параметра	
Текущие величины [001901]	Аналоговые входы [001911]	001001	Ia B1	Ia ВН B1, A/°
		001002	Ib B1	Ib ВН B1, A/°
		001003	Ic B1	Ic ВН B1, A/°
		001004	Ia B2	Ia ВН B2, A/°
		001005	Ib B2	Ib ВН B2, A/°
		001006	Ic B2	Ic ВН B2, A/°
		001007	-	-
		001008	Ua НН1	Ua НН1, В/°
		001009	Ub НН1	Ub НН1, В/°
		001010	Uc НН1	Uc НН1, В/°
		001011	Ua НН2	Ua НН2, В/°
		001012	Ub НН2	Ub НН2, В/°
		001013	Uc НН2	Uc НН2, В/°
Текущие величины [001901]	Аналоговые величины [001912]	001111	Ia ВН, А	Ток Ia ВН, A/°
		001112	Ib ВН, А	Ток Ib ВН, A/°
		001113	Ic ВН, А	Ток Ic ВН, A/°
		001131	U1 НН1, В	Напряжение прямой последовательности НН1, В/°
		001132	U2 НН1, В	Напряжение обратной последовательности НН1, В/°
		001134	U1 НН2, В	Напряжение прямой последовательности НН2, В/°
		001135	U2 НН2, В	Напряжение обратной последовательности НН2, В/°
		001151	I1 ВН, А	Ток прямой последовательности ВН, A/°
		001152	I2 ВН, А	Ток обратной последовательности ВН, A/°
		001153	I0 ВН, А	Ток нулевой последовательности ВН, A/°
		001162	Iab ВН, А	Разность фазных токов Ia - Ib ВН, A/°
		001163	Ibc ВН, А	Разность фазных токов Ib - Ic ВН, A/°
		001164	Ica ВН, А	Разность фазных токов Ic - Ia ВН, A/°
		001173	Uab НН1, В	Междуфазное напряжение ТН Uab НН1, В/°
		001187	Uab НН2, В	Междуфазное напряжение ТН Uab НН1, В/°
		001193	Частота, Гц	Частота, Гц
		001205	Посл.Юткл ф.А, А	Последний Юткл ф.А
		001206	Посл.Юткл ф.В, А	Последний Юткл ф.В
		001207	Посл.Юткл ф.С, А	Последний Юткл ф.С
		001208	Посл. I2t ф.А, А^2t	Последнее значение I2t ф.А
		001209	Посл. I2t ф.В, А^2t	Последнее значение I2t ф.В
		001210	Посл. I2t ф.С, А^2t	Последнее значение I2t ф.С
		001211	N коммут	Число коммутаций
		001212	Расход RMS ф.А, %	Расход коммутационного ресурса фаза А(RMS)
		001213	Расход RMS ф.В, %	Расход коммутационного ресурса фаза В(RMS)
		001214	Расход RMS ф.С, %	Расход коммутационного ресурса фаза С(RMS)
		001215	Сумм. I2t ф.А, А^2t	Суммарное значение I2t фазы А
001216	Сумм. I2t ф.В, А^2t	Суммарное значение I2t фазы В		
001217	Сумм. I2t ф.С, А^2t	Суммарное значение I2t фазы С		

Таблица Г.2 – Основные меню для просмотра, изменения уставок и параметров тер-

минала

Версия ПО 073\_400 от 18.11.2020

Основное меню	Меню	Подменю		Содержание сообщения и диапазон изменения параметра	По умолчанию Перв / втор	
ТТ, ТН [050901]	Пер/втор.аналог.входов [050911]	050201	Перв.анал.вх.laB1	Первичная величина датчика аналогового входа la B1 (0.001-1000000.000) ,A	1000.000	
		050202	Втор.анал.вх.laB1	Вторичная величина датчика аналогового входа la B1 (1-5) ,A	5	
		050203	Перв.анал.вх.laB2	Первичная величина датчика аналогового входа la B2 (0.001-1000000.000) ,A	1000.000	
		050204	Втор.анал.вх.laB2	Вторичная величина датчика аналогового входа la B2 (1-5) ,A	5	
		050207	Перв.анал.вх.Ua НН1	Первичная величина датчика аналогового входа Ua НН1 (0.001-1000000.000) ,B	220000.000	
		050208	Втор.анал.вх.Ua НН1	Вторичная величина датчика аналогового входа Ua НН1 (0.001-1000000.000) ,B	100.000	
		050209	Перв.анал.вх.Ua НН2	Первичная величина датчика аналогового входа Ua НН2 (0.001-1000000.000) ,B	220000.000	
		050210	Втор.анал.вх.Ua НН2	Вторичная величина датчика аналогового входа Ua НН2 (0.001-1000000.000) ,B	100.000	
	ТТ [050912]	050251	ТТ В2	ТТ В2 (используется,не используется)	не используется	
		050257	Обнуление ТТ В1	Обнуление ТТ В1	-	
		050258	Обнуление ТТ В2	Обнуление ТТ В2	-	
	ТН [050913]	050263	Базовый вектор	Базовый вектор (U1 НН1, Ua НН1, Uab НН1, U1 НН2, Ua НН2, Uab НН2)	Ua НН1	
	Логика работы [050914]	050333	Инверсия РПВ НН1	XB1_ТН Инверсия входа РПВ НН1 (не предусмотрена,предусмотрена)	не предусмотрена	
		050334	Инверсия РПВ НН2	XB2_ТН Инверсия входа РПВ НН2 (не предусмотрена,предусмотрена)	не предусмотрена	
		050335	Инверсия РПВ СВ	XB3_ТН Инверсия входа РПВ СВ НН (не предусмотрена,предусмотрена)	не предусмотрена	
		050309	Ввод ускор.при вкл.В	XB4_ТН Ввод ускорения при вкл.В (от РПО,внешний)	от РПО	
	Уставки времени [050915]	050331	tвв при вкл.В	DT1_ТН Время ввода ускорения при вкл.В (0.5-2.0) ,с	0.7	
	УРОВ [111901]	Уставки ПО [111911]	111201	lcr ПО УРОВ	lcr ПО УРОВ (0.04-0.50) lном,A	250.00 / 1.25
			111251	tcr УРОВ	DT1_УРОВ Задержка на срабатывание УРОВ (0.10-0.60) ,с	0.30
		Уставки времени [111912]	111252	tcr УРОВ 'на себя'	DT2_УРОВ Задержка на срабатывание УРОВ 'на себя' (0.01-0.20) ,с	0.02
Логика работы [111913]			111301	Подтверждение УРОВ от РПВ	XB1_УРОВ Подтверждение пуска УРОВ от сигнала РПВ (предусмотрено,не предусмотрено)	предусмотрено
		111302	УРОВ 'на себя'	XB2_УРОВ Действие УРОВ 'на себя' (не предусмотрено,предусмотрено)	не предусмотрено	
		111304	Подхват от ПО тока УРОВ	XB4_УРОВ Подхват от ПО тока УРОВ (не предусмотрен,предусмотрен)	не предусмотрен	
		111306	Пуск УРОВ от ЗНФР	XB6_УРОВ Пуск УРОВ при действии ЗНФР (не предусмотрен,предусмотрен)	не предусмотрен	
МТЗ [112901]		Уставки ПО [112911]	112201	lcr I ст. МТЗ	lcr ПО I ст. МТЗ (0.05-30.00) lном,A	6000.00 / 30.00
	112202		ПО I ст. МТЗ	ПО I ст. МТЗ (фазные,междуфазные)	фазные	
	112203		lcr II ст. МТЗ	lcr ПО II ст. МТЗ (0.05-30.00) lном,A	6000.00 / 30.00	
	112204		ПО II ст. МТЗ	ПО II ст. МТЗ (фазные,междуфазные)	фазные	
	112211		Уср ПО мин. НН1	Уср ПО минимального напряжения НН1 (10.0-80.0) ,B	88000 / 40.0	
	112215		Уср ПО макс.НН1	Уср ПО максимального напряжения НН1 (10.0-100.0) ,B	176000 / 80.0	

Основное меню	Меню	Подменю	Содержание сообщения и диапазон изменения параметра	По умолчанию Перв / втор	
		112212	Уср ПО U2 НН1	Уср ПО максимального напряжения по U2 НН1 (6.0-24.0) ,В	8800 / 4.0
		112213	Уср ПО мин. НН2	Уср ПО минимального напряжения НН2 (10.0-80.0) ,В	88000 / 40.0
		112216	Уср ПО макс.НН2	Уср ПО максимального напряжения НН2 (10.0-100.0) ,В	176000 / 80.0
		112214	Уср ПО U2 НН2	Уср ПО максимального напряжения по U2 НН2 (6.0-24.0) ,В	8800 / 4.0
	Уставки времени [112912]	112301	tср I ст. МТЗ	DT1_МТЗ Задержка на срабатывание I ст. МТЗ (0.00-27.00) ,с	0.10
		112302	tср II ст. МТЗ	DT2_МТЗ Задержка на срабатывание II ст. МТЗ (0.00-27.00) ,с	0.20
		112305	tуск.вкл.В от МТЗ	DT3_МТЗ Задержка ускор.при вкл.В от МТЗ (0.01-2.00) ,с	0.30
		112306	tср при ОУ МТЗ	DT4_МТЗ Задержка на срабатывание ст. МТЗ при ОУ (0.00-5.00) ,с	0.30
	Логика работы [112913]	112371	Работа с контр. от СВ НН	XB1_МТЗ Работа МТЗ с контролем положения СВ НН (не предусмотрено,предусмотрено)	не предусмотрено
		112372	Ускор.МТЗ при вкл. выкл	XB2_МТЗ Ускорение МТЗ при вкл.В (не предусмотрено,предусмотрено)	не предусмотрено
		112373	Ускоряем.ст. при вкл.В	XB3_МТЗ Ускоряемая ступень МТЗ при вкл.В (I ступень,II ступень)	I ступень
		112374	Операт.ускоряемая ст. МТЗ	XB4_МТЗ Оперативно ускоряемая ступень МТЗ (I ступень,II ступень)	I ступень
		112375	Пуск МТЗ по напряжению	XB5_МТЗ Пуск МТЗ по напряжению (не предусмотрен,внешний,от внутренних ПО)	не предусмотрен
		112376	Пуск по напряжению НН1	XB6_МТЗ Пуск МТЗ по напряжению НН1 (не предусмотрен,предусмотрен)	не предусмотрен
		112377	Пуск по напряжению НН2	XB7_МТЗ Пуск МТЗ по напряжению НН2 (не предусмотрен,предусмотрен)	не предусмотрен
		112378	Контроль U стороны НН1	XB8_МТЗ Контроль цепей напряжения НН1 (не предусмотрен,предусмотрен)	не предусмотрен
112379	Контроль U стороны НН2	XB9_МТЗ Контроль цепей напряжения НН2 (не предусмотрен,предусмотрен)	не предусмотрен		
ЗП [112903]	Уставки ПО [112931]	112311	Иср ЗП	Иср ПО ЗП (0.05-30.00) Ином,А	6000.00 / 30.00
	Уставки времени [112932]	112312	tср ЗП	DT1_ЗП Задержка на срабатывание ЗП (0.00-27.00) ,с	10.00
АУВ и АПВ [114901]	Уставки ПО, ИО [114911]	114205	Иср ПО ЗНФР	Ток срабатывания ПО ЗНФР (0.05-30.00) Ином,А	1500.00 / 7.50
	Уставки времени [114912]	114221	tср ЗНФР	DT1_АУВ Задержка на срабатывание ЗНФР (0.10-2.00) ,с	0.25
		114222	tср ЗНФ	DT2_АУВ Задержка на срабатывание ЗНФ (0.01-2.00) ,с	0.10
		114223	tср защиты ЭМУ	DT3_АУВ Задержка на срабатывание защиты ЭМУ (1.0-2.0) ,с	1.0
		114224	tсброса готовности АПВ	DT4_АУВ Время сброса готовности АПВ при откл.В (10.0-840.0) ,с	200.0
		114225	t цикла АПВ	DT5_АУВ Время цикла АПВ (0.25-16.00) ,с	2.00
		114227	tвключения от АПВ	DT7_АУВ Время включения от АПВ (0.00-2.00) ,с	0.00
		114228	tподготовки АПВ	DT8_АУВ Время подготовки АПВ (2-120) ,с	15
		Логика работы [114913]	114241	Привод выключателя	XB1_АУВ Привод выключателя (трехфазный,пофазный)
	114242		Второй ЭМО	XB2_АУВ Второй электромагнит отключения (не предусмотрен,предусмотрен)	не предусмотрен
	114243		Откл.ЭМ от блок.вкл,откл	XB3_АУВ Обесточивание ЭМ при приеме 'Блокировка вкл. и откл.' (не предусмотрено,предусмотрено)	не предусмотрено
	114244		Откл.В авар.сниж ЭГ в ТТ	XB4_АУВ Отключение выкл. от 'Авар.снижение давл.элемента в ТТ' (не предусмотрено,предусмотрено)	не предусмотрено
	114245		Запрет АПВ от 'Местное'	XB5_АУВ Запрет АПВ при переводе выкл. в положение 'Местное' (не предусмотрен,предусмотрен)	не предусмотрен
	114247		Сброс готовности АПВ	XB7_АУВ Сброс готовности АПВ при откл.В (не предусмотрен,предусмотрен)	не предусмотрен

Основное меню	Меню	Подменю		Содержание сообщения и диапазон изменения параметра	По умолчанию Перв / втор
		114252	Контроль полож.разъединен.	XB12_АУВ Контроль положения разъединителей (предусмотрен,не предусмотрен)	не предусмотрен
Ресурс выключателя [117901]	Логика работы [117911]	117201	Контроль ресурса выкл.	Контроль ресурса выключателя (выведен,введен)	выведен
		117202	Выбор вида контроля	Выбор вида контроля ресурса (RMS,I2t)	RMS
		117203	Пуск расчета ресурса	Пуск расчета ресурса выключателя	[114031] Отключение ЭМ
		117204	Сброс счетчиков	Сброс счётчиков ресурса выключателя (нет,да)	
	Уставки времени [117912]	117211	тнач.расхожд.контактов	Время начала расхождения контактов (0.001-0.20)	0.020
	Механический ресурс [117913]	117221	Число коммутаций	Число коммутаций (0-10000)	
		117222	Предупр.порог N коммут.	Предупредительный порог числа коммутаций (1.0-100) ,%	80.0
		117223	Аварийн.порог N коммут.	Аварийный порог числа коммутаций (1.0-100) ,%	90.0
		117224	Допустимое N коммут.	Допустимое число коммутаций (0-10000)	10000
	Коммут.ресурс RMS [117914]	117231	Расход ресурса RMS ф.А	Расход коммутационного ресурса RMS фаза А (0.00-100) ,%	
		117232	Расход ресурса RMS ф.В	Расход коммутационного ресурса RMS фаза В (0.00-100) ,%	
		117233	Расход ресурса RMS ф.С	Расход коммутационного ресурса RMS фаза С (0.00-100) ,%	
		117234	Предупр.порог выработки	Предупредительный порог выработки ресурса(износа контактов) RMS (1.0-100) ,%	80.0
		117235	Аварийный порог RMS	Аварийный порог выработки ресурса(износа контактов) RMS (1.0-100) ,%	90.0
	Число коммут. В от I_RMS [117915]	117241	I точки 1 (минимальный)	Ток точки 1 (минимальный) (0.10-75.00) ,кА	1.25
		117242	Число коммутаций точки 1	Число коммутаций точки 1 (1-10000)	10000
		117243	I коммут.ресурса точки 2	Ток коммутационного ресурса точки 2 (0.10-75.00) ,кА	6.00
		117244	Число коммутаций точки 2	Число коммутаций точки 2 (1-10000)	945
		117245	I коммут.ресурса точки 3	Ток коммутационного ресурса точки 3 (0.10-75.00) ,кА	30.00
		117246	Число коммутаций точки 3	Число коммутаций точки 3 (1-10000)	80
		117247	I коммут.ресурса точки 4	Ток коммутационного ресурса точки 4 (0.10-75.00) ,кА	0.10
		117248	Число коммутаций точки 4	Число коммутаций точки 4 (1-10000)	1
		117249	I коммут.ресурса точки 5	Ток коммутационного ресурса точки 5 (0.10-75.00) ,кА	0.10
		117250	Число коммутаций точки 5	Число коммутаций точки 5 (1-10000)	1
		117251	I коммут.ресурса точки 6	Ток коммутационного ресурса точки 6 (0.10-75.00) ,кА	0.10
		117252	Число коммутаций точки 6	Число коммутаций точки 6 (1-10000)	1
		117253	I коммут.ресурса точки 7	Ток коммутационного ресурса точки 7 (0.10-75.00) ,кА	0.10
		117254	Число коммутаций точки 7	Число коммутаций точки 7 (1-10000)	1
		117255	I коммут.ресурса точки 8	Ток коммутационного ресурса точки 8 (0.10-75.00) ,кА	0.10
		117256	Число коммутаций точки 8	Число коммутаций точки 8 (1-10000)	1
	Коммут. ресурс В I2t [117916]	117261	Сумм. I2t фазы А	Суммарное значение I2t фазы А (0.000-20000) ,кА^2t	
		117262	Сумм. I2t фазы В	Суммарное значение I2t фазы В (0.000-20000) ,кА^2t	
		117263	Сумм. I2t фазы С	Суммарное значение I2t фазы С (0.000-20000) ,кА^2t	
117264		I2t максимальное	Максимальное значение ресурса по I2t (0.000-20000) ,кА^2t	2200.000	

Основное меню	Меню	Подменю		Содержание сообщения и диапазон изменения параметра	По умолчанию Перв / втор
		117265	Предупредит.порог I2t	Предупредительный порог коммутационного ресурса I2t (1.0-100) ,%	80.0
		117266	Аварийный порог I2t	Аварийный порог коммутационного ресурса I2t (1.0-100) ,%	90.0
ТЗНП [120901]	Уставки ПО [120911]	120204	Icr ТНЗНП	Icr ПО ТНЗНП (0.05-30.00) Iном,А	5000.00 / 25.00
	Уставки времени [120912]	120251	tcr в Т2	DT1_ТЗНП Задержка на срабатывание ТЗНП в защиту Т2 (0.01-27.00) ,с	0.50
		120252	totкл. СВ	DT2_ТЗНП Задержка на отключение ШСВ,СВ от ТЗНП (0.01-27.00) ,с	0.10
		120253	totкл. выкл	DT3_ТЗНП Задержка на отключение В от ТЗНП (0.01-27.00) ,с	0.20
		120254	totкл. тр-ра	DT4_ТЗНП Задержка на отключение трансформатора от ТЗНП (0.01-27.00) ,с	0.30
		120255	тукл.вкл.В ТЗНП	DT5_ТЗНП Задержка на срабатывание ТЗНП при вкл.В (0.01-5.00) ,с	0.30
	Логика работы [120913]	120351	Ускорение при вкл. В	XB1_ТЗНП Ускорение ТЗНП при вкл.В (не предусмотрено,предусмотрено)	предусмотрено
Дистанц. управление КА [127901]	Авторизация [127911]	127201	Местный пароль	Местный пароль для переключений (0-4)	
		127202	Дистанционный пароль	Дистанционный пароль для переключений (0-20)	
		127203	Авториз.по 103	Авторизация управления по протоколу МЭК 60870-5-103 (нет,есть)	нет
	Управление [127912]	127251	Аппарат 1	Аппарат 1 (промежуточное,откл,вкл,неисправность)	
		127291	Выбор аппарата для отключ	Выбор аппарата для отключения (откл,1)	
		127292	Выбор аппарата для вклоч.	Выбор аппарата для включения (откл,1)	
		127293	Выполнить команду управл.	Выполнить команду управления (нет,да)	
		127294	Отменить команду управл.	Отменить команду управления (нет,да)	
	Аппарат 1 [127913]	127301	Тип аппарата	Тип аппарата (нет,выключатель,разъединитель,заземляющий нож)	выключатель
		127302	Наименование аппарата	Наименование аппарата (0-16)	1
		127303	Модель управления	Модель управления (нет управления,прямое без проверки выполнения,избирательное с проверкой выполнения)	избирательное с проверкой выполнения
		127304	Время удержания выбора	Время удержания выбора (0.0-210.0) ,с	30.0
		127305	Вр.ожидания переключения	Время ожидания переключения (0.0-210.0) ,с	1.0
		127306	tпрод импульса	Время продления импульса управления (0.00-5.00) ,с	0.00
		127307	ПРМ РПВ	Прием сигнала 'реле положение включено' (РПВ) (РПВ)	[114051] РПВ (выход)
		127308	ПРМ РПО	Прием сигнала 'реле положение отключено' (РПО) (РПО)	[114030] РПО (выход)
	127315	ПРМ Вывод ДУ	Прием сигнала вывода дистанционного управления выключателем	[114040] Мест.управление	
ГЗ [128901]	Уставки времени [128911]	128203	tcr KI ГЗ	DT1_ГЗ Задержка на срабатывание KI ГЗ (0.05-27.00) ,с	1.00
	Логика работы [128912]	128311	Действие ГЗ тр-ра - откл	XB1_ГЗ Действие ГЗ трансформатора на отключение (не предусмотрено,предусмотрено)	предусмотрено
		128312	Действие ГЗ РПН - откл	XB2_ГЗ Действие ГЗ РПН на отключение (не предусмотрено,предусмотрено)	предусмотрено
		128313	Перевод ГЗТ сигн.ст.-откл	XB3_ГЗ Перевод ГЗТ- сигн. ст. на отключение (не предусмотрен,предусмотрен)	не предусмотрен
		128314	Действие KI-Выв.ГЗТ сигн	XB4_ГЗ Действие KI на вывод ГЗ тр-ра сигн.ст. (не предусмотрено,предусмотрено)	предусмотрено



Основное меню	Меню	Подменю		Содержание сообщения и диапазон изменения параметра	По умолчанию Перв / втор	
		Код	Описание			
		128315	Действие КИ-Выв.ГЗТ откл	XB5_ГЗ Действие КИ на вывод ГЗ тр-ра откл.ст. (не предусмотрено,предусмотрено)	предусмотрено	
		128316	Действие КИ-Выв.ГЗ РПН	XB6_ГЗ Действие КИ на вывод ГЗ РПН (не предусмотрено,предусмотрено)	предусмотрено	
		128317	Действие ГЗ откл с подтв.	XB7_ГЗ Действие откл. ст. ГЗ с подтверждением от сигн. ст. ГЗ (не предусмотрено,предусмотрено)	не предусмотрено	
Технологические защиты [129901]	Логика работы [129911]	129201	Действие ТЗ на откл.	XB1_ТЗ Действие технологических защит на откл. трансформатора (не предусмотрено,предусмотрено)	не предусмотрено	
		129202	Действ.пред.кл.на откл	XB2_ТЗ Действие предохран-ого клапана на откл. трансформатора (не предусмотрено,предусмотрено)	не предусмотрено	
		129203	Действ.отсеч.кл.на откл	XB3_ТЗ Действие отсечного клапана на откл. трансформатора (не предусмотрено,предусмотрено)	не предусмотрено	
		129204	Контроль t масла сигн.ст.	XB4_ТЗ Контроль сигнала 'Температура масла сигн.ст.' (предусмотрен,не предусмотрен)	не предусмотрен	
		129205	Действ.t масла на откл	XB5_ТЗ Действие 'Температура масла' на откл. трансформатора (не предусмотрено,предусмотрено)	не предусмотрено	
		129206	Контроль t обмотки сигн	XB6_ТЗ Контроль сигнала 'Температура обмотки сигн.ст.' (предусмотрен,не предусмотрен)	не предусмотрен	
		129207	Действ.t обм. на откл	XB7_ТЗ Действие 'Температура обмотки' на откл. трансформатора (не предусмотрено,предусмотрено)	не предусмотрено	
		129208	Действ.Ур.Масла на откл	XB8_ТЗ Действие 'Уровень масла в баке Т' на откл. трансформатора (не предусмотрено,предусмотрено)	не предусмотрено	
		Дополнительные ДТ, ХВ [154901]	ХВ [154911]	154201	ХВ1	ХВ1 (состояние 0,состояние 1)
154202	ХВ2			ХВ2 (состояние 0,состояние 1)	состояние 0	
ДТ срабатывания (0-27с) [154912]	155201		tcp DT101	DT101 Задержка на срабатывание (0.000-27.000) ,с	0.000	
	155202		tcp DT102	DT102 Задержка на срабатывание (0.000-27.000) ,с	0.000	
ДТ срабатывания (0-210с) [154913]	155217		tcp DT201	DT201 Задержка на срабатывание (0.00-210.00) ,с	0.00	
	155218		tcp DT202	DT202 Задержка на срабатывание (0.00-210.00) ,с	0.00	
ДТ возврата (0-27с) [154914]	155301		tw DT301	DT301 Задержка на возврат (0.000-27.000) ,с	0.000	
	155302		tw DT302	DT302 Задержка на возврат (0.000-27.000) ,с	0.000	
ДТ срабатывания (0-840с) [154915]	155317		tcp DT401	DT401 Задержка на срабатывание (0.00-840.00) ,с	0.00	
	155318		tcp DT402	DT402 Задержка на срабатывание (0.00-840.00) ,с	0.00	
Состояние переключателей [154001]			050500	Управление терминалом	Управление терминалом (дистанционное,местное)	местное
			050501	Терминал	SA 'Терминал' (Работа,Вывод)	Работа
		050502	Группа уставок	SA 'Группа уставок' (1,2,3,4,5,6,7,8,9,10,11,12,13,14,15,16)	-	
		050506	ОВ	SA 'Обходной выключатель' (Вывод,Работа)	Вывод	
		111501	УРОВ	SA 'УРОВ' (Работа,Вывод)	Работа	
		111512	Цепи УРОВ	SA 'Цепи УРОВ' (Работа,Вывод)	Работа	
		112501	МТЗ	SA 'МТЗ' (Работа,Вывод)	Работа	
		112502	ОУ МТЗ	SA 'ОУ МТЗ' (Вывод,Работа)	Вывод	
		112505	ЗП	SA 'ЗП' (Работа,Вывод)	Работа	
		114503	АПВ	SA 'АПВ' (Работа,Вывод)	Работа	
		114515	Фиксация выключателя	SA 'Фиксация выключателя' (Работа,Ремонт)	Работа	

Основное меню	Меню	Подменю	Содержание сообщения и диапазон изменения параметра	По умолчанию Перв / втор	
		114521	Цепи управления	SA 'Цепи управления' (Работа,Вывод)	Работа
		120501	ТЗНП	SA 'ТЗНП' (Работа,Вывод)	Работа
		128502	ГЗТ	SA 'ГЗТ' (Отключение,Сигнал)	Отключение
		128503	ГЗ РПН АТ	SA 'ГЗ РПН' (Отключение,Сигнал)	Отключение
		129501	Технологические защиты	SA 'Технологические защиты' (Отключение,Сигнал)	Отключение
		129502	Предохранительный клапан	SA 'Предохранительный клапан' (Отключение,Сигнал)	Отключение
		129503	Отсечной клапан	SA 'Отсечной клапан' (Отключение,Сигнал)	Отключение
		129504	Температура масла	SA 'Температура масла' (Отключение,Сигнал)	Отключение
		129505	Температура обмотки	SA 'Температура обмотки' (Отключение,Сигнал)	Отключение
		129506	Уровень масла в баке Т	SA 'Уровень масла в баке Т(АТ)' (Отключение,Сигнал)	Отключение
		153501	SA1_VIRT	SA1_VIRT (Состояние 0,Состояние 1)	Состояние 0
		153502	SA2_VIRT	SA2_VIRT (Состояние 0,Состояние 1)	Состояние 0
		153503	SA3_VIRT	SA3_VIRT (Состояние 0,Состояние 1)	Состояние 0
		153504	SA4_VIRT	SA4_VIRT (Состояние 0,Состояние 1)	Состояние 0
		Конфиг.переключателей SA [160101]	КонфSA'Терминал' [050801]	050601	Вх.Вывод терминала
050603	Номер электр.ключа			Номер электронного ключа (0-64)	1
050605	Действие на НЛ'Вывод'			Действие на лампу НЛ'Вывод' (не предусмотрено,предусмотрено)	предусмотрено
КонфSA'Гр.установ' [050802]	050611		Вх.1 группы уставок	Прием сигнала на вх.1 группы уставок (Вх.1 группы уставок)	-
	050612		Вх.2 группы уставок	Прием сигнала на вх.2 группы уставок (Вх.2 группы уставок)	-
	050613		Вх.3 группы уставок	Прием сигнала на вх.3 группы уставок (Вх.3 группы уставок)	-
	050615		Номер электр.ключа	Номер электронного ключа (0-64)	17
	050617		Количество групп уставок	Количество групп уставок (1-16)	4
КонфSA'ОВ' [050806]	050644		Вх.Ввод ОВ	Прием сигнала ввода ОВ (Обходной выключатель)	-
	050646		Номер электр.ключа	Номер электронного ключа (0-64)	0
КонфSA'УРОВ' [111801]	111601		Вх.Вывод УРОВ	Прием сигнала вывода УРОВ (Вывод УРОВ)	[002002] Вывод УРОВ
	111603		Номер электр.ключа	Номер электронного ключа (0-64)	5
	111605		Действие на НЛ'Вывод'	Действие на лампу НЛ'Вывод' (не предусмотрено,предусмотрено)	предусмотрено
КонфSA'Цепи УРОВ' [111811]	111631		Вх.Цепи УРОВ	Прием сигнала цепей УРОВ (Вывод Цепи УРОВ)	-
	111633		Номер электр.ключа	Номер электронного ключа (0-64)	0
	111635		Действие на НЛ'Вывод'	Действие на лампу НЛ'Вывод' (не предусмотрено,предусмотрено)	не предусмотрено
КонфSA'МТЗ' [112801]	112601		Вх.Вывод МТЗ	Прием сигнала вывода МТЗ (Вывод МТЗ)	[002003] Вывод МТЗ
	112603		Номер электр.ключа	Номер электронного ключа (0-64)	2
	112605		Действие на НЛ'Вывод'	Действие на лампу НЛ'Вывод' (не предусмотрено,предусмотрено)	предусмотрено
КонфSA'ОУ МТЗ' [112802]	112606		Вх.Ввод ОУ МТЗ	Прием сигнала ввода ОУ МТЗ (Ввод ОУ МТЗ)	-
	112608	Номер электр.ключа	Номер электронного ключа (0-64)	3	
	112610	Действие на НЛ'ОУ'	Действие на лампу НЛ'ОУ введено' (не предусмотрено,предусмотрено)	предусмотрено	
КонфSA'ЗП' [112805]	112621	Вх.Вывод ЗП	Прием сигнала вывода ЗП (Вывод ЗП)	[300001] Логиче- ский 1	

Основное меню	Меню	Подменю		Содержание сообщения и диапазон изменения параметра	По умолчанию Перв / втор
		112623	Номер электр.ключа	Номер электронного ключа (0-64)	0
		112625	Действие на НЛ'Вывод'	Действие на лампу НЛ'Вывод' (не предусмотрено,предусмотрено)	не предусмотрено
	КонфSA'АПВ' [114813]	114611	Вх.Вывод АПВ	Прием сигнала вывода АПВ (Вывод АПВ)	[002007] Вывод АПВ
		114613	Номер электр.ключа	Номер электронного ключа (0-64)	6
		114615	Действие на НЛ'Вывод'	Действие на лампу НЛ'Вывод' (не предусмотрено,предусмотрено)	предусмотрено
	КонфSA'Фиксация В' [114820]	114639	Вх.Ремонт выключателя	Прием сигнала вывода выключателя в ремонт (Ремонт выключателя)	-
		114641	Номер электр.ключа	Номер электронного ключа (0-64)	0
	КонфSA 'Цели упр.' [114821]	114644	Вх.Цели управления	Прием сигнала вывода цепей управления (Вывод цепей управления)	-
		114646	Номер электр.ключа	Номер электронного ключа (0-64)	0
		114648	Действие на НЛ'Вывод'	Действие на лампу НЛ'Вывод' (не предусмотрено,предусмотрено)	не предусмотрено
	КонфSA'ТЗНП' [120801]	120601	Вх.Вывод ТЗНП	Прием сигнала вывода ТЗНП (Вывод ТЗНП)	[002004] Вывод ТЗНП
		120603	Номер электр.ключа	Номер электронного ключа (0-64)	4
		120605	Действие на НЛ'Вывод'	Действие на лампу НЛ'Вывод' (не предусмотрено,предусмотрено)	предусмотрено
	КонфSA'ГЗТ' [128802]	128606	Вх.Перевод ГЗТ на сиг.	Прием сигнала перевода ГЗТ на сигнал (Перевод ГЗТ на сигнал)	[002005] ГЗТ на сигнал
		128608	Номер электр.ключа	Номер электронного ключа (0-64)	0
		128610	Действие на НЛ'Вывод'	Действие на лампу НЛ'Вывод' (не предусмотрено,предусмотрено)	не предусмотрено
	КонфSA'ГЗ РПН' [128803]	128611	Вх.Перевод ГЗ РПН на сиг.	Прием сигнала перевода ГЗ РПН на сигнал (Перевод ГЗ РПН на сигнал)	[002006] ГЗ РПН на сигн.
		128613	Номер электр.ключа	Номер электронного ключа (0-64)	0
		128615	Действие на НЛ'Вывод'	Действие на лампу НЛ'Вывод' (не предусмотрено,предусмотрено)	не предусмотрено
	КонфSA'ТЗ' [129801]	129601	Вх.Технологич.защиты сиг.	Перевод 'Технологические защиты' на сигнал (Перевод 'Техн.Защиты' на сигнал)	-
		129603	Номер электр.ключа	Номер электронного ключа (0-64)	0
	КонфSA'Пред.клапан' [129802]	129605	Вх.Предохран.клапан сиг.	Перевод 'Предохранительный клапан' на сигнал (Перевод 'Предохран.Клапан' на сигнал)	-
		129607	Номер электр.ключа	Номер электронного ключа (0-64)	0
	КонфSA'Отсеч.клапан' [129803]	129609	Вх.Отсечной клапан сиг.	Перевод 'Отсечной клапан' на сигнал (Перевод 'Отсечн. клапан' на сигнал)	-
		129611	Номер электр.ключа	Номер электронного ключа (0-64)	0
	КонфSA'Темп-ра.масла' [129804]	129613	Вх.Темп-ра масла сиг.	Перевод 'Температура масла' на сигнал (Перевод 'Темп-ра масла' на сигнал)	-
		129615	Номер электр.ключа	Номер электронного ключа (0-64)	0
	КонфSA'Тем-ра.обмотки' [129805]	129617	Вх.Темп-ра обмотки сиг.	Перевод 'Температура обмотки' на сигнал (Перевод 'Темп-ра обмотки' на сигнал)	-
		129619	Номер электр.ключа	Номер электронного ключа (0-64)	0
	КонфSA'Ур-нь масла Т' [129806]	129621	Вх.Уровень масла Т сиг.	Перевод 'Уровень масла в баке Т' на сигнал (Перевод 'Уровень масла' на сигнал)	-
		129623	Номер электр.ключа	Номер электронного ключа (0-64)	0
Конфиг.дополнит.SA [160105]	Конфиг.SA1 [160301]	153601	Вх.SA1	Прием сигнала SA1 (SA1)	-
		153603	Номер электр.ключа	Номер электронного ключа (0-64)	0
	Конфиг.SA2 [160302]	153605	Вх.SA2	Прием сигнала SA2 (SA2)	-
		153607	Номер электр.ключа	Номер электронного ключа (0-64)	0
	Конфиг.SA3 [160303]	153609	Вх.SA3	Прием сигнала SA3 (SA3)	-

Основное меню	Меню	Подменю		Содержание сообщения и диапазон изменения параметра	По умолчанию Перв / втор
	Конфиг. SA4 [160304]	153611	Номер электр.ключа	Номер электронного ключа (0-64)	0
		153613	Вх.SA4	Прием сигнала SA4 (SA4)	-
		153615	Номер электр.ключа	Номер электронного ключа (0-64)	0
Конфиг.рабоч.крышек SG [160102]		156701	Вх.Цепи тока ВН	Прием сигнала SG Цепи переменного тока ВН (Работа SG Цепи переменного тока ВН)	-
		156721	Вх.Цепи U НН1	Прием сигнала SG Цепи переменного напряжения НН1 (Работа SG Цепи переменного напряжения НН1)	-
		156722	Вх.Цепи U НН2	Прием сигнала SG Цепи переменного напряжения НН2 (Работа SG Цепи переменного напряжения НН2)	-
Конфигурирование [160110]	Конфиг. дискретных входов [050851]	900700	Вх.Съем сигнализации	Прием сигнала съема сигнализации (Съем сигнализации)	[002009] Съем сигнализ.
		050702	Вх.РПО	Прием сигнала РПО (РПО)	[002010] РПО
		050708	Вх.РПВ1	Прием сигнала РПВ1 (РПВ1)	[002011] РПВ1
		050709	Вх.РПВ2	Прием сигнала РПВ2 (РПВ2)	[002012] РПВ2
		050713	Вх.опер.тока	Прием сигнала от цепей опер.тока (Цепи опер.тока)	[002022] Цепи опер.тока
		050723	Вх.РПО ОВ	Прием сигнала РПО ОВ (РПО ОВ)	-
		050728	Вх.РПВ НН1	Прием сигнала РПВ вводного выключателя стороны НН1 (РПВ НН1)	[002027] РПВ НН1
		050729	Вх.РПВ НН2	Прием сигнала РПВ вводного выключателя стороны НН2 (РПВ НН2)	[002028] РПВ НН2
		050730	Вх.РПВ СВ НН	Прием сигнала РПВ секционного выключателя стороны НН (РПВ СВ НН)	[002029] РПВ СВ НН
		050741	Вх.ВнешнВводУск.при вкл.В	Прием сигнала внешнего ввода ускор.при вкл.В (Внешний ввод ускор.при вкл.В)	-
	Конфиг. УРОВ [11851]	111703	ПО УРОВ	ПО УРОВ	[111001] Внутр.ПО УРОВ
		111706	Вх.Пуск УРОВ от В3	Прием сигнала пуска УРОВ от В3 (Пуск УРОВ от В3)	[002001] Пуск УРОВотВ3
		111712	Вх.Внешний пуск УРОВ	Прием сигнала внешнего пуска УРОВ (Внешний пуск УРОВ)	-
	Конфиг. МТЗ [112851]	112705	Вх.Блокировка МТЗ	Прием сигнала блокировки МТЗ (Блокировка МТЗ)	-
		112706	Вх.Внешний пуск МТЗ по U	Прием сигнала внешнего пуска МТЗ по напряжению (Внеш. пуск МТЗ по напряжению)	-
	Конфиг. АУВ [114851]	114702	Вх.Пуск ЗНФР	Прием сигнала пуска ЗНФР (Пуск ЗНФР)	-
		114703	Вх.РПО смежного В	Прием сигнала РПО смежного выключателя (РПО смежного выключателя)	[300001] Логический 1
		114704	Вх.Пуск ЗНФ	Прием сигнала пуска ЗНФ (Пуск ЗНФ)	[002015] Пуск ЗНФ
		114705	Вх.Срабатывание ЗНФ	Прием сигнала срабатывания ЗНФ (Срабатывание ЗНФ)	-
		114711	Вх.Датчик тока ЭМВ	Прием сигнала от датчика тока ЭМВ (Датчик тока ЭМВ)	[002031] Ток в ЭМВ
		114712	Вх.Датчик тока ЭМО1	Прием сигнала от датчика тока ЭМО1 (Датчик тока ЭМО1)	[002030] Ток в ЭМО1
		114713	Вх.Датчик тока ЭМО2	Прием сигнала от датчика тока ЭМО2 (Датчик тока ЭМО2)	[002032] Ток в ЭМО2
		114714	Вх.Неисправность Э2801	Неисправность Э2801 (Неисправность Э2801)	-
		114715	Вх.Отключение выключателя	Прием сигнала на отключение выключателя (Отключение выключателя)	-
		114716	Вх.НО блок-контакта ЛР	Прием Н.О. блок-контакта линейного разъединителя (НО блок-контакт линейного разъединителя)	-
	114717	Вх.НО блок-контакта ШР	Прием Н.О. блок-контакта шинного разъединителя (НО блок-контакт шинного разъединителя)	-	

Основное меню	Меню	Подменю	Содержание сообщения и диапазон изменения параметра	По умолчанию Перв / втор
		114721 Вх.Блокир.Вкл и Откл	Прием сигнала блокировки включения и отключения (Блокир. включения и отключения)	[002021] Блок.Вкл Откл
		114722 Вх.Низкое давление ЭГ	Прием сигнала о низком давлении элегаза (Низкое давление элегаза)	[002020] Низк.давл. ЭГ
		114723 Вх.Отключ.заводки пружин	Прием сигнала отключения заводки пружин (Заводка пружин отключена)	[002023] Завод- ПружОткл
		114724 Вх.Пружина не заведена	Прием сигнала о незаведенной пружине (Пружина не заведена)	[002024] Пруж.не завед.
		114725 Вх.Неиспр.обогрева В	Прием сигнала неисправности обогрева выключателя (Неисправность обогрева выключателя)	[002016] Неисп.обогр.В
		114726 Вх.Авар.снижение ЭГ в ТТ	Прием сигнала о авар. снижении давления элегаза в ТТ (Авар. сниж. давл. элегаза в ТТ)	[002013] Авария ТТ
		114727 Вх.Низк.давление ЭГ в ТТ	Прием сигнала о низком давлении элегаза в ТТ (Низкое давление элегаза в ТТ)	-
		114728 Вх.Блокировка сигнализ.	Прием сигнала блокировки сигнализации	[050061] ОВ
		114729 Вх.Местное управление	Прием сигнала перевода выключ. в положение 'Местное' (Местное управление)	[002014] Мест.управление
		114731 Вх.Блокировка включения	Прием сигнала блокировки включения (Блокировка включения)	-
		114735 Вх.КСС	Прием сигнала команды включения (КСС) (КСС)	[002025] КСС
		114736 Вх.КСТ	Прием сигнала команды отключения (КСТ) (КСТ)	[002026] КСТ
		114741 Вх.Блокировка АПВ	Прием сигнала на блокировку АПВ (Блокировка АПВ)	-
		114744 Вх.Внешний запрет АПВ	Прием сигнала на запрет АПВ внешний	-
		114745 Вх.Сброс РФП	Прием сигнала сброса РФП	-
		114752 Вх.Включение выключателя	Прием сигнала на включение выключателя (Включение выключателя)	-
	Конфиг. ГЗ [128851]	128703 Вх.ГЗТ сигнальная ст.	Прием сигнала ГЗТ сигнальная ступень (ГЗТ сигнальная ступень)	-
		128704 Вх. ГЗТ отключающая ст.	Прием сигнала ГЗТ отключающая ступень (ГЗТ отключающая ступень)	[002017] ГЗТ откл. ст
		128705 Вх.ГЗ РПН	Прием сигнала ГЗ РПН (ГЗ РПН)	[002018] ГЗ РПН
		128706 Вх.ГЗ РПН А	Прием сигнала ГЗ РПН, фаза А (ГЗ РПН А)	-
		128707 Вх.ГЗ РПН В	Прием сигнала ГЗ РПН, фаза В (ГЗ РПН В)	-
		128708 Вх.ГЗ РПН С	Прием сигнала ГЗ РПН, фаза С (ГЗ РПН С)	-
		128711 Вх.КИ ГЗТ сигн.ст.	Прием сигнала КИ ГЗТ сигнальная ступень (КИ ГЗТ сигнальная ступень)	-
		128712 Вх.КИ ГЗТ откл.ст.	Прием сигнала КИ ГЗТ отключающая ступень (КИ ГЗТ отключающая ступень)	-
		128713 Вх.КИ ГЗ РПН	Прием сигнала КИ ГЗ РПН (КИ ГЗ РПН)	-
		128714 Вх.опер.ток ГЗ	Прием сигнала 'Оперативный ток ГЗ' (Оперативный ток ГЗ)	-
		128715 Перевод ГЗТ на сигнал	Прием сигнала перевода ГЗТ на сигнал	[002005] ГЗТ на сигнал
		128716 Перевод ГЗ РПН на сигнал	Прием сигнала перевода ГЗ РПН на сигнал	[002006] ГЗ РПН на сигн.
	Конфиг. ТЗ [129851]	129701 Вх.Сраб.технолог.защит	Прием сигнала 'Срабатывание технологических защит' (Срабатывание технологических защит)	-
		129702 Вх.Сраб.предохр.клапана	Прием сигнала 'Срабатывание предохранительного клапана' (Срабатывание предохранительного клапана)	-
		129703 Вх.Сраб.отсеч.клапана	Прием сигнала 'Срабатывание отсечного клапана' (Срабатывание отсечного клапана)	-
		129704 Вх.Темп-ра масла-сигн.	Прием сигнала 'Температура масла (сигн.ст.)' (Температура масла (сигн.ст.))	-
		129705 Вх.Темп-ра масла-откл.	Прием сигнала 'Температура масла (откл.ст.)' (Температура масла (откл.ст.))	-
		129706 Вх.Темп-ра обмотки-сигн.	Прием сигнала 'Температура обмотки (сигн.ст.)' (Температура обмотки (сигн.ст.))	-
		129707 Вх.Темп-ра обмотки-откл.	Прием сигнала 'Температура обмотки (откл.ст.)' (Температура обмотки (откл.ст.))	-

Основное меню	Меню	Подменю		Содержание сообщения и диапазон изменения параметра	По умолчанию Перв / втор
		129708	Вх.Уровень масла Т	Прием сигнала 'Уровень масла в баке Т' (Уровень масла в баке Т)	-
	Конфиг. отключения [150851]	150723	Вх.Отключ.трансформатора	Прием сигнала отключения трансформатора (Отключение трансформатора)	-
		150724	Вх.Отключ.от ТЗНП Т2	Прием сигнала на отключение от ТЗНП паралл. трансформатора (Отключение от ТЗНП Т2)	[002019] Отключ.отТЗНПТ2
		150725	Вх.Отключение выключ. ВН	Прием сигнала на отключение выключателя ВН (Отключение выключателя ВН)	-
	Конфиг.ДТ(0-27) ср. [160401]	155701	Прием ДТ101	Прием ДТ101	-
		155702	Прием ДТ102	Прием ДТ102	-
	Конфиг.ДТ(0-210) ср. [160402]	155717	Прием ДТ201	Прием ДТ201	-
		155718	Прием ДТ202	Прием ДТ202	-
	Конфиг.ДТ(0-27) в. [160403]	155801	Прием ДТ301	Прием ДТ301	-
		155802	Прием ДТ302	Прием ДТ302	-
	Конфиг.ДТ(0-840) ср. [160404]	155817	Прием ДТ401	Прием ДТ401	-
		155818	Прием ДТ402	Прием ДТ402	-
	Конфиг. выходных реле [160511]	003701	Вывод на вых.реле К1	Вывод на выходное реле К1	[114030] РПО (выход)
		003702	Вывод на вых.реле К2	Вывод на выходное реле К2	[114024] ЗащитаЭМО1,ЭМВ
		003703	Вывод на вых.реле К3	Вывод на выходное реле К3	[114022] Защита ЭМО2
		003704	Вывод на вых.реле К4	Вывод на выходное реле К4	[114031] Отключение ЭМ
		003705	Вывод на вых.реле К5	Вывод на выходное реле К5	[114081] Включ.В
		003706	Вывод на вых.реле К6	Вывод на выходное реле К6	[150006] Срабат.защиты
		003707	Вывод на вых.реле К7	Вывод на выходное реле К7	[111002] Действие УРОВ
		003708	Вывод на вых.реле К8	Вывод на выходное реле К8	[150055] Отключ.выкл. НН
		003709	Вывод на вых.реле К9	Вывод на выходное реле К9	[114051] РПВ (выход)
		003710	Вывод на вых.реле К10	Вывод на выходное реле К10	[114003] Конт.ЭМВ,ЭМО
		003711	Вывод на вых.реле К11	Вывод на выходное реле К11	[120006] Откл.СВ от ТЗНП
		003712	Вывод на вых.реле К12	Вывод на выходное реле К12	[120007] В ТЗНП Т2
		003713	Вывод на вых.реле К13	Вывод на выходное реле К13	[114031] Отключение ЭМ
		003714	Вывод на вых.реле К14	Вывод на выходное реле К14	[150056] Отключ.выкл. ВН
		003715	Вывод на вых.реле К15	Вывод на выходное реле К15	[150056] Отключ.выкл. ВН
		003716	Вывод на вых.реле К16	Вывод на выходное реле К16	[114085] КСС (выход)
	Конфиг. светодиодов [160521]	900701	Вывод на светодиод 1	Вывод на светодиод 1	[112009] Сигн.Ист.МТЗ
		900702	Вывод на светодиод 2	Вывод на светодиод 2	[112010] Сигн.Ист.МТЗ
		900703	Вывод на светодиод 3	Вывод на светодиод 3	[112007] УскПри-Вкл.В МТЗ
		900704	Вывод на светодиод 4	Вывод на светодиод 4	[112006] ОУ МТЗ
		900705	Вывод на светодиод 5	Вывод на светодиод 5	[120006] Откл.СВ от ТЗНП
		900706	Вывод на светодиод 6	Вывод на светодиод 6	[120004] Откл.выкл.ТЗНП
		900707	Вывод на светодиод 7	Вывод на светодиод 7	[120005] Откл.тр-ра ТЗНП
		900708	Вывод на светодиод 8	Вывод на светодиод 8	[120012] УскПри-Вкл.В ТЗ
		900709	Вывод на светодиод 9	Вывод на светодиод 9	[150054] От ТЗНП Т2
		900710	Вывод на светодиод 10	Вывод на светодиод 10	[150053] Отключ. тр-ра
		900711	Вывод на светодиод 11	Вывод на светодиод 11	[114061] Работа АПВ
		900712	Вывод на светодиод 12	Вывод на светодиод 12	[114002] ЗНФ
		900713	Вывод на светодиод 13	Вывод на светодиод 13	[114001] ЗНФР
		900714	Вывод на светодиод 14	Вывод на светодиод 14	[128108] Сигнал.ГЗТ

Основное меню	Меню	Подменю	Содержание сообщения и диапазон изменения параметра	По умолчанию Перв / втор	
		900715	Вывод на светодиод 15	Вывод на светодиод 15	[128109] Сигнал.ГЗ РПН
		900716	Вывод на светодиод 16	Вывод на светодиод 16	[300002] Режим теста
		900717	Вывод на светодиод 17	Вывод на светодиод 17	[111002] Действие УРОВ
		900718	Вывод на светодиод 18	Вывод на светодиод 18	-
		900719	Вывод на светодиод 19	Вывод на светодиод 19	[112012] Неисп-НапряжНН1
		900720	Вывод на светодиод 20	Вывод на светодиод 20	[112013] Неисп-НапряжНН2
		900721	Вывод на светодиод 21	Вывод на светодиод 21	[114046] Неисп.обогрева
		900722	Вывод на светодиод 22	Вывод на светодиод 22	[050065] Неиспр.опер.ток
		900723	Вывод на светодиод 23	Вывод на светодиод 23	[114043] Низкое давл.ЭГ
		900724	Вывод на светодиод 24	Вывод на светодиод 24	[114045] Пруж.не завед.
		900725	Вывод на светодиод 25	Вывод на светодиод 25	[114044] Зав.пруж.откл
		900726	Вывод на светодиод 26	Вывод на светодиод 26	[114042] Блок.Вкл,Откл
		900727	Вывод на светодиод 27	Вывод на светодиод 27	[114011] Неисп.цеп.упр.
		900728	Вывод на светодиод 28	Вывод на светодиод 28	[114040] Мест.управление
		900729	Вывод на светодиод 29	Вывод на светодиод 29	[114047] Авария в ТТ
		900730	Вывод на светодиод 30	Вывод на светодиод 30	-
		900731	Вывод на светодиод 31	Вывод на светодиод 31	[114051] РПВ (выход)
		900733	Вывод на светодиод 33	Вывод на светодиод 33	-
		900734	Вывод на светодиод 34	Вывод на светодиод 34	-
		900735	Вывод на светодиод 35	Вывод на светодиод 35	-
		900736	Вывод на светодиод 36	Вывод на светодиод 36	-
		900737	Вывод на светодиод 37	Вывод на светодиод 37	-
		900738	Вывод на светодиод 38	Вывод на светодиод 38	-
		900739	Вывод на светодиод 39	Вывод на светодиод 39	-
		900740	Вывод на светодиод 40	Вывод на светодиод 40	-
		900741	Вывод на светодиод 41	Вывод на светодиод 41	-
		900742	Вывод на светодиод 42	Вывод на светодиод 42	-
		900743	Вывод на светодиод 43	Вывод на светодиод 43	-
		900744	Вывод на светодиод 44	Вывод на светодиод 44	-
		900745	Вывод на светодиод 45	Вывод на светодиод 45	-
		900746	Вывод на светодиод 46	Вывод на светодиод 46	-
		900747	Вывод на светодиод 47	Вывод на светодиод 47	-
		900748	Вывод на светодиод 48	Вывод на светодиод 48	-
	Фиксация сост.светодиода [160522]	900001	Сигнализация работы I ступени МТЗ	Сигнализация работы I ступени МТЗ [откл, вкл]	вкл
		900002	Сигнализация работы II ступени МТЗ	Сигнализация работы II ступени МТЗ [откл, вкл]	вкл
		900003	Ускорение при вкл.В от МТЗ	Ускорение при вкл.В от МТЗ [откл, вкл]	вкл
		900004	ОУ МТЗ	ОУ МТЗ [откл, вкл]	вкл
		900005	Отключение СВ(ШСВ) от ТЗНП	Отключение СВ(ШСВ) от ТЗНП [откл, вкл]	вкл
		900006	Отключение В от ТЗНП	Отключение В от ТЗНП [откл, вкл]	вкл
		900007	Отключение трансформатора от ТЗНП	Отключение трансформатора от ТЗНП [откл, вкл]	вкл
		900008	Ускорение при вкл.В от ТЗНП	Ускорение при вкл.В от ТЗНП [откл, вкл]	вкл
		900009	От ТЗНП параллельного трансформатора	От ТЗНП параллельного трансформатора [откл, вкл]	вкл
		900010	Отключение трансформатора	Отключение трансформатора [откл, вкл]	вкл
		900011	Работа АПВ	Работа АПВ [откл, вкл]	вкл
		900012	ЗНФ	ЗНФ [откл, вкл]	вкл
		900013	ЗНФР	ЗНФР [откл, вкл]	вкл

Основное меню	Меню	Подменю	Содержание сообщения и диапазон изменения параметра	По умолчанию Перв / втор	
		900014	Сигнализация ГЗТ	Сигнализация ГЗТ [откл, вкл]	вкл
		900015	Сигнализация ГЗ РПН	Сигнализация ГЗ РПН [откл, вкл]	вкл
		900016	Режим теста	Режим теста [откл, вкл]	откл
		900017	Действие УРОВ	Действие УРОВ [откл, вкл]	вкл
		900018	Светодиод 18	Светодиод 18 [откл, вкл]	вкл
		900019	Неисправность цепей напряжения НН1	Неисправность цепей напряжения НН1 [откл, вкл]	вкл
		900020	Неисправность цепей напряжения НН2	Неисправность цепей напряжения НН2 [откл, вкл]	вкл
		900021	Неисправность обогрева выключателя	Неисправность обогрева выключателя [откл, вкл]	вкл
		900022	Неисправность цепей опер.тока	Неисправность цепей опер.тока [откл, вкл]	вкл
		900023	Низкое давление элегаза	Низкое давление элегаза [откл, вкл]	вкл
		900024	Пружина не заведена	Пружина не заведена [откл, вкл]	вкл
		900025	Заводка пружин отключена	Заводка пружин отключена [откл, вкл]	вкл
		900026	Блокировка включения и отключения	Блокировка включения и отключения [откл, вкл]	вкл
		900027	Неисправность цепей управления	Неисправность цепей управления [откл, вкл]	вкл
		900028	Местное управление	Местное управление [откл, вкл]	вкл
		900029	Аварийное снижение давления элегаза в ТТ	Аварийное снижение давления элегаза в ТТ [откл, вкл]	вкл
		900030	Светодиод 30	Светодиод 30 [откл, вкл]	вкл
		900031	РПВ (выход)	РПВ (выход) [откл, вкл]	откл
		900032	РФП	РФП [откл, вкл]	вкл
		900033	Светодиод 33	Светодиод 33 [откл, вкл]	вкл
		900034	Светодиод 34	Светодиод 34 [откл, вкл]	вкл
		900035	Светодиод 35	Светодиод 35 [откл, вкл]	вкл
		900036	Светодиод 36	Светодиод 36 [откл, вкл]	вкл
		900037	Светодиод 37	Светодиод 37 [откл, вкл]	вкл
		900038	Светодиод 38	Светодиод 38 [откл, вкл]	вкл
		900039	Светодиод 39	Светодиод 39 [откл, вкл]	вкл
		900040	Светодиод 40	Светодиод 40 [откл, вкл]	вкл
		900041	Светодиод 41	Светодиод 41 [откл, вкл]	вкл
		900042	Светодиод 42	Светодиод 42 [откл, вкл]	вкл
		900043	Светодиод 43	Светодиод 43 [откл, вкл]	вкл
		900044	Светодиод 44	Светодиод 44 [откл, вкл]	вкл
		900045	Светодиод 45	Светодиод 45 [откл, вкл]	вкл
		900046	Светодиод 46	Светодиод 46 [откл, вкл]	вкл
		900047	Светодиод 47	Светодиод 47 [откл, вкл]	вкл
		900048	Светодиод 48	Светодиод 48 [откл, вкл]	вкл
	Маска сигнализации сраб. [160523]	900001	Сигнализация работы I степени МТЗ	Сигнализация работы I степени МТЗ [откл, вкл]	вкл
		900002	Сигнализация работы II степени МТЗ	Сигнализация работы II степени МТЗ [откл, вкл]	вкл



Основное меню	Меню	Подменю	Содержание сообщения и диапазон изменения параметра	По умолчанию Перв / втор	
		900003	Ускорение при вкл.В от МТЗ	Ускорение при вкл.В от МТЗ [откл, вкл]	вкл
		900004	ОУ МТЗ	ОУ МТЗ [откл, вкл]	вкл
		900005	Отключение СВ(ШСВ) от ТЗНП	Отключение СВ(ШСВ) от ТЗНП [откл, вкл]	вкл
		900006	Отключение В от ТЗНП	Отключение В от ТЗНП [откл, вкл]	вкл
		900007	Отключение трансформатора от ТЗНП	Отключение трансформатора от ТЗНП [откл, вкл]	вкл
		900008	Ускорение при вкл.В от ТЗНП	Ускорение при вкл.В от ТЗНП [откл, вкл]	вкл
		900009	От ТЗНП параллельного трансформатора	От ТЗНП параллельного трансформатора [откл, вкл]	вкл
		900010	Отключение трансформатора	Отключение трансформатора [откл, вкл]	вкл
		900011	Работа АПВ	Работа АПВ [откл, вкл]	вкл
		900012	ЗНФ	ЗНФ [откл, вкл]	вкл
		900013	ЗНФР	ЗНФР [откл, вкл]	вкл
		900014	Сигнализация ГЗТ	Сигнализация ГЗТ [откл, вкл]	вкл
		900015	Сигнализация ГЗ РПН	Сигнализация ГЗ РПН [откл, вкл]	вкл
		900016	Режим теста	Режим теста [откл, вкл]	откл
		900017	Действие УРОВ	Действие УРОВ [откл, вкл]	вкл
		900018	Светодиод 18	Светодиод 18 [откл, вкл]	вкл
		900019	Неисправность цепей напряжения НН1	Неисправность цепей напряжения НН1 [откл, вкл]	откл
		900020	Неисправность цепей напряжения НН2	Неисправность цепей напряжения НН2 [откл, вкл]	откл
		900021	Неисправность обогрева выключателя	Неисправность обогрева выключателя [откл, вкл]	откл
		900022	Неисправность цепей опер.тока	Неисправность цепей опер.тока [откл, вкл]	откл
		900023	Низкое давление элегаза	Низкое давление элегаза [откл, вкл]	откл
		900024	Пружина не заведена	Пружина не заведена [откл, вкл]	откл
		900025	Заводка пружин отключена	Заводка пружин отключена [откл, вкл]	откл
		900026	Блокировка включения и отключения	Блокировка включения и отключения [откл, вкл]	откл
		900027	Неисправность цепей управления	Неисправность цепей управления [откл, вкл]	откл
		900028	Местное управление	Местное управление [откл, вкл]	откл
		900029	Аварийное снижение давления элегаза в ТТ	Аварийное снижение давления элегаза в ТТ [откл, вкл]	откл
		900030	Светодиод 30	Светодиод 30 [откл, вкл]	откл
		900031	РПВ (выход)	РПВ (выход) [откл, вкл]	откл
		900032	РФП	РФП [откл, вкл]	откл
		900033	Светодиод 33	Светодиод 33 [откл, вкл]	откл
		900034	Светодиод 34	Светодиод 34 [откл, вкл]	откл
		900035	Светодиод 35	Светодиод 35 [откл, вкл]	откл
		900036	Светодиод 36	Светодиод 36 [откл, вкл]	откл
		900037	Светодиод 37	Светодиод 37 [откл, вкл]	откл
		900038	Светодиод 38	Светодиод 38 [откл, вкл]	откл
		900039	Светодиод 39	Светодиод 39 [откл, вкл]	откл

Основное меню	Меню	Подменю	Содержание сообщения и диапазон изменения параметра	По умолчанию Перв / втор
		900040	Светодиод 40 [откл, вкл]	откл
		900041	Светодиод 41 [откл, вкл]	откл
		900042	Светодиод 42 [откл, вкл]	откл
		900043	Светодиод 43 [откл, вкл]	откл
		900044	Светодиод 44 [откл, вкл]	откл
		900045	Светодиод 45 [откл, вкл]	откл
		900046	Светодиод 46 [откл, вкл]	откл
		900047	Светодиод 47 [откл, вкл]	откл
		900048	Светодиод 48 [откл, вкл]	откл
	Маска сигнализации неисп. [160524]	900001	Сигнализация работы I ступени МТЗ [откл, вкл]	откл
		900002	Сигнализация работы II ступени МТЗ [откл, вкл]	откл
		900003	Ускорение при вкл.В от МТЗ [откл, вкл]	откл
		900004	ОУ МТЗ [откл, вкл]	откл
		900005	Отключение СВ(ШСВ) от ТЗНП [откл, вкл]	откл
		900006	Отключение В от ТЗНП [откл, вкл]	откл
		900007	Отключение трансформатора от ТЗНП [откл, вкл]	откл
		900008	Ускорение при вкл.В от ТЗНП [откл, вкл]	откл
		900009	От ТЗНП параллельного трансформатора [откл, вкл]	откл
		900010	Отключение трансформатора [откл, вкл]	откл
		900011	Работа АПВ [откл, вкл]	откл
		900012	ЗНФ [откл, вкл]	откл
		900013	ЗНФР [откл, вкл]	откл
		900014	Сигнализация ГЗТ [откл, вкл]	откл
		900015	Сигнализация ГЗ РПН [откл, вкл]	откл
		900016	Режим теста [откл, вкл]	вкл
		900017	Действие УРОВ [откл, вкл]	откл
		900018	Светодиод 18 [откл, вкл]	откл
		900019	Неисправность цепей напряжения НН1 [откл, вкл]	вкл
		900020	Неисправность цепей напряжения НН2 [откл, вкл]	вкл
		900021	Неисправность обогрева выключателя [откл, вкл]	вкл
		900022	Неисправность цепей опер.тока [откл, вкл]	вкл
		900023	Низкое давление элегаза [откл, вкл]	вкл
		900024	Пружина не заведена [откл, вкл]	вкл
		900025	Заводка пружин отключена [откл, вкл]	вкл
		900026	Блокировка включения и отключения [откл, вкл]	вкл
		900027	Неисправность цепей управления [откл, вкл]	вкл
		900028	Местное управление [откл, вкл]	вкл

Основное меню	Меню	Подменю	Содержание сообщения и диапазон изменения параметра	По умолчанию Перв / втор	
		900029	Аварийное снижение давления элегаза в ТТ	Аварийное снижение давления элегаза в ТТ [откл, вкл]	вкл
		900030	Светодиод 30	Светодиод 30 [откл, вкл]	откл
		900031	РПВ (выход)	РПВ (выход) [откл, вкл]	откл
		900032	РФП	РФП [откл, вкл]	откл
		900033	Светодиод 33	Светодиод 33 [откл, вкл]	откл
		900034	Светодиод 34	Светодиод 34 [откл, вкл]	откл
		900035	Светодиод 35	Светодиод 35 [откл, вкл]	откл
		900036	Светодиод 36	Светодиод 36 [откл, вкл]	откл
		900037	Светодиод 37	Светодиод 37 [откл, вкл]	откл
		900038	Светодиод 38	Светодиод 38 [откл, вкл]	откл
		900039	Светодиод 39	Светодиод 39 [откл, вкл]	откл
		900040	Светодиод 40	Светодиод 40 [откл, вкл]	откл
		900041	Светодиод 41	Светодиод 41 [откл, вкл]	откл
		900042	Светодиод 42	Светодиод 42 [откл, вкл]	откл
		900043	Светодиод 43	Светодиод 43 [откл, вкл]	откл
		900044	Светодиод 44	Светодиод 44 [откл, вкл]	откл
		900045	Светодиод 45	Светодиод 45 [откл, вкл]	откл
		900046	Светодиод 46	Светодиод 46 [откл, вкл]	откл
		900047	Светодиод 47	Светодиод 47 [откл, вкл]	откл
		900048	Светодиод 48	Светодиод 48 [откл, вкл]	откл
	Цвет светодиода [160525]	900001	Сигнализация работы I ступени МТЗ	Сигнализация работы I ступени МТЗ [красный, зеленый]	красный
		900002	Сигнализация работы II ступени МТЗ	Сигнализация работы II ступени МТЗ [красный, зеленый]	красный
		900003	Ускорение при вкл.В от МТЗ	Ускорение при вкл.В от МТЗ [красный, зеленый]	красный
		900004	ОУ МТЗ	ОУ МТЗ [красный, зеленый]	красный
		900005	Отключение СВ(ШСВ) от ТЗНП	Отключение СВ(ШСВ) от ТЗНП [красный, зеленый]	красный
		900006	Отключение В от ТЗНП	Отключение В от ТЗНП [красный, зеленый]	красный
		900007	Отключение трансформатора от ТЗНП	Отключение трансформатора от ТЗНП [красный, зеленый]	красный
		900008	Ускорение при вкл.В от ТЗНП	Ускорение при вкл.В от ТЗНП [красный, зеленый]	красный
		900009	От ТЗНП параллельного трансформатора	От ТЗНП параллельного трансформатора [красный, зеленый]	красный
		900010	Отключение трансформатора	Отключение трансформатора [красный, зеленый]	красный
		900011	Работа АПВ	Работа АПВ [красный, зеленый]	красный
		900012	ЗНФ	ЗНФ [красный, зеленый]	красный
		900013	ЗНФР	ЗНФР [красный, зеленый]	красный
		900014	Сигнализация ГЗТ	Сигнализация ГЗТ [красный, зеленый]	красный
		900015	Сигнализация ГЗ РПН	Сигнализация ГЗ РПН [красный, зеленый]	красный
		900016	Режим теста	Режим теста [красный, зеленый]	красный
		900017	Действие УРОВ	Действие УРОВ [красный, зеленый]	красный

Основное меню	Меню	Подменю	Содержание сообщения и диапазон изменения параметра	По умолчанию Перв / втор
		900018 Светодиод 18	Светодиод 18 [красный, зеленый]	красный
		900019 Неисправность цепей напряжения НН1	Неисправность цепей напряжения НН1 [красный, зеленый]	красный
		900020 Неисправность цепей напряжения НН2	Неисправность цепей напряжения НН2 [красный, зеленый]	красный
		900021 Неисправность обогрева выключателя	Неисправность обогрева выключателя [красный, зеленый]	красный
		900022 Неисправность цепей опер.тока	Неисправность цепей опер.тока [красный, зеленый]	красный
		900023 Низкое давление элегаза	Низкое давление элегаза [красный, зеленый]	красный
		900024 Пружина не заведена	Пружина не заведена [красный, зеленый]	красный
		900025 Заводка пружин отключена	Заводка пружин отключена [красный, зеленый]	красный
		900026 Блокировка включения и отключения	Блокировка включения и отключения [красный, зеленый]	красный
		900027 Неисправность цепей управления	Неисправность цепей управления [красный, зеленый]	красный
		900028 Местное управление	Местное управление [красный, зеленый]	красный
		900029 Аварийное снижение давления элегаза в ТТ	Аварийное снижение давления элегаза в ТТ [красный, зеленый]	красный
		900030 Светодиод 30	Светодиод 30 [красный, зеленый]	красный
		900031 РПВ (выход)	РПВ (выход) [красный, зеленый]	зеленый
		900032 РФП	РФП [красный, зеленый]	зеленый
		900033 Светодиод 33	Светодиод 33 [красный, зеленый]	красный
		900034 Светодиод 34	Светодиод 34 [красный, зеленый]	красный
		900035 Светодиод 35	Светодиод 35 [красный, зеленый]	красный
		900036 Светодиод 36	Светодиод 36 [красный, зеленый]	красный
		900037 Светодиод 37	Светодиод 37 [красный, зеленый]	красный
		900038 Светодиод 38	Светодиод 38 [красный, зеленый]	красный
		900039 Светодиод 39	Светодиод 39 [красный, зеленый]	красный
		900040 Светодиод 40	Светодиод 40 [красный, зеленый]	красный
		900041 Светодиод 41	Светодиод 41 [красный, зеленый]	красный
		900042 Светодиод 42	Светодиод 42 [красный, зеленый]	красный
		900043 Светодиод 43	Светодиод 43 [красный, зеленый]	красный
		900044 Светодиод 44	Светодиод 44 [красный, зеленый]	красный
		900045 Светодиод 45	Светодиод 45 [красный, зеленый]	красный
		900046 Светодиод 46	Светодиод 46 [красный, зеленый]	красный
		900047 Светодиод 47	Светодиод 47 [красный, зеленый]	красный
		900048 Светодиод 48	Светодиод 48 [красный, зеленый]	красный
	Цвет светодиода эл.ключей [160526]	800001 Электронный ключ 1	Электронный ключ 1 [красный, зеленый]	красный
		800002 Электронный ключ 2	Электронный ключ 2 [красный, зеленый]	красный
		800003 Электронный ключ 3	Электронный ключ 3 [красный, зеленый]	красный
		800004 Электронный ключ 4	Электронный ключ 4 [красный, зеленый]	красный
		800005 Электронный ключ 5	Электронный ключ 5 [красный, зеленый]	красный
		800006 Электронный ключ 6	Электронный ключ 6 [красный, зеленый]	красный

Основное меню	Меню	Подменю	Содержание сообщения и диапазон изменения параметра	По умолчанию Перв / втор		
		800007	Электронный ключ 7	Электронный ключ 7 [красный, зеленый]	красный	
		800008	Электронный ключ 8	Электронный ключ 8 [красный, зеленый]	красный	
		800009	Электронный ключ 9	Электронный ключ 9 [красный, зеленый]	красный	
		800010	Электронный ключ 10	Электронный ключ 10 [красный, зеленый]	красный	
		800011	Электронный ключ 11	Электронный ключ 11 [красный, зеленый]	красный	
		800012	Электронный ключ 12	Электронный ключ 12 [красный, зеленый]	красный	
		800013	Электронный ключ 13	Электронный ключ 13 [красный, зеленый]	красный	
		800014	Электронный ключ 14	Электронный ключ 14 [красный, зеленый]	красный	
		800015	Электронный ключ 15	Электронный ключ 15 [красный, зеленый]	красный	
		800016	Электронный ключ 16	Электронный ключ 16 [красный, зеленый]	красный	
	Конфиг. реле эл. панели [160540]	003801	Вывод на реле эл.пан. 1	Вывод на реле электронной панели К1	[300005] Сигнал-Вывод	
		003802	Вывод на реле эл.пан. 2	Вывод на реле электронной панели К2	[300006] СигналОУвведено	
		003803	Вывод на реле эл.пан. 3	Вывод на реле электронной панели К3	[800102] Эл.кнопка SB2	
		003804	Вывод на реле эл.пан. 4	Вывод на реле электронной панели К4	-	
	Осциллограф [161901]	Время осциллогр. [161911]	161501	t одной записи	Время одной записи (2.00-10.00) ,с	3.00
			161502	t предаварийной записи	Время предаварийной записи (0.04-0.50) ,с	0.50
161503			t послеаварийной записи	Время послеаварийной записи (0.50-5.00) ,с	0.50	
Тестирование [165200]		206201	Режим теста	Режим теста (нет,есть)	нет	
		206202	Контрольный выход	Контрольный выход		
	Установка выходов [165902]	206211	Вых.бл.1К :X	Установка выхода (0-1)		
		Установка выходов БП [165903]	206221	Уст.реле БП К	Установка реле БП N (0-1)	
	206261		Генератор дискр.событий	Генератор дискр.событий (нет,есть)		
	206262		Осциллограф в режиме тест	Осциллограф в режиме тестирования (в работе,выведен)		
	206263	Сброс тестир.параметров	(нет,есть)			

Более быстро, наглядно и удобно перепрограммирование терминала и изменение уставок защит может быть произведено с помощью программного комплекса **EKRASMS**, работа с которым подробно описана в руководстве пользователя ЭКРА.00002-01 90 01.

Приложение Д (обязательное)

Перечень осциллографируемых и регистрируемых дискретных сигналов

Таблица Д.1 - Перечень дискретных сигналов

№ сигнала	Наименование сигнала на дисплее терминала и осциллограммах	Наименование сигнала в SMS и в регистраторе событий	Не использовать для регистрации	Не использовать для пуска осциллографа	Уставки по умолчанию			
					Пуск осциллографа с 0/1	Пуск осциллографа с 1/0	Осциллографирование	Регистрация сигналов
1	Пуск УРОВ ВН	Пуск УРОВ ВН от защит						√
2	KQC Q2 (ВН) инв	KQC Q2 (ВН) инверсный						√
3	Выв. УРОВ ВН	Вывод УРОВ ВН (от SA)						√
4	Неиспр.охлажд.	Неисправность цепей охлаждения						√
5	Уровень масла	Повышение (снижение) уровня масла						√
6	Выс. T°C масла	Высокая температура масла (>80C)						√
7	ТЗНП Т1(Т2)	Откл. ВН с АПВ от ТЗНП Т2(Т1)						√
8	Выв терм.	Вывод терминала						√
9	Съем сигн.	Съем сигнализации						√
10	SA ГЗТ (общ.)	Перевод ГЗТ (общ.) на сигнал						√
11	ГЗТ сигн. ст.	ГЗТ (общ.) сигн. ступень						√
12	ГЗТ откл.ст	ГЗТ (общ.) откл. ступень						√
13	ГЗ РПН	ГЗ РПН (общ.)						√
14	SA ГЗ РПН(общ.)	Перевод ГЗ РПН (общ.) на сигнал						√
15	Вывод ДТЗ	Вывод ДТЗ (от SA)						√
16	Внеш.откл.	Внешнее отключение (от УРОВ)						√
17	Вывод МТЗ СН	Вывод МТЗ СН (от SA)						√
18	Вывод МТЗ НН1	Вывод МТЗ НН1 (от SA)						√
19	Вывод МТЗ НН2	Вывод МТЗ НН2 (от SA)						√
20	БИ присоед.	БИ присоединения						√
21	БИ обходной	БИ обходной						√
22	ПереводНаОВ	Перевод на обходной						√
23	Перевод-Тр.	Перевод на линейный						√
24	Пуск ЛЗШ НН1	Пуск логической защиты шин НН1						√
25	Пуск ЛЗШ НН2	Пуск логической защиты шин НН2						√
26	SQH Q1	SQH Q1						√
27	KTD Q1	KTD Q1						√
28	SQH Q4	SQH Q4						√
29	KTD Q4	KTD Q4						√
30	KQC Q3 (СН)	KQC Q3 (СН)						√
31	KQC Q3 (СН) инв	KQC Q3 (СН) инверсный						√
32	KQC Q1 (НН1)	KQC Q1 (НН1)						√
33	KQC Q1 (НН1) инв	KQC Q1 (НН1) инверсный						√
34	KQC Q4 (НН2)	KQC Q4 (НН2)						√
35	KQC Q4 (НН2) инв	KQC Q4 (НН2) инверсный						√
36	KQT СВ НН1	СВ НН1 отключен						√
37	KQT СВ НН2	СВ НН2 отключен						√
38	KQT Q3 (СН)	KQT Q3 (СН)						√
39	KQT Q1 (НН1)	KQT Q1 (НН1)						√
40	KQT Q4 (НН2)	KQT Q4 (НН2)						√
41	Вход №41:Х6	Вход №41:Х6						√
42	Вход №42:Х6	Вход №42:Х6						√
43	Вход №43:Х6	Вход №43:Х6						√
44	Вход №44:Х6	Вход №44:Х6						√
45	Вход №45:Х6	Вход №45:Х6						√
46	Вход №46:Х6	Вход №46:Х6						√
47	Вход №47:Х6	Вход №47:Х6						√
48	Вход №48:Х6	Вход №48:Х6						√
49	Бл.Откл.Q1-НО	Блокировка отключения НН1(Q1) (НОК)						√

Продолжение таблицы Д.1

№ сигнала	Наименование сигнала на дисплее терминала и осциллограммах	Наименование сигнала в SMS и в регистраторе событий	Не использовать для регистрации	Не использовать для пуска осциллографа	Уставки по умолчанию			
					Пуск осциллографа с 0/1	Пуск осциллографа с 1/0	Оциллографирование	Регистрация сигналов
50	ТЗНП откл. Т2	Действие ТЗНП на отключение Т2						√
51	Блок.РПН-НО	Блокировка РПН (НОК)						√
52	Отключение шин	Отключение шин через ДЗШ						√
53	Откл.СВ(ШСВ) ВН	Отключение СВ(ШСВ) ВН						√
54	Откл.Q1 без АПВ	Отключение Q1 без АПВ						√
55	Откл.Q1 с АПВ	Отключение Q1 с АПВ						√
56	ЗАПВ ВН(Q2)	Запрет АПВ ВН (Q2)						√
57	Откл. ВН(Q2)	Отключение ВН (Q2), Пуск УРОВ						√
58	Откл.Q4 без АПВ	Отключение Q4 без АПВ						√
59	Откл.Q4 с АПВ	Отключение Q4 с АПВ						√
60	Бл.Откл.Q4-НО	Блокировка отключения НН2(Q4) (НОК)						√
61	Авт.Охл.-1ст.	Автоматика охлаждения 1 ступень						√
62	Отключение СН	Отключение СН						√
63	Откл.СВ СН	Отключение СВ СН						√
64	Блок. АВР СВ НН1	Блокировка АВР СВ НН1						√
65	U мин. N2	U мин. стороны СН						√
66	РН НН1 U2>	Реле напряжения стороны НН1 U2 макс.						√
67	U НН1 мин.	U НН1 мин.						√
68	РН НН2 U2>	Реле напряжения стороны НН2 U2 макс.						√
69	U НН2 мин.	U НН2 мин.						√
70	Пуск ЗДЗ-НН1	Пуск ЗДЗ от МТЗ НН1						√
71	Блок. АВР СВ НН2	Блокировка АВР СВ НН2						√
72	Пуск ЗДЗ-НН2	Пуск ЗДЗ от МТЗ НН2						√
73	Реле K25:X104	Реле K25:X104						√
74	Реле K26:X104	Реле K26:X104						√
75	Реле K27:X104	Реле K27:X104						√
76	Реле K28:X104	Реле K28:X104						√
77	Реле K29:X104	Реле K29:X104						√
78	Реле K30:X104	Реле K30:X104						√
79	Реле K31:X104	Реле K31:X104						√
80	Реле K32:X104	Реле K32:X104						√
81	ДТЗ А	ДТЗ А			√		√	√
82	ДТЗ В	ДТЗ В			√		√	√
83	ДТЗ С	ДТЗ С			√		√	√
84	Диф.отсеч.А	Дифференциальная отсечка А			√		√	√
85	Диф.отсеч.В	Дифференциальная отсечка В			√		√	√
86	Диф.отсеч.С	Дифференциальная отсечка С			√		√	√
87	Бл.ДТЗ по 2гар.	Блокировка ДТЗ по 2 гармонике			√		√	√
88	РТ МТЗ ВН-А	Реле тока МТЗ ВН фаза А						√
89	РТ МТЗ ВН-В	Реле тока МТЗ ВН фаза В						√
90	РТ МТЗ ВН-С	Реле тока МТЗ ВН фаза С						√
94	РТ МТЗ СН-А 1ст	Реле тока МТЗ СН фаза А 1 ступень						√
95	РТ МТЗ СН-В 1ст	Реле тока МТЗ СН фазы В 1 ступень						√
96	РТ МТЗ СН-С 1ст	Реле тока МТЗ СН фазы С 1 ступень						√
97	РТ МТЗ СН-А 2ст	Реле тока МТЗ СН фаза А 2 ступень						√
98	РТ МТЗ СН-В 2ст	Реле тока МТЗ СН фазы В 2 ступень						√
99	РТ МТЗ СН-С 2ст	Реле тока МТЗ СН фазы С 2 ступень						√
100	РТ МТЗНН1-А 1ст	Реле тока МТЗ НН1 фаза А 1 ступень					√	√
101	РТ МТЗНН1-В 1ст	Реле тока МТЗ НН1 фаза В 1 ступень					√	√
102	РТ МТЗНН1-С 1ст	Реле тока МТЗ НН1 фаза С 1 ступень					√	√
103	РТ МТЗНН1-А 2ст	Реле тока МТЗ НН1 фаза А 2 ступень					√	√
104	РТ МТЗНН1-В 2ст	Реле тока МТЗ НН1 фаза В 2 ступень					√	√
105	РТ МТЗНН1-С 2ст	Реле тока МТЗ НН1 фаза С 2 ступень					√	√

Продолжение таблицы Д.1

№ сигнала	Наименование сигнала на дисплее терминала и осциллограммах	Наименование сигнала в SMS и в регистраторе событий	Не использовать для регистрации	Не использовать для пуска осциллографа	Уставки по умолчанию			
					Пуск осциллографа с 0/1	Пуск осциллографа с 1/0	Осциллографирование	Регистрация сигналов
106	РТ МТЗНН2-А 1ст	Реле тока МТЗ НН2 фаза А 1 ступень					V	V
107	РТ МТЗНН2-В 1ст	Реле тока МТЗ НН2 фаза В 1 ступень					V	V
108	РТ МТЗНН2-С 1ст	Реле тока МТЗ НН2 фаза С 1 ступень					V	V
109	РТ МТЗНН2-А 2ст	Реле тока МТЗ НН2 фаза А 2 ступень					V	V
110	РТ МТЗНН2-В 2ст	Реле тока МТЗ НН2 фаза В 2 ступень					V	V
111	РТ МТЗНН2-С 2ст	Реле тока МТЗ НН2 фаза С 2 ступень					V	V
112	РТ УРОВ ВН-А	Реле тока УРОВ стороны ВН,ВН1 фазы А						
113	РТ УРОВ ВН-В	Реле тока УРОВ стороны ВН,ВН1 фазы В						
114	РТ УРОВ ВН-С	Реле тока УРОВ стороны ВН,ВН1 фазы С						
115	РТ УРОВ Н2-А	Реле тока УРОВ стороны СН,ВН2 фазы А						
116	РТ УРОВ Н2-В	Реле тока УРОВ стороны СН,ВН2 фазы В						
117	РТ УРОВ Н2-С	Реле тока УРОВ стороны СН,ВН2 фазы С						
118	РТ УРОВ НН1-А	Реле тока УРОВ стороны НН1 фазы А						
119	РТ УРОВ НН1-В	Реле тока УРОВ стороны НН1 фазы В						
120	РТ УРОВ НН1-С	Реле тока УРОВ стороны НН1 фазы С						
121	РТ УРОВ НН2-А	Реле тока УРОВ стороны НН2 фазы А						
122	РТ УРОВ НН2-В	Реле тока УРОВ стороны НН2 фазы В						
123	РТ УРОВ НН2-С	Реле тока УРОВ стороны НН2 фазы С						
124	РН СН Uав>	Реле напряжения стороны СН Uав макс.						V
125	РН СН U2>	Реле напряжения стороны СН U2 макс.			V		V	V
126	РН СН Uав<	Реле напряжения стороны СН Uав мин.					V	V
127	РН СН Uвс<	Реле напряжения стороны СН Uвс мин.					V	V
128	РН СН Uав< РПН	Реле напряжения стороны СН Uав мин. для блокировки РПН					V	V
129	РН СН Uвс< РПН	Реле напряжения стороны СН Uвс мин. для блокировки РПН					V	V
130	РН НН1 Uав>	Реле напряжения стороны НН1 Uав макс.						V
131	РН НН1 U2>	Реле напряжения стороны НН1 U2 макс.			V		V	V
132	РН НН1 Uав<	Реле напряжения стороны НН1 Uав мин.					V	V
133	РН НН1 Uвс<	Реле напряжения стороны НН1 Uвс мин.					V	V
134	РН НН1 Uав< РПН	Реле напряжения стороны НН1 Uав мин. для блокировки РПН					V	V
135	РН НН1 Uвс< РПН	Реле напряжения стороны НН1 Uвс мин. для блокировки РПН					V	V
136	РН НН2 Uав>	Реле напряжения стороны НН2 Uав макс.						V
137	РН НН2 U2>	Реле напряжения стороны НН2 U2 макс.			V		V	V
138	РН НН2 Uав<	Реле напряжения стороны НН2 Uав мин.					V	V
139	РН НН2 Uвс<	Реле напряжения стороны НН2 Uвс мин.					V	V
140	РН НН2 Uав< РПН	Реле напряжения стороны НН1 Uав мин. для блокировки РПН					V	V
141	РН НН2 Uвс< РПН	Реле напряжения стороны НН1 Uвс мин. для блокировки РПН					V	V
142	РТ ЗП-А ВН	Реле тока ЗП фаза А стороны ВН						V
143	РТ ЗП-В ВН	Реле тока ЗП фаза В стороны ВН						V
144	РТ ЗП-С ВН	Реле тока ЗП фаза С стороны ВН						V
148	РТ ЗП-А СН	Реле тока ЗП фаза А стороны СН						V
149	РТ ЗП-В СН	Реле тока ЗП фаза В стороны СН						V
150	РТ ЗП-С СН	Реле тока ЗП фаза С стороны СН						V
151	РТ ЗП-А НН1	Реле тока ЗП фаза А стороны НН1						V
152	РТ ЗП-В НН1	Реле тока ЗП фаза В стороны НН1						V
153	РТ ЗП-С НН1	Реле тока ЗП фаза С стороны НН1						V
154	РТ ЗП-А НН2	Реле тока ЗП фаза А стороны НН2						V
155	РТ ЗП-В НН2	Реле тока ЗП фаза В стороны НН2						V
156	РТ ЗП-С НН2	Реле тока ЗП фаза С стороны НН2						V



Продолжение таблицы Д.1

№ сигнала	Наименование сигнала на дисплее терминала и осциллограммах	Наименование сигнала в SMS и в регистраторе событий	Не использовать для регистрации	Не использовать для пуска осциллографа	Уставки по умолчанию			
					Пуск осциллографа с 0/1	Пуск осциллографа с 1/0	Осциллографирование	Регистрация сигналов
157	РТ АО ВН 1ст.	Реле тока АО 1-ая ступень стороны ВН						√
158	РТ АО ВН 2ст.	Реле тока АО 2-ая ступень стороны ВН						√
159	РТ АО ВН 3ст.	Реле тока АО 3-ья ступень стороны ВН						√
163	РТ АО СН 1ст.	Реле тока АО 1-ая ступень стороны СН						√
164	РТ АО СН 2ст.	Реле тока АО 2-ая ступень стороны СН						√
165	РТ АО СН 3ст.	Реле тока АО 3-ья ступень стороны СН						√
166	РТ АО НН1 1ст.	Реле тока АО 1-ая ступень стороны НН1						√
167	РТ АО НН1 2ст.	Реле тока АО 2-ая ступень стороны НН1						√
168	РТ АО НН1 3ст.	Реле тока АО 3-ья ступень стороны НН1						√
169	РТ АО НН2 1ст.	Реле тока АО 1-ая ступень стороны НН2						√
170	РТ АО НН2 2ст.	Реле тока АО 2-ая ступень стороны НН2						√
171	РТ АО НН2 3ст.	Реле тока АО 3-ья ступень стороны НН2						√
172	Блок. РПН-IA_ВН	Реле тока для блокировки РПН фазы А стороны ВН						√
173	Блок. РПН-IB_ВН	Реле тока для блокировки РПН фазы В стороны ВН						√
174	Блок. РПН-IC_ВН	Реле тока для блокировки РПН фазы С стороны ВН						√
178	Блок. РПН-IA_СН	Реле тока для блокировки РПН фазы А стороны СН						√
179	Блок. РПН-IB_СН	Реле тока для блокировки РПН фазы В стороны СН						√
180	Блок. РПН-IC_СН	Реле тока для блокировки РПН фазы С стороны СН						√
181	РТ ТЗНП ВН	Реле тока ТЗНП стороны ВН			√		√	√
183	РТ I2 ВН	Реле тока обратной последовательности стороны ВН			√		√	√
185	РТ I2 СН	Реле тока обратной последовательности стороны СН			√		√	√
186	РТ I2 НН1	Реле тока обратной последовательности стороны НН1			√		√	√
187	РТ I2 НН2	Реле тока обратной последовательности стороны НН2			√		√	√
188	РНМПП СН	РНМ ПП стороны СН						
189	РНМПП НН1	РНМ ПП стороны НН1						
190	РНМПП НН2	РНМ ПП стороны НН2						
194	РН СН U2> ПТ	Реле напряжения стороны СН U2 макс. для Пожаротушения						
195	РН НН1 U2> ПТ	Реле напряжения стороны НН1 U2 макс. для Пожаротушения						
196	РН НН2 U2> ПТ	Реле напряжения стороны НН2 U2 макс. для Пожаротушения						
197	РН СН U< ПТ	Реле напряжения мин. стороны СН для Пожаротушения						
198	РН НН1 U< ПТ	Реле напряжения мин. стороны НН1 для Пожаротушения						
199	РН НН2 U< ПТ	Реле напряжения мин. стороны НН2 для Пожаротушения						
200	Бл.ДТ3по2гар.-А	Блокировка ДТ3 по 2 гармонике фазы А			√		√	√
201	Бл.ДТ3по2гар.-В	Блокировка ДТ3 по 2 гармонике фазы В			√		√	√
202	Бл.ДТ3по2гар.-С	Блокировка ДТ3 по 2 гармонике фазы С			√		√	√
203	Бл.ДТ3по5гар.-А	Блокировка ДТ3 по 5 гармонике фазы А			√		√	√
204	Бл.ДТ3по5гар.-В	Блокировка ДТ3 по 5 гармонике фазы В			√		√	√
205	Бл.ДТ3по5гар.-С	Блокировка ДТ3 по 5 гармонике фазы С			√		√	√
206	РелеКонтроляОЦТ	Реле контроля обрыва токовых цепей						√
208	Логическая 1	Функция "Логическая "1"						
209	Режим теста	Режим тестирования						√
212	ОшибкиGOOSEвх	Ошибки входящих GOOSE						√
213	Акт.SNTP2server	Активный SNTP2 server						√
214	Готовность LAN1	Готовность LAN1						√
215	Готовность LAN2	Готовность LAN2						√
216	Использов.LAN1	Использование LAN1						√
217	Использов.LAN2	Использование LAN2						√
218	Местное управл.	Местное управление						√
219	Несоотв. ОВ	Несоответствие при переводе на ОВ						√
222	Ср-е защит	Срабатывание защит			√		√	√
223	НеиспрЗащит	Неисправность защит			√		√	√
224	Пуск осциллогр.	Пуск аварийного осциллографа						
225	GOOSEIN_1	GOOSEIN_1						

Продолжение таблицы Д.1

№ сигнала	Наименование сигнала на дисплее терминала и осциллограммах	Наименование сигнала в SMS и в регистраторе событий	Не использовать для регистрации	Не использовать для пуска осциллографа	Уставки по умолчанию			
					Пуск осциллографа с 0/1	Пуск осциллографа с 1/0	Осциллографирование	Регистрация сигналов
226	GOOSEIN_2	GOOSEIN_2						
227	GOOSEIN_3	GOOSEIN_3						
228	GOOSEIN_4	GOOSEIN_4						
229	GOOSEIN_5	GOOSEIN_5						
230	GOOSEIN_6	GOOSEIN_6						
231	GOOSEIN_7	GOOSEIN_7						
232	GOOSEIN_8	GOOSEIN_8						
233	GOOSEIN_9	GOOSEIN_9						
234	GOOSEIN_10	GOOSEIN_10						
235	GOOSEIN_11	GOOSEIN_11						
236	GOOSEIN_12	GOOSEIN_12						
237	GOOSEIN_13	GOOSEIN_13						
238	GOOSEIN_14	GOOSEIN_14						
239	GOOSEIN_15	GOOSEIN_15						
240	GOOSEIN_16	GOOSEIN_16						
241	GOOSEOUT_1	GOOSEOUT_1						
242	GOOSEOUT_2	GOOSEOUT_2						
243	GOOSEOUT_3	GOOSEOUT_3						
244	GOOSEOUT_4	GOOSEOUT_4						
245	GOOSEOUT_5	GOOSEOUT_5						
246	GOOSEOUT_6	GOOSEOUT_6						
247	GOOSEOUT_7	GOOSEOUT_7						
248	GOOSEOUT_8	GOOSEOUT_8						
249	GOOSEOUT_9	GOOSEOUT_9						
250	GOOSEOUT_10	GOOSEOUT_10						
251	GOOSEOUT_11	GOOSEOUT_11						
252	GOOSEOUT_12	GOOSEOUT_12						
253	GOOSEOUT_13	GOOSEOUT_13						
254	GOOSEOUT_14	GOOSEOUT_14						
255	GOOSEOUT_15	GOOSEOUT_15						
256	GOOSEOUT_16	GOOSEOUT_16						
257	Ср.ДТЗ-А	Срабатывание ДТЗ фаза А						√
258	Ср.ДТЗ-В	Срабатывание ДТЗ фаза В						√
259	Ср.ДТЗ-С	Срабатывание ДТЗ фаза С						√
260	Ср.ДТЗ	Срабатывание ДТЗ						√
261	НеиспрПитГЗ	Неисправность опер.тока ГЗ						√
262	Откл. от ГЗ-А	Отключение от ГЗ фаза А						
263	Откл. от ГЗ-В	Отключение от ГЗ фаза В						
264	Откл. от ГЗ-С	Отключение от ГЗ фаза С						
265	Откл. от ГЗ	Отключение от ГЗ						√
266	ГЗ-АнаСигнал	ГЗ фаза А переведена на сигнал						
267	ГЗ-ВнаСигнал	ГЗ фаза В переведена на сигнал						
268	ГЗ-СнаСигнал	ГЗ фаза С переведена на сигнал						
269	ГЗнаСигнал	ГЗ переведена на сигнал						√
270	НИ ГЗ-А сигн	Нарушение изоляции ГЗ Тр-ра фаза А (сигн.ст.)						
271	НИ ГЗ-В сигн	Нарушение изоляции ГЗ Тр-ра фаза В (сигн.ст.)						
272	НИ ГЗ-С сигн	Нарушение изоляции ГЗ Тр-ра фаза С (сигн.ст.)						
273	НИ ГЗ сигн	Нарушение изоляции ГЗ Тр-ра (сигн.ст.)						
274	НИ ГЗ-А откл	Нарушение изоляции ГЗ Тр-ра фаза А (откл.ст.)						
275	НИ ГЗ-В откл	Нарушение изоляции ГЗ Тр-ра фаза В (откл.ст.)						
276	НИ ГЗ-С откл	Нарушение изоляции ГЗ Тр-ра фаза С (откл.ст.)						
277	НИ ГЗ откл	Нарушение изоляции ГЗ Тр-ра(откл.ст.)						
278	НИ ГЗ РПН-А	Нарушение изоляции ГЗ РПН фаза А						

Продолжение таблицы Д.1

№ сигнала	Наименование сигнала на дисплее терминала и осциллограммах	Наименование сигнала в SMS и в регистраторе событий	Не использовать для регистрации	Не использовать для пуска осциллографа	Уставки по умолчанию			
					Пуск осциллографа с 0/1	Пуск осциллографа с 1/0	Осциллографирование	Регистрация сигналов
279	НИ ГЗ РПН-В	Нарушение изоляции ГЗ РПН фаза В						
280	НИ ГЗ РПН-С	Нарушение изоляции ГЗ РПН фаза С						
281	НИ ГЗ РПН	Нарушение изоляции ГЗ РПН						
282	Пуск АВР	Работа ДТЗ или ГЗ (Пуск АВР)						√
283	Пуск ПТ-А Тр	Пуск пожаротушения (фаза А)						√
284	Пуск ПТ-В Тр	Пуск пожаротушения (фаза В)						√
285	Пуск ПТ-С Тр	Пуск пожаротушения (фаза С)						√
286	Пуск ПТ Тр	Пуск пожаротушения (Общ.)					√	
287	НетU-Тр	Контроль отсутствия напряжения					√	
288	РТ УРОВ ВН	Реле тока УРОВ стороны ВН,ВН1					√	
289	РТ УРОВ СН	Реле тока УРОВ стороны СН,ВН2					√	
290	РТ УРОВ НН1	Реле тока УРОВ стороны НН1					√	
291	РТ УРОВ НН2	Реле тока УРОВ стороны НН2					√	
292	УРОВнаСебя	УРОВ ВН 'на себя'						√
293	УРОВ ВН	УРОВ ВН						√
294	Откл. шин	Отключение шин через ДЗШ						√
295	ТЗНП отклТ2	Действие ТЗНП на отключение Т2						√
296	Откл.СВ(ШСВ) ВН	Отключение СВ(ШСВ) ВН						√
297	ТЗНП ВН	ТЗНП ВН						√
298	Откл. ВН(Q2)	Отключение ВН (Q2)						√
299	ЗАПВ ВН(Q2)	Запрет АПВ ВН (Q2)						√
300	РТ МТЗвн	Реле тока МТЗ ВН						√
301	ПускЗДЗ-ВН	Пуск ЗДЗ от МТЗ ВН						√
302	МТЗ ВН	МТЗ ВН						√
303	РТ МТЗсн-1	Реле тока МТЗ СН 1-ая ступень						√
304	РТ МТЗсн-2	Реле тока МТЗ СН 2-ая ступень						√
305	ПускЗДЗ-СН	Пуск ЗДЗ от МТЗ СН						√
306	МТЗ СН	МТЗ СН						√
307	Откл.СВ СН	Отключение СВ СН						√
308	Бл.АВР СВ СН	Блокировка АВР СВ СН						√
309	ПускАВР СН	Пуск АВР СН						√
310	Откл. Q3-АПВ	Отключение Q3 с АПВ						√
311	Откл. Q3	Отключение Q3 без АПВ						√
312	Откл. СН	Отключение СН						√
313	U СН мин.	U мин. стороны СН						√
314	Пуск Усн	Пуск МТЗ по напряжению СН						√
315	НеисЦН СН	Неисправность цепей напряжения СН						√
316	ЛЗШ СН	ЛЗШ СН						√
317	НеисЛЗШСН	Неисправность цепей ЛЗШ СН						√
318	РТ МТЗнн1-1	Реле тока МТЗ НН1 1-ая ступень						√
319	РТ МТЗнн1-2	Реле тока МТЗ НН1 2-ая ступень						√
320	ПускЗДЗ-НН1	Пуск ЗДЗ от МТЗ НН1						√
321	МТЗ НН1	МТЗ НН1						√
322	Откл.СВ НН1	Отключение СВ НН1						√
323	Бл.АВР СВ НН1	Блокировка АВР СВ НН1						√
324	ПускАВР НН1	Пуск АВР НН1						√
325	Откл. Q1-АПВ	Отключение Q1 с АПВ						√
326	Откл. Q1	Отключение Q1 без АПВ						√
327	Откл. НН1	Отключение НН1						√
328	U НН1 мин.	U НН1 мин.						√
329	Пуск Унн1	Пуск МТЗ по напряжению НН1						√
330	НеисЦН НН1	Неисправность цепей напряжения НН1						√
331	ЛЗШ НН1	ЛЗШ НН1						√

Продолжение таблицы Д.1

№ сигнала	Наименование сигнала на дисплее терминала и осциллограммах	Наименование сигнала в SMS и в регистраторе событий	Не использовать для регистрации	Не использовать для пуска осциллографа	Уставки по умолчанию			
					Пуск осциллографа с 0/1	Пуск осциллографа с 1/0	Осциллографирование	Регистрация сигналов
332	НеисЛ3ШНН1	Неисправность цепей Л3Ш НН1						√
333	РТ МТ3нн2-1	Реле тока МТ3 НН2 1-ая ступень						√
334	РТ МТ3нн2-2	Реле тока МТ3 НН2 2-ая ступень						√
335	ПускЗД3-НН2	Пуск ЗД3 от МТ3 НН2						√
336	МТ3 НН2	МТ3 НН2						√
337	Откл.СВ НН2	Отключение СВ НН2						√
338	Бл.АВР СВ НН2	Блокировка АВР СВ НН2						√
339	ПускАВР НН2	Пуск АВР НН2						√
340	Откл. Q4-АПВ	Отключение Q4 с АПВ						√
341	Откл. Q4	Отключение Q4 без АПВ						√
342	Откл. НН2	Отключение НН2						√
343	U НН2 мин.	U НН2 мин.						√
344	Пуск Унн2	Пуск МТ3 по напряжению НН2						√
345	НеисЦН НН2	Неисправность цепей напряжения НН2						√
346	Л3Ш НН2	Л3Ш НН2						√
347	НеисЛ3ШНН2	Неисправность цепей Л3Ш НН2						√
348	ЗД3 СН	ЗД3 СН						√
349	ЗД3 НН1	ЗД3 НН1						√
350	ЗД3 НН2	ЗД3 НН2						√
351	НеисЗД3СН	Неисправность цепей ЗД3 СН						√
352	НеисЗД3НН1	Неисправность цепей ЗД3 НН1						√
353	НеисЗД3НН2	Неисправность цепей ЗД3 НН2						√
354	Бл.ОтклQ3-НО	Блокировка отключения СН(Q3) (НОК)						√
355	Бл.ОтклQ1-НО	Блокировка отключения НН1(Q1) (НОК)						√
356	Бл.ОтклQ4-НО	Блокировка отключения НН2(Q4) (НОК)						√
357	Бл.ОтклQ3-НЗ	Блокировка отключения СН(Q3) (НЗК)						√
358	Бл.ОтклQ1-НЗ	Блокировка отключения НН1(Q1) (НЗК)						√
359	Бл.ОтклQ4-НЗ	Блокировка отключения НН2(Q4) (НЗК)						√
360	РТ Бл.РПН-А	Реле тока для блокировки РПН фаза А						√
361	РТ Бл.РПН-В	Реле тока для блокировки РПН фаза В						√
362	РТ Бл.РПН-С	Реле тока для блокировки РПН фаза С						√
363	Бл.РПН-НЗ	Блокировка РПН (НЗК)						√
364	Бл.РПН-НО	Блокировка РПН (НОК)						√
365	ЗП фаза А	Защита от перегрузки фаза А						√
366	ЗП фаза В	Защита от перегрузки фаза В						√
367	ЗП фаза С	Защита от перегрузки фаза С						√
368	ЗП	Защита от перегрузки						√
369	Авт.Охл-1ст	Автоматика охлаждения 1 ступень						√
370	Авт.Охл-3ст	Автоматика охлаждения 2 ступень						√
371	Авт.Охл-3ст	РТ ЗПО 1 ступень						√
372	ПускВВ-ЗПО	Пуск ВВ ЗПО						√
373	Сраб. ЗПО	Срабатывание ЗПО						√
374	Перевод-ОВ	Перевод на ОВ ВН						
375	Несоотв. ОВ	Несоответствие при переводе на ОВ						
376	Выход ВВ N1	Выход выдержки времени №1						
377	Выход ВВ N2	Выход выдержки времени №2						
378	Выход ВВ N3	Выход выдержки времени №3						
379	Выход ВВ N4	Выход выдержки времени №4						
380	Сраб.Отсеч.Клап	Срабатывание отсечного клапана						√
381	Откл.от ГЗТ-А	Отключение от ГЗТ фаза А						
382	Откл.от ГЗТ-В	Отключение от ГЗТ фаза В						
383	Откл.от ГЗТ-С	Отключение от ГЗТ фаза С						
384	Откл.от ГЗТ	Отключение от ГЗТ						

Продолжение таблицы Д.1

№ сигнала	Наименование сигнала на дисплее терминала и осциллограммах	Наименование сигнала в SMS и в регистраторе событий	Не использовать для регистрации	Не использовать для пуска осциллографа	Уставки по умолчанию			
					Пуск осциллографа с 0/1	Пуск осциллографа с 1/0	Осциллографирование	Регистрация сигналов
385	Откл.от ГЗРПН-А	Отключение от ГЗ РПН фаза А						
386	Откл.от ГЗРПН-В	Отключение от ГЗ РПН фаза В						
387	Откл.от ГЗРПН-С	Отключение от ГЗ РПН фаза С						
388	Откл.от ГЗ РПН	Отключение от ГЗ РПН						
389	МТЗ ВН-1 ст.	МТЗ ВН 1-ая ступень						√
390	МТЗ ВН-2 ст.	МТЗ ВН 2-ая ступень						√
391	Пуск УРОВ(внт.)	Пуск УРОВ от внутренних защит						
392	Обрыв ЦТ	Обрыв цепей тока						√
393	Неисп.Цеп.Охл.	Неисправность цепей охлаждения (выход)						
394	Пуск УРОВ ВН	Пуск УРОВ ВН						
395	Пуск УРОВ ОБ ВН	Пуск УРОВ ОБ ВН (ВН2)						
396	SA1_VIRT	SA1_VIRT						
397	SA2_VIRT	SA2_VIRT						
398	SA3_VIRT	SA3_VIRT						
399	SA4_VIRT	SA4_VIRT						
400	Откл. ОБ ВН	Отключение ОБ ВН (ВН2)						
433	VIRT20_01	VIRT20_01						
434	VIRT20_02	VIRT20_02						
435	VIRT20_03	VIRT20_03						
436	VIRT20_04	VIRT20_04						
437	VIRT20_05	VIRT20_05						
438	VIRT20_06	VIRT20_06						
439	VIRT20_07	VIRT20_07						
440	VIRT20_08	VIRT20_08						
441	VIRT20_09	VIRT20_09						
442	VIRT20_10	VIRT20_10						
443	VIRT20_11	VIRT20_11						
444	VIRT20_12	VIRT20_12						
445	VIRT20_13	VIRT20_13						
446	VIRT20_14	VIRT20_14						
447	VIRT20_15	VIRT20_15						
448	VIRT20_16	VIRT20_16						
449	Эл.ключ 1	Электронный ключ 1						
450	Эл.ключ 1_shift	Электронный ключ 1_shift						
451	Эл.ключ 2	Электронный ключ 2						
452	Эл.ключ 2_shift	Электронный ключ 2_shift						
453	Эл.ключ 3	Электронный ключ 3						
454	Эл.ключ 3_shift	Электронный ключ 3_shift						
455	Эл.ключ 4	Электронный ключ 4						
456	Эл.ключ 4_shift	Электронный ключ 4_shift						
457	Эл.ключ 5	Электронный ключ 5						
458	Эл.ключ 5_shift	Электронный ключ 5_shift						
459	Эл.ключ 6	Электронный ключ 6						
460	Эл.ключ 6_shift	Электронный ключ 6_shift						
461	Эл.ключ 7	Электронный ключ 7						
462	Эл.ключ 7_shift	Электронный ключ 7_shift						
463	Эл.ключ 8	Электронный ключ 8						
464	Эл.ключ 8_shift	Электронный ключ 8_shift						
465	Ср.ДТЗ-А	Срабатывание ДТЗ фаза А						√
466	Ср.ДТЗ-В	Срабатывание ДТЗ фаза В						√
467	Ср.ДТЗ-С	Срабатывание ДТЗ фаза С						√
468	УРОВнаСебя	УРОВ ВН 'на себя'						√
469	УРОВ ВН	УРОВ ВН						√

Окончание таблицы Д.1

№ сигнала	Наименование сигнала на дисплее терминала и осциллограммах	Наименование сигнала в SMS и в регистраторе событий	Не использовать для регистрации	Не использовать для пуска осциллографа	Уставки по умолчанию			
					Пуск осциллографа с 0/1	Пуск осциллографа с 1/0	Осциллографирование	Регистрация сигналов
470	ГЗТ сигн. ст.	ГЗТ (общ.) сигн. ступень						√
471	ГЗТ откл.ст	ГЗТ (общ.) откл. ступень						√
472	ГЗ РПН	ГЗ РПН (общ.)						√
473	ГЗнаСигнал	ГЗ переведена на сигнал						√
474	Внеш.откл.	Внешнее отключение (от УРОВ)						√
475	ТЗНП ВН	ТЗНП ВН						√
476	ТЗНП Т1(Т2)	Откл. ВН с АПВ от ТЗНП Т2(Т1)						√
477	ЗП	Защита от перегрузки						√
478	МТЗ ВН	МТЗ ВН						√
479	МТЗ СН	МТЗ СН						√
480	Режим теста	Режим тестирования						√
481	МТЗ НН1	МТЗ НН1						√
482	ЗДЗ НН1	ЗДЗ НН1						√
483	ЛЗШ НН1	ЛЗШ НН1						√
484	МТЗ НН2	МТЗ НН2						√
485	ЗДЗ НН2	ЗДЗ НН2						√
486	ЛЗШ НН2	ЛЗШ НН2						√
487	Уровень масла	Повышение (снижение) уровня масла						√
488	Выс.Т°С масла	Высокая температура масла (>80С)						√
489	Неисп.Цеп.Охл.	Неисправность цепей охлаждения (выход)						√
490	НеисЛЗШНН1	Неисправность цепей ЛЗШ НН1						√
491	НеисЛЗШНН2	Неисправность цепей ЛЗШ НН2						√
492	НеисЦН СН	Неисправность цепей напряжения СН						√
493	НеисЦН НН1	Неисправность цепей напряжения НН1						√
494	НеисЦН НН2	Неисправность цепей напряжения НН2						√
495	Светодиод 31	Светодиод 31						√
496	Светодиод 32	Светодиод 32						√
497	Светодиод 33	Светодиод 33						√
498	Светодиод 34	Светодиод 34						√
499	Светодиод 35	Светодиод 35						√
500	Светодиод 36	Светодиод 36						√
501	Светодиод 37	Светодиод 37						√
502	Светодиод 38	Светодиод 38						√
503	Светодиод 39	Светодиод 39						√
504	Светодиод 40	Светодиод 40						√
505	Светодиод 41	Светодиод 41						√
506	Светодиод 42	Светодиод 42						√
507	Светодиод 43	Светодиод 43						√
508	Светодиод 44	Светодиод 44						√
509	Светодиод 45	Светодиод 45						√
510	Светодиод 46	Светодиод 46						√
511	Светодиод 47	Светодиод 47						√
512	Светодиод 48	Светодиод 48						√

Таблица Д.2 – Перечень дискретных сигналов комплекта защит 02 (Лицевая панель – 48 светодиодов)

Версия ПО 073\_400 от 18.11.2020

№ сигнала	Наименование сигнала на дисплее терминала и осциллограммах	Наименование сигнала в SMS и в регистраторе событий	Не использовать для регистрации	Не использовать для пуска осциллографа	Уставки по умолчанию			
					Пуск осциллографа с 0/1	Пуск осциллографа с 1/0	Осциллографирование	Регистрация сигналов
002001	ПускУРОВотВЗ	Пуск УРОВ от ВЗ (вход)						√
002002	Вывод УРОВ	Вывод УРОВ (вход)						√
002003	Вывод МТЗ	Вывод МТЗ (вход)						√
002004	Вывод ТЗНП	Вывод ТЗНП (вход)						√
002005	ГЗТ на сигнал	Перевод ГЗТ на сигнал (вход)						√
002006	ГЗ РПН на сигн.	Перевод ГЗ РПН на сигнал (вход)						√
002007	Вывод АПВ	Вывод АПВ (вход)						√
002008	Вывод термин.	Вывод терминала (вход)						√
002009	Съем сигнализ.	Съем сигнализации (вход)						√
002010	РПО	РПО (вход)						√
002011	РПВ1	РПВ1 (вход)						√
002012	РПВ2	РПВ2 (вход)						√
002013	Авария ТТ	Авар. сниж. давл. элегаза в ТТ (вход)						√
002014	Мест.управление	Местное управление (вход)						√
002015	Пуск ЗНФ	Пуск ЗНФ (вход)						√
002016	Неисп.обогр.В	Неисправность обогрева выключателя (вход)						√
002017	ГЗТ откл. ст	ГЗТ отключающая ступень (вход)						√
002018	ГЗ РПН	ГЗ РПН (вход)						√
002019	Отключ.отТЗНПТ2	Отключение от ТЗНП Т2 (вход)						√
002020	Низк.давл. ЭГ	Низкое давление элегаза (вход)						√
002021	Блок.Вкл Откл	Блокир. включения и отключения (вход)						√
002022	Цепи опер.тока	Цепи опер.тока (вход)						√
002023	ЗаводПружОткл	Заводка пружин отключена (вход)						√
002024	Пруж.не завед.	Пружина не заведена (вход)						√
002025	КСС	КСС (вход)						√
002026	КСТ	КСТ (вход)						√
002027	РПВ НН1	РПВ НН1 (вход)						√
002028	РПВ НН2	РПВ НН2 (вход)						√
002029	РПВ СВ НН	РПВ СВ НН (вход)						√
002030	Ток в ЭМО1	Датчик тока ЭМО1 (вход)						√
002031	Ток в ЭМВ	Датчик тока ЭМВ (вход)						√
002032	Ток в ЭМО2	Датчик тока ЭМО2 (вход)						√
003001	РПО (выход)	РПО (выход) (реле)						√
003002	ЗащитаЭМО1,ЭМВ	Защита ЭМО1, ЭМВ (реле)						√
003003	Защита ЭМО2	Защита ЭМО2 (реле)						√
003004	Отключение ЭМ	Отключение ЭМ (реле)					√	√
003005	Включ.В	Включение выключателя (реле)					√	√
003006	Срабат.защиты	Срабатывание защиты (реле)						√
003007	Действие УРОВ	Действие УРОВ (реле)						√
003008	Отключ.выкл. НН	Отключение выключателей НН (реле)						√
003009	РПВ (выход)	РПВ (выход) (реле)						√
003010	Конт.ЭМВ,ЭМО	В цепь контактора ЭМВ и ЭМО (реле)						√
003011	Откл.СВ от ТЗНП	Отключение СВ(ШСВ) от ТЗНП (реле)						√
003012	В ТЗНП Т2	В ТЗНП параллельного трансформатора (реле)						√
003013	Отключение ЭМ	Отключение ЭМ (реле)					√	√
003014	Отключ.выкл. ВН	Отключение выключателя ВН (реле)						√
003015	Отключ.выкл. ВН	Отключение выключателя ВН (реле)						√
003016	КСС (выход)	КСС(выход) (реле)						√
012016	ПО УРОВ А	ПО УРОВ ф.А	√	√			√	

Продолжение таблицы Д.2

№ сигнала	Наименование сигнала на дисплее терминала и осциллограммах	Наименование сигнала в SMS и в регистраторе событий	Не использовать для регистрации	Не использовать для пуска осциллографа	Уставки по умолчанию			
					Пуск осциллографа с 0/1	Пуск осциллографа с 1/0	Осциллографирование	Регистрация сигналов
012017	ПО УРОВ В	ПО УРОВ ф.В	√	√			√	
012018	ПО УРОВ С	ПО УРОВ ф.С	√	√			√	
012041	ПО МТЗ Iст.А	ПО МТЗ I ст. ф.А					√	√
012042	ПО МТЗ Iст.В	ПО МТЗ I ст. ф.В					√	√
012043	ПО МТЗ Iст.С	ПО МТЗ I ст. ф.С					√	√
012044	ПО МТЗ IIст.А	ПО МТЗ II ст. ф.А					√	√
012045	ПО МТЗ IIст.В	ПО МТЗ II ст. ф.В					√	√
012046	ПО МТЗ IIст.С	ПО МТЗ II ст. ф.С					√	√
012131	ПО ЗП А	ПО ЗП ф.А					√	√
012132	ПО ЗП В	ПО ЗП ф.В					√	√
012133	ПО ЗП С	ПО ЗП ф.С					√	√
012118	ПО I0 ТЗНП	ПО I0 ТЗНП			√		√	√
012119	ПО I0 ЗНФР	ПО I0 ЗНФР			√		√	√
014047	ПО UAB мин. НН1	ПО U мин. АВ стороны НН1						√
014048	ПО UAB мин. НН2	ПО U мин. АВ стороны НН2						√
015039	ПО U2 НН1	ПО U2 стороны НН1						√
015040	ПО U2 НН2	ПО U2 стороны НН2						√
015041	ПО UAB макс.НН1	ПО U макс. АВ стороны НН1						√
015042	ПО UAB макс.НН2	ПО U макс. АВ стороны НН2						√
050003	ВводУск.Вкл.В	Ввод ускорения при вкл.В						
050054	РПО (общий)	РПО (общий)						
050056	РПВ НН1 (общий)	РПВ НН1 (общий)						
050057	РПВ НН2 (общий)	РПВ НН2 (общий)						
050058	РПВ СВ НН (общ)	РПВ СВ НН (общий)						
050061	ОВ	Обходной выключатель						
050065	Неиспр.опер.ток	Неисправность цепей опер.тока						
111001	Внутр.ПО УРОВ	Внутренний ПО УРОВ						
111002	Действие УРОВ	Действие УРОВ			√		√	√
111003	УРОВ на себя	Действие УРОВ 'на себя'						√
112001	Iст. МТЗ	I ст. МТЗ						
112002	IIст. МТЗ	II ст. МТЗ						
112003	Работа МТЗ	Работа МТЗ						
112006	ОУ МТЗ	ОУ МТЗ						
112007	УскПриВкл.В МТЗ	Ускорение при вкл.В от МТЗ						
112009	Сигн.Iст.МТЗ	Сигнализация работы I ступени МТЗ						
112010	Сигн.IIст.МТЗ	Сигнализация работы II ступени МТЗ						
112011	Пуск МТЗ по U	Пуск МТЗ по напряжению						√
112012	НеиспНапряжНН1	Неисправность цепей напряжения НН1						
112013	НеиспНапряжНН2	Неисправность цепей напряжения НН2						
112031	Работа ЗП	Работа ЗП						
114001	ЗНФР	ЗНФР						
114002	ЗНФ	ЗНФ						
114003	Конт.ЭМВ,ЭМО	В цепь контактора ЭМВ и ЭМО						
114011	Неисп.цеп.упр.	Неисправность цепей управления						
114021	Защита ЭМО1	Защита ЭМО1						
114022	Защита ЭМО2	Защита ЭМО2						
114023	Защита ЭМВ	Защита ЭМВ						
114024	ЗащитаЭМО1,ЭМВ	Защита ЭМО1, ЭМВ						
114030	РПО (выход)	РПО (выход)						
114031	Отключение ЭМ	Отключение ЭМ						



Продолжение таблицы Д.2

№ сигнала	Наименование сигнала на дисплее терминала и осциллограммах	Наименование сигнала в SMS и в регистраторе событий	Не использовать для регистрации	Не использовать для пуска осциллографа	Уставки по умолчанию			
					Пуск осциллографа с 0/1	Пуск осциллографа с 1/0	Осциллографирование	Регистрация сигналов
114032	Пуск ФОЛ	Пуск ФОЛ						
114033	КСТ (выход)	КСТ(выход)						V
114034	ФОВ	ФОВ						
114035	ФВВ	ФВВ						
114036	Выкл.в ремонте	Выключатель в ремонте						
114040	Мест.управление	Местное управление						
114041	Неисправн.В	Неисправность выключателя						
114042	Блок.Вкл,Откл	Блокировка включения и отключения						
114043	Низкое давл.ЭГ	Низкое давление элегаза						
114044	Зав.пруж.откл	Заводка пружин отключена						
114045	Пруж.не завед.	Пружина не заведена						
114046	Неисп.обогрева	Неисправность обогрева выключателя						
114047	Авария в ТТ	Аварийное снижение давления элегаза в ТТ						
114048	ОтклАварДавлТТ	Отключение от 'Аварийное давление элегаза в ТТ'						
114049	Низкое давл.ТТ	Низкое давление элегаза в ТТ						
114050	Зап.АПВ Местн.	Запрет АПВ от 'Местное управление'						
114051	РПВ (выход)	РПВ (выход)						
114052	Сигн.несоответ	Сигнал несоответствия						
114061	Работа АПВ	Работа АПВ						
114068	РФП	Реле фиксации положения						
114081	Включ.В	Включение выключателя						
114085	КСС (выход)	КСС(выход)					V	V
120004	Откл.выкл.ТЗНП	Отключение В от ТЗНП					V	V
120005	Откл.тр-ра ТЗНП	Отключение трансформатора от ТЗНП					V	V
120006	Откл.СВ от ТЗНП	Отключение СВ(ШСВ) от ТЗНП					V	V
120007	В ТЗНП Т2	В ТЗНП параллельного трансформатора						V
120012	УскПриВкл.В ТЗ	Ускорение при вкл.В от ТЗНП						
128102	ГЗ на отключ.	Действие ГЗ на отключение						V
128103	ГЗ на сигнал	ГЗ переведена на сигнал						
128104	Неиспр.питан.ГЗ	Неисправность опер.тока ГЗ						
128105	Откл. от ГЗТ	Отключение от ГЗТ						
128106	Откл. от ГЗ РПН	Отключение от ГЗ РПН						
128108	Сигнал.ГЗТ	Сигнализация ГЗТ						
128109	Сигнал.ГЗ РПН	Сигнализация ГЗ РПН						
128112	НИ ГЗТ сигн.ст.	Нарушение изоляции ГЗТ (сигн.ст.)						
128113	НИ ГЗТ откл.ст.	Нарушение изоляции ГЗТ (откл.ст.)						
128114	НИ ГЗ РПН	Нарушение изоляции ГЗ РПН						
128115	Откл.от ГЗТсигн	Отключение от ГЗТ (сигн.ст.)						
128116	Сигн.от ГЗТсигн	Сигнализация ГЗТ (сигн.ст.)						
128117	Неиспр.цепей ГЗ	Неисправность цепей ГЗ						
129101	ТЗ на отключ.	Действие технологических защит на отключение						V
129102	Срабатывание ТЗ	Срабатывание технологических защит						V
129103	Сраб.Предохр.Кл	Срабатывание предохранительного клапана						V
129104	Сраб.Отсеч.Клап	Срабатывание отсечного клапана						V
129105	Неиспр.тмасла	Неисправность цепей температуры масла						V
129106	Выс.тмасла-сигн	Высокая температура масла (сигн.ст.)						V
129107	Выс.тмасла-откл	Высокая температура масла (откл.ст.)						V
129108	Неиспр.тобм.	Неисправность цепей температуры обмотки						V
129109	Выс.т обм-сигн.	Высокая температура обмотки (сигн.ст.)						V
129110	Выс.т обм-откл.	Высокая температура обмотки (откл.ст.)						V

Продолжение таблицы Д.2

№ сигнала	Наименование сигнала на дисплее терминала и осциллограммах	Наименование сигнала в SMS и в регистраторе событий	Не использовать для регистрации	Не использовать для пуска осциллографа	Уставки по умолчанию			
					Пуск осциллографа с 0/1	Пуск осциллографа с 1/0	Осциллографирование	Регистрация сигналов
129111	Ур.масла тр-ра	Уровень масла в баке тр-ра						√
127021	Включение КА1	Включение КА1						
127022	Отключение КА1	Отключение КА1						
150006	Срабат.защиты	Срабатывание защиты						
150053	Отключ. тр-ра	Отключение трансформатора					√	√
150054	От ТЗНП Т2	От ТЗНП параллельного трансформатора						√
150055	Отключ.выкл. НН	Отключение выключателей НН					√	√
150056	Отключ.выкл. ВН	Отключение выключателя ВН					√	√
150057	Отключ.ОБ	Отключение ОБ						√
150058	Пуск УРОВ	Пуск УРОВ						
150059	Пуск УРОВ ОБ	Пуск УРОВ ОБ						
150060	РаботаТЗ или ГЗ	Работа ТЗ или ГЗ						√
151004	Запр.АПВQ1иQ2ВН	Запрет АПВ Q1 ВН и Q2 ВН						
153001	SA1	SA1						
153002	SA2	SA2						
153003	SA3	SA3						
153004	SA4	SA4						
154001	XB1	XB1						
154002	XB2	XB2						
155001	DT101	DT101						
155002	DT102	DT102						
155017	DT201	DT201						
155018	DT202	DT202						
155101	DT301	DT301						
155102	DT302	DT302						
155033	DT401	DT401						
155034	DT402	DT402						
300000	Логический 0	Логический '0'						
300001	Логический 1	Логический '1'						
300002	Режим теста	Режим теста						√
300003	СигналСрабат.	Сигнал 'Срабатывание'						√
300004	СигналНеиспр.	Сигнал 'Неисправность'						√
300005	СигналВывод	Сигнал НЛ'Вывод'						√
300006	СигналОУвведено	Сигнал НЛ'ОУ введено'						√
300007	СигналКонтрНЛ	Сигнал НЛ'Контроль исправности ламп'						√
550001	GOOSEOUT_1	GOOSEOUT_1						
550002	GOOSEOUT_2	GOOSEOUT_2						
550003	GOOSEOUT_3	GOOSEOUT_3						
550004	GOOSEOUT_4	GOOSEOUT_4						
550005	GOOSEOUT_5	GOOSEOUT_5						
550006	GOOSEOUT_6	GOOSEOUT_6						
550007	GOOSEOUT_7	GOOSEOUT_7						
550008	GOOSEOUT_8	GOOSEOUT_8						
550009	GOOSEOUT_9	GOOSEOUT_9						
550010	GOOSEOUT_10	GOOSEOUT_10						
550011	GOOSEOUT_11	GOOSEOUT_11						
550012	GOOSEOUT_12	GOOSEOUT_12						
550013	GOOSEOUT_13	GOOSEOUT_13						
550014	GOOSEOUT_14	GOOSEOUT_14						
550015	GOOSEOUT_15	GOOSEOUT_15						

Продолжение таблицы Д.2

№ сигнала	Наименование сигнала на дисплее терминала и осциллограммах	Наименование сигнала в SMS и в регистраторе событий	Не использовать для регистрации	Не использовать для пуска осциллографа	Уставки по умолчанию			
					Пуск осциллографа с 0/1	Пуск осциллографа с 1/0	Осциллографирование	Регистрация сигналов
550016	GOOSEOUT_16	GOOSEOUT_16						
500001	GOOSEIN_1	GOOSEIN_1						
500002	GOOSEIN_2	GOOSEIN_2						
500003	GOOSEIN_3	GOOSEIN_3						
500004	GOOSEIN_4	GOOSEIN_4						
500005	GOOSEIN_5	GOOSEIN_5						
500006	GOOSEIN_6	GOOSEIN_6						
500007	GOOSEIN_7	GOOSEIN_7						
500008	GOOSEIN_8	GOOSEIN_8						
500009	GOOSEIN_9	GOOSEIN_9						
500010	GOOSEIN_10	GOOSEIN_10						
500011	GOOSEIN_11	GOOSEIN_11						
500012	GOOSEIN_12	GOOSEIN_12						
500013	GOOSEIN_13	GOOSEIN_13						
500014	GOOSEIN_14	GOOSEIN_14						
500015	GOOSEIN_15	GOOSEIN_15						
500016	GOOSEIN_16	GOOSEIN_16						
600001	VIRT_DS_1	VIRT_DS_1 (виртуальный сигнал)						
600002	VIRT_DS_2	VIRT_DS_2 (виртуальный сигнал)						
600003	VIRT_DS_3	VIRT_DS_3 (виртуальный сигнал)						
600004	VIRT_DS_4	VIRT_DS_4 (виртуальный сигнал)						
600005	VIRT_DS_5	VIRT_DS_5 (виртуальный сигнал)						
600006	VIRT_DS_6	VIRT_DS_6 (виртуальный сигнал)						
600007	VIRT_DS_7	VIRT_DS_7 (виртуальный сигнал)						
600008	VIRT_DS_8	VIRT_DS_8 (виртуальный сигнал)						
600009	VIRT_DS_9	VIRT_DS_9 (виртуальный сигнал)						
600010	VIRT_DS_10	VIRT_DS_10 (виртуальный сигнал)						
600011	VIRT_DS_11	VIRT_DS_11 (виртуальный сигнал)						
600012	VIRT_DS_12	VIRT_DS_12 (виртуальный сигнал)						
600013	VIRT_DS_13	VIRT_DS_13 (виртуальный сигнал)						
600014	VIRT_DS_14	VIRT_DS_14 (виртуальный сигнал)						
600015	VIRT_DS_15	VIRT_DS_15 (виртуальный сигнал)						
600016	VIRT_DS_16	VIRT_DS_16 (виртуальный сигнал)						
700001	Пуск рес.В	Пуск расчета ресурса выключателя					V	V
700002	Готовн.рес.В	Готовность данных ресурса выключателя						V
700003	Авар.рес.В	Аварийный порог ресурса выключателя						V
700004	ОшибкиGOOSEвх	Ошибки входящих GOOSE						V
700005	Акт.SNTP2server	Активный SNTP2 server						V
700006	Готовность LAN1	Готовность LAN1						V
700007	Готовность LAN2	Готовность LAN2						V
700008	Использов.LAN1	Использование LAN1						V
700009	Использов.LAN2	Использование LAN2						V
700010	Местное управл.	Местное управление						
700011	Реле 4 (БП)	Реле 4 БП						
700014	Реле Срабат.	Реле "Срабатывание"						V
700015	Реле Неиспр.	Реле "Неисправность"						V
700016	Пуск осцилогр.	Пуск аварийного осциллографа		V			V	V
900001	Сигн.Ист.МТЗ	Сигнализация работы I ступени МТЗ (светодиод)						V
900002	Сигн.Ист.МТЗ	Сигнализация работы II ступени МТЗ (светодиод)						V
900003	УскПриВкл.В МТЗ	Ускорение при вкл.В от МТЗ (светодиод)						V

Продолжение таблицы Д.2

№ сигнала	Наименование сигнала на дисплее терминала и осциллограммах	Наименование сигнала в SMS и в регистраторе событий	Не использовать для регистрации	Не использовать для пуска осциллографа	Уставки по умолчанию			
					Пуск осциллографа с 0/1	Пуск осциллографа с 1/0	Осциллографирование	Регистрация сигналов
900004	ОУ МТЗ	ОУ МТЗ (светодиод)						√
900005	Откл.СВ от ТЗНП	Отключение СВ(ШСВ) от ТЗНП (светодиод)						√
900006	Откл.выкл.ТЗНП	Отключение В от ТЗНП (светодиод)						√
900007	Откл.тр-ра ТЗНП	Отключение трансформатора от ТЗНП (светодиод)						√
900008	УскПриВкл.В ТЗ	Ускорение при вкл.В от ТЗНП (светодиод)						√
900009	От ТЗНП Т2	От ТЗНП параллельного трансформатора (светодиод)						√
900010	Отключ. тр-ра	Отключение трансформатора (светодиод)						√
900011	Работа АПВ	Работа АПВ (светодиод)						√
900012	ЗНФ	ЗНФ (светодиод)						√
900013	ЗНФР	ЗНФР (светодиод)						√
900014	Сигнал.ГЗТ	Сигнализация ГЗТ (светодиод)						√
900015	Сигнал.ГЗ РПН	Сигнализация ГЗ РПН (светодиод)						√
900016	Режим теста	Режим теста (светодиод)						√
900017	Действие УРОВ	Действие УРОВ (светодиод)						√
900018	Светодиод 18	Светодиод 18 (светодиод)						√
900019	НеиспНапряжНН1	Неисправность цепей напряжения НН1 (светодиод)						√
900020	НеиспНапряжНН2	Неисправность цепей напряжения НН2 (светодиод)						√
900021	Неисп.обогрева	Неисправность обогрева выключателя (светодиод)						√
900022	Неиспр.опер.ток	Неисправность цепей опер.тока (светодиод)						√
900023	Низкое давл.ЭГ	Низкое давление элегаза (светодиод)						√
900024	Пруж.не завед.	Пружина не заведена (светодиод)						√
900025	Зав.пруж.откл	Заводка пружин отключена (светодиод)						√
900026	Блок.Вкл,Откл	Блокировка включения и отключения (светодиод)						√
900027	Неисп.цеп.упр.	Неисправность цепей управления (светодиод)						√
900028	Мест.управление	Местное управление (светодиод)						√
900029	Авария в ТТ	Аварийное снижение давления элегаза в ТТ (светодиод)						√
900030	Светодиод 30	Светодиод 30 (светодиод)						√
900031	РПВ (выход)	РПВ (выход) (светодиод)						√
900032	РФП	РФП (светодиод)						√
900033	Светодиод 33	Светодиод 33 (светодиод)						√
900034	Светодиод 34	Светодиод 34 (светодиод)						√
900035	Светодиод 35	Светодиод 35 (светодиод)						√
900036	Светодиод 36	Светодиод 36 (светодиод)						√
900037	Светодиод 37	Светодиод 37 (светодиод)						√
900038	Светодиод 38	Светодиод 38 (светодиод)						√
900039	Светодиод 39	Светодиод 39 (светодиод)						√
900040	Светодиод 40	Светодиод 40 (светодиод)						√
900041	Светодиод 41	Светодиод 41 (светодиод)						√
900042	Светодиод 42	Светодиод 42 (светодиод)						√
900043	Светодиод 43	Светодиод 43 (светодиод)						√
900044	Светодиод 44	Светодиод 44 (светодиод)						√
900045	Светодиод 45	Светодиод 45 (светодиод)						√
900046	Светодиод 46	Светодиод 46 (светодиод)						√
900047	Светодиод 47	Светодиод 47 (светодиод)						√
900048	Светодиод 48	Светодиод 48 (светодиод)						√
127101	Remote1IN_1	Remote1IN_1						
127102	Remote1IN_2	Remote1IN_2						
800001	Эл.ключ 1	Электронный ключ 1 (электронный ключ)						

Окончание таблицы Д.2

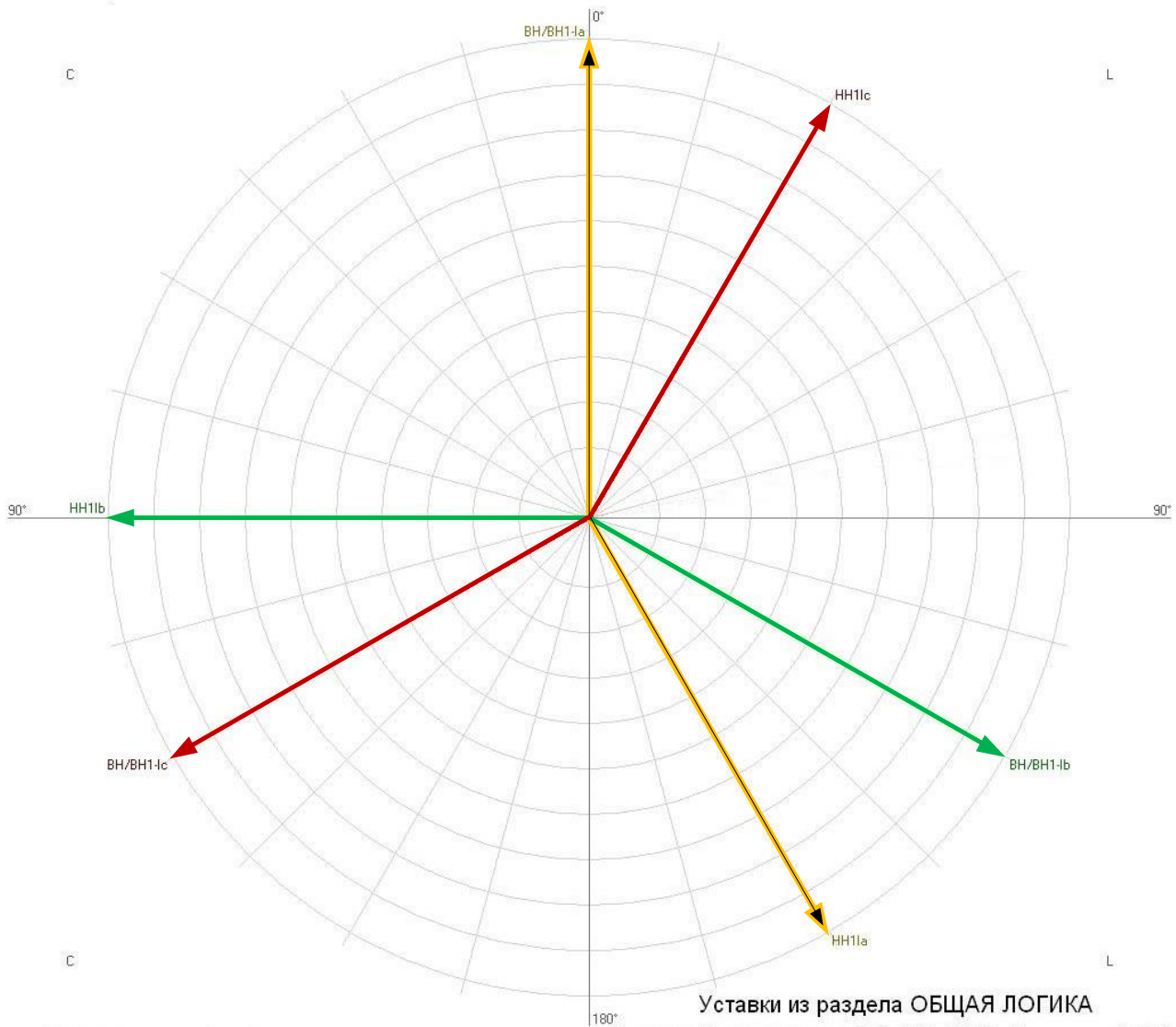
№ сигнала	Наименование сигнала на дисплее терминала и осциллограммах	Наименование сигнала в SMS и в регистраторе событий	Не использовать для регистрации	Не использовать для пуска осциллографа	Уставки по умолчанию			
					Пуск осциллографа с 0/1	Пуск осциллографа с 1/0	Осциллографирование	Регистрация сигналов
800002	Эл.ключ 2	Электронный ключ 2 (электронный ключ)						
800003	Эл.ключ 3	Электронный ключ 3 (электронный ключ)						
800004	Эл.ключ 4	Электронный ключ 4 (электронный ключ)						
800005	Эл.ключ 5	Электронный ключ 5 (электронный ключ)						
800006	Эл.ключ 6	Электронный ключ 6 (электронный ключ)						
800007	Эл.ключ 7	Электронный ключ 7 (электронный ключ)						
800008	Эл.ключ 8	Электронный ключ 8 (электронный ключ)						
800009	Эл.ключ 9	Электронный ключ 9 (электронный ключ)						
800010	Эл.ключ 10	Электронный ключ 10 (электронный ключ)						
800011	Эл.ключ 11	Электронный ключ 11 (электронный ключ)						
800012	Эл.ключ 12	Электронный ключ 12 (электронный ключ)						
800013	Эл.ключ 13	Электронный ключ 13 (электронный ключ)						
800014	Эл.ключ 14	Электронный ключ 14 (электронный ключ)						
800015	Эл.ключ 15	Электронный ключ 15 (электронный ключ)						
800016	Эл.ключ 16	Электронный ключ 16 (электронный ключ)						
800101	Эл.кнопка SB1	Электронная кнопка SB1 (электронный ключ)						
800102	Эл.кнопка SB2	Электронная кнопка SB2 (электронный ключ)						
800103	Эл.кнопка SB3	Электронная кнопка SB3 (электронный ключ)						
800104	Эл.кнопка SB4	Электронная кнопка SB4 (электронный ключ)						

Во избежание переполнения базы данных регистратора и базы данных аварийных осциллограмм, сигналы, отмеченные «v» в соответствующих графах, не выводить на регистрацию дискретных сигналов и не осуществлять от этих сигналов пуск аварийного осциллографа. Выводить на аварийное осциллографирование можно до 128 сигналов из приведённых в таблице Д.1 и Д.2 без ограничений.

## Приложение Е (справочное)

### Векторные диаграммы

екта. Присоединение 110кВ. Защита трансформаторов  
 Дата: 14.06.2014, время: 11:58:08.281  
 Базовый вектор: U1



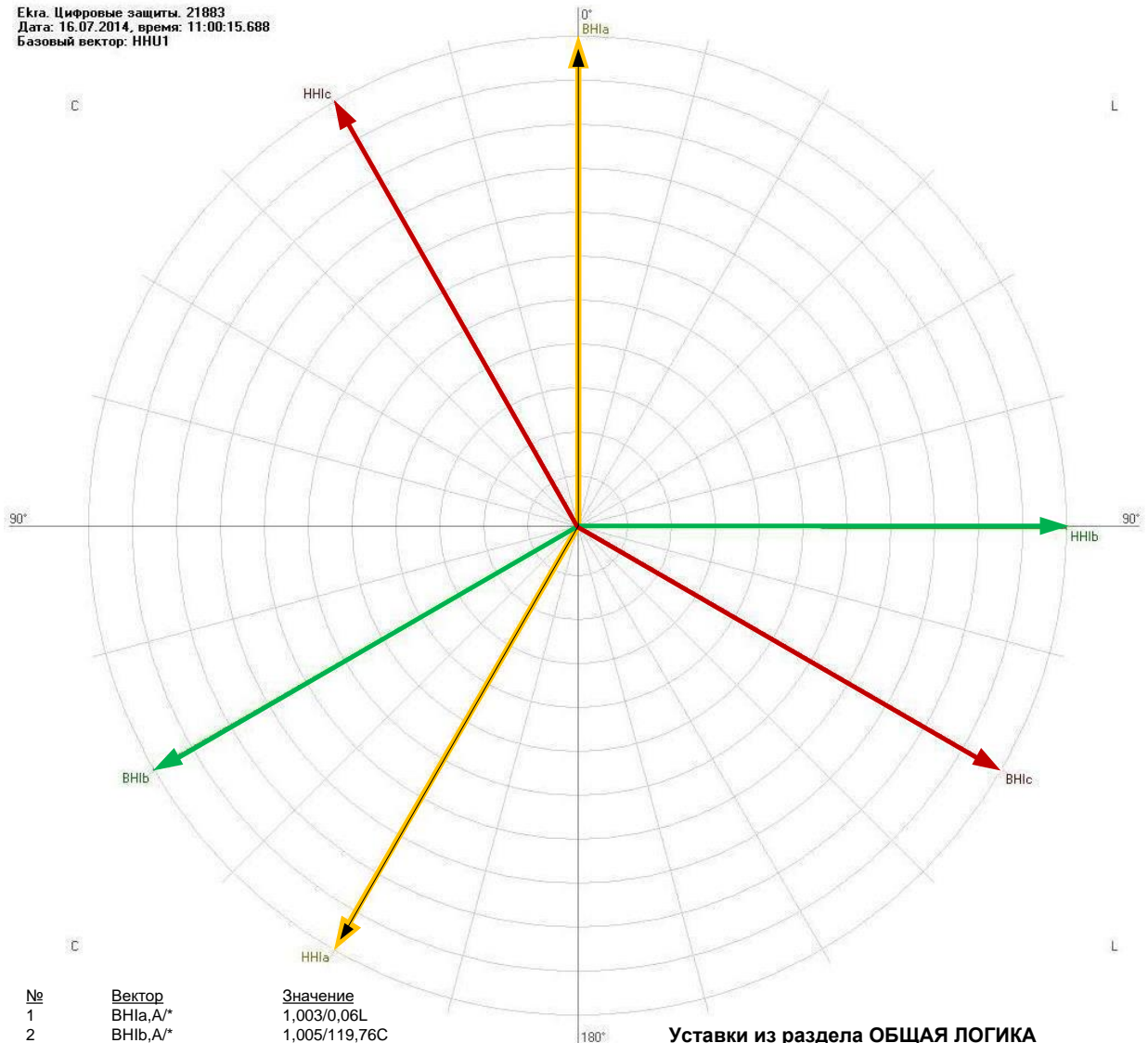
Уставки из раздела ОБЩАЯ ЛОГИКА

№	Вектор	Значение
1	ВН/ВН1-1a, A / °	1.000 / 0.00С
2	ВН/ВН1-1b, A / °	1.001 / 119.95L
3	ВН/ВН1-1c, A / °	1.001 / 119.88С
4	НН11a, A / °	0.999 / 150.18L
5	НН11b, A / °	0.999 / 89.83С
6	НН11c, A / °	1.001 / 30.03L
7	ДТЗ-А Инб, о.е. / °	0.002 / 90.00С
8	ДТЗ-В Инб, о.е. / °	0.002 / 28.23L
9	ДТЗ-С Инб, о.е. / °	0.002 / 63.18L

Базисный ток стороны №1 (ВН, ВН1), А	1.001
Базисный ток стороны №3 (НН1), А	1.001
Схема соединения стороны №1 (ВН, ВН1)	Y
Схема соединения стороны №3 (НН1)	D
Сторона №1 (ВН, ВН1)	есть
Сторона №3 (НН1)	есть

Рисунок Е1 - Векторная диаграмма при «прямом» чередовании фаз (А,В,С)

Екра. Цифровые защиты. 21883  
 Дата: 16.07.2014, время: 11:00:15.688  
 Базовый вектор: НН1





№	Вектор	Значение
1	BN1a,A/*	1,003/0,06L
2	BN1b,A/*	1,005/119,76C
3	BN1c,A/*	1,003/120,02L
4	NN1a,A/*	1,001/149,95C
5	NN1b,A/*	1,004/90,20L
6	NN1c,A/*	1,003/29,83C
7	ДЗТ АТ-А ИН6,о.е./*	0,002/41,19L
8	ДЗТ АТ-В ИН6,о.е./*	0,002/153,25C
9	ДЗТ АТ-С ИН6,о.е./*	0,001/122,84L

**Уставки из раздела ОБЩАЯ ЛОГИКА**  
 Базисный ток стороны №1 (ВН, ВН1), А 1.000  
 Базисный ток стороны №3 (НН1), А 1.000  
 Схема соединения стороны №1 (ВН, ВН1) Y  
 Схема соединения стороны №3 (НН1) D  
 Сторона №1 (ВН, ВН1) есть  
 Сторона №3 (НН1) есть

Рисунок Е.2 - Векторная диаграмма при «обратным» чередовании фаз (А,С,В)

**Обозначения и сокращения**

	Внимание (важно)
---	------------------

	Информация
--	------------

**Принятые сокращения**

АПВ	автоматическое повторное включение
АЦП	аналого-цифровой преобразователь
АУВ	автоматика управления выключателем
БИ	испытательный блок
В	выключатель
ВЧ	высокая частота
Г	генератор
ДТЗ	дифференциальная защита трансформатора
ИО	измерительный орган (реагирует на две подведённые величины)
КЗ	короткое замыкание
КСС	реле команды включить
НКУ	низковольтное комплектное устройство
ОВ	обходной выключатель
ОТФ	отключение трёх фаз
ПА	противоаварийная автоматика
ПК	персональный компьютер
ПО	пусковой орган (реагирует на одну подведённую величину)
РЗА	релейная защита и автоматика
РН	реле напряжения
РПВ (КQC)	реле положения «Включено» выключателя
РПО (KQT)	реле положения «Отключено» выключателя
РЭ	руководство по эксплуатации
ТН	измерительный трансформатор напряжения
ТТ	измерительный трансформатор тока
УРОВ	устройство резервирования отказа выключателя
ЦС	центральная сигнализация
ШК	штепсель контрольный
ЭМВ	электромагнит включения
ЭМО1 (2)	электромагнит отключения первый (второй)



